



MIR-254-PE

MIR

Incubadores refrigerados

123 l/238 l

Rendimiento completo

Los incubadores refrigerados MIR son adecuados para una amplia gama de aplicaciones. Estos incubadores ofrecen un control preciso y repetido de las temperaturas programables y los patrones de iluminación que son esenciales para los estudios del medioambiente y la investigación biológica.

Funcionamiento repetitivo y operabilidad

Control preciso y repetible de temperaturas y patrones de iluminación programables. Se puede definir un programa de forma que se repita desde un mínimo de una vez a un máximo de 98 veces o bien se puede programar como repetición continua.

Control de temperatura de alta precisión

Control de temperatura preciso con microprocesador de alta precisión combinado con un sistema de encendido/apagado del compresor y un PID del calefactor. El intervalo de control de temperatura oscila entre $-10\text{ }^{\circ}\text{C}$ y $+60\text{ }^{\circ}\text{C}$.

Funcionamiento intuitivo

Un panel de control LCD con teclado táctil muestra la temperatura y el tiempo, y permite un fácil ajuste de los parámetros. Los datos de funcionamiento se pueden grabar de forma automática y se pueden mostrar gráficamente.



Diversos experimentos

Ideal para la experimentación durante la noche y los festivos: experimentación que requiere cambios en la configuración, y el cultivo y la conservación de microorganismos.



Prevención de deshidratación del medio

Incluye un ventilador de CC con diseño en posición oblicua hacia arriba para evitar que el flujo de aire directo entre en contacto con las muestras. Así se reduce la deshidratación del medio.



Amplio intervalo de control de temperatura entre $-10\text{ }^{\circ}\text{C}$ y $+60\text{ }^{\circ}\text{C}$

Con un amplio intervalo de temperatura que oscila entre $-10\text{ }^{\circ}\text{C}$ y $+60\text{ }^{\circ}\text{C}$, los incubadores refrigerados MIR permiten una gama completa de experimentos precisos, desde pruebas medioambientales hasta pruebas de germinación de plantas y cultivos de micro-organismos.

Incubadores refrigerados **MIR**



MIR-154-PE

Experimentación mejorada de funciones reiteradas de operabilidad y funcionamiento

Opción de funcionamiento programable con control de microprocesador

Al combinar temperatura flexible (H), control de encendido/apagado de la luz (L) y control de tiempo (T), se puede programar un funcionamiento constante máximo de 12 fases adicionales o un funcionamiento repetido máximo de 12 fases, en función de los requisitos de experimentación. Se puede definir un programa de forma que se repita desde un mínimo de una vez a un máximo de 98 veces o bien se puede programar como repetición continua. Los incubadores refrigerados también ofrecen la opción del modo de temporizador, el modo de reloj con formato de 24 horas y el modo de temporizador para adaptarse a los experimentos del usuario. Se pueden almacenar hasta 10 programas para favorecer una recuperación y configuración cómodas de los experimentos que se realizan con frecuencia. Se pueden combinar programas individuales usando la función Join (Unir). También está disponible el modo de funcionamiento constante sin el funcionamiento por fases.

Ahorro de energía

Además de una salida del calefactor de alta eficiencia controlada por un microprocesador y de la función de encendido/apagado del compresor, se ha incorporado un programa de control actualizado y un ventilador de cámara interior de baja emisión de calor para permitir un funcionamiento con ahorro de energía en una amplia gama de entornos.

Control del temporizador de iluminación

También está disponible un control del temporizador con programación de encendido/apagado para la luz fluorescente estándar (1 unidad de 15 W). El kit adicional de luz opcional (MIR-L15) puede añadir tres luces fluorescentes más en el techo de la cámara, que proporcionan aproximadamente 3000 lux a 30 cm por debajo de las fuentes de luz.

PHCBI

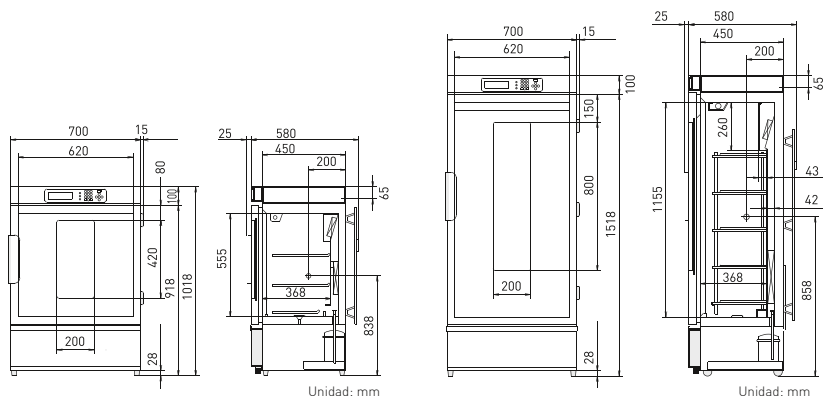
PHC Europe B.V.
Nijverheidsweg 120 | 4879 AZ Etten-Leur | Países Bajos
Tel.: +31 (0) 76 543 3839 | Fax: +31 (0) 76 541 3732
www.phchd.com/eu/biomedical

Número del modelo		MIR-154-PE	MIR-254-PE
Dimensiones			
Dimensiones externas (An. x P. x AL.) ¹⁾	mm	700 x 580 x 1018	700 x 580 x 1618
Dimensiones internas (An. x P. x AL.)	mm	620 x 368 x 555	620 x 368 x 1088
Volumen	litros	123	238
Peso neto	kg	78	108
Rendimiento			
Fluctuación e intervalo del control de temperatura	°C	-10 ~ +60 [TA; +5 ~ +35, sin carga], ±0,2 con control PID del calefactor (SV 50), ±1,5 con control de compresor (SV 5) Control PID: 7 °C por encima de TA	
Homogeneidad de temperatura	°C	±0,5°C [set: 37°C, temperatura ambiente.: 20°C, sin carga]	
Control			
Sensor de temperatura		Termistor	
Refrigeración			
Compresor		150	250
Refrigerante*		R-513A	R-513A
Peso del refrigerante	g	90	125
PCG del refrigerante		631	631
Peso total del refrigerante [equivalente a CO ₂]	t	0,057	0,079
Método de refrigeración		Circulación de aire forzado	
Material de aislamiento		Espuma de poliuretano	
Grosor del aislamiento	mm	40	40
Estructura			
Material exterior		Acero pintado	
Material interior		Acero inoxidable SUS-304	
Puerta exterior	cant.	1	
Cierre de la puerta exterior		—	Opción MIR-LP
Puerta reversible		S	
Estantes	cant.	3	5
Carga máx. por estante	kg	20	
Carga máx. total	kg	61	100
Puerto de acceso	cant.	1	
— Posición		Lado izquierdo	
— Diámetro	∅ mm	40	
Lámpara fluorescente interior		1, 15, con opción de MIR-L15-PE ²⁾	
Alarmas [R = Alarma remota, V = Alarma visual, A = Alarma acústica]			
Temperatura alta		V-A-R	
Temperatura baja		V-A-R	
Puerta abierta		V-A	
Nivel de ruido y eléctrico			
Fuente de alimentación	V	230	
Frecuencia	Hz	50	
Nivel de ruido ³⁾	dB(A)	41	44
Opciones			
Kit de apilamiento		MIR-S154SB-PW	—
Soporte del candado de la puerta		MIR-LP-PW	
Kit de iluminación adicional		MIR-L15-PE	
Placa obturadora de la ventana de la puerta		MIR-154BP-PW	MIR-254BP-PW

El aspecto y las especificaciones están sujetos a cambios sin previo aviso.

¹⁾ Solo dimensiones externas de la cámara principal; se excluyen la empuñadura y otras partes sobresalientes.
²⁾ MIR-L15-PE funciona a entre +2 °C y +50 °C.
³⁾ Valor nominal. Ruido de fondo de 20 dB.

* Cumple el artículo 11 del anexo III del reglamento [UE] n.º 517/2014 sobre los gases fluorados. Contiene gases fluorados de efecto invernadero.



MIR-154-PE — 123 litros

MIR-254-PE — 238 litros