



MIR-254-PE

## MIR

Kühlinkubatoren

123 Liter / 238 Liter

### Vielseitige Leistung

MIR-Kühlinkubatoren eignen sich für eine breite Palette von Anwendungen. Diese Inkubatoren bieten eine präzise, reproduzierbare Steuerung der programmierbaren Temperatureinstellungen und Beleuchtungsmuster, die in der biologischen Forschung und für Umweltstudien unerlässlich sind.

### Wiederkehrende Arbeitsabläufe und Bedienbarkeit

Präzise, wiederholbare Steuerung über programmierbare Temperaturen und Beleuchtungsmuster. Das Programm kann so eingestellt werden, dass der Betrieb mindestens einmal bis maximal 98 Mal oder der Wiederholbetrieb laufend ausgeführt wird.

### Höchstpräzise Temperaturregelung

Exakte Temperaturregelung durch einen Präzisionsmikroprozessor in Kombination mit einem PID-Heizungsregler und einem Kompressor-Ein-/Ausschaltssystem. Der Temperaturregelbereich liegt zwischen  $-10\text{ °C}$  und  $+60\text{ °C}$ .

### Intuitive Bedienung

Ein LCD-Bedienfeld mit Touch-Tastatur zeigt Temperatur und Zeit an und ermöglicht eine einfache Einstellung der Parameter. Automatische Aufzeichnung und grafische Anzeige der Betriebsdaten.



### Vielfältige Versuche

Perfekt geeignet für Versuche in der Nacht und an Feiertagen, Versuche, die Änderungen der Einstellungen erfordern, und für die Kultivierung und Konservierung von Mikroorganismen.



### Austrocknungsprävention für Kulturmedien

Der Gleichstromlüfter wurde so konzipiert, dass der direkte Luftstrom schräg nach oben gerichtet ist, um Kontakt mit den Proben zu vermeiden. Dadurch wird die Austrocknung des Kulturmediums verringert.



### Breiter Temperaturregelbereich von $-10\text{ °C}$ bis $+60\text{ °C}$

Aufgrund des großen Temperaturbereichs von  $-10\text{ °C}$  bis  $+60\text{ °C}$  sind die MIR-Kühlinkubatoren im gesamten Spektrum präziser Versuche einsetzbar – von Umweltprüfungen über Tests von Mikroorganismen Kulturen bis hin zu Pflanzenkeimungstests.

# MIR -Kühlinkubatoren



MIR-154-PE

## Optimierte Versuche für wiederholte Arbeitsabläufe und bessere Bedienbarkeit

### Programmierbare Betriebsfunktionen durch Mikroprozessorsteuerung

Dank der kombinierten flexiblen Steuerung der Temperatur (H), Ein-/Ausschaltung der Beleuchtung (L) und Uhrzeit (T) kann entsprechend den Versuchsanforderungen maximal ein 12-Schritt-Betrieb plus Dauerbetrieb oder maximal ein 12-Schritt-Wiederholbetrieb programmiert werden. Das Programm kann so eingestellt werden, dass der Betrieb mindestens einmal bis maximal 98 Mal oder der Wiederholbetrieb laufend ausgeführt wird. Bei den Kühlinkubatoren können Sie auch den Zeitsteuerungsmodus oder den Modus für 24-Stunden-Anzeigeformat entsprechend den Versuchen des Benutzers frei wählbar einstellen. Für eine komfortable Entnahme und Einrichtung von häufig ausgeführten Versuchen können bis zu 10 Programme gespeichert werden. Mithilfe der Verbindungsfunktion können einzelne Programme kombiniert werden. Darüber hinaus ist der Dauerbetrieb auch ohne Schrittbetrieb möglich.

## Energieeinsparungen

Neben einer mikroprozessorgesteuerten hocheffizienten Heizleistung und dem Kompressor-Ein-/Ausschaltssystem verfügen die Kühlinkubatoren über ein aktualisiertes Steuerprogramm und einen Lüfter in der Innenkammer mit geringer Wärmeentwicklung, um unabhängig von der Umgebungstemperatur einen energiesparenden Betrieb zu gewährleisten.

## Zeitsteuerung für die Beleuchtung

Für die standardmäßige Fluoreszenzlampe ist eine programmierbare Ein-/Aus-Zeitsteuerung erhältlich (15 W x 1 Stück). Mit dem optionalen Set für zusätzliche Beleuchtung (MIR-L15) können drei weitere Fluoreszenzlampen an die Decke der Kammer montiert werden, sodass 30 cm unter den Lichtquellen ungefähr 3000 Lux erreicht werden.

# PHC Europe

Ein Mitglied der PHC-Unternehmensgruppe

Eikdonk 1 | 4825 AZ Breda | Niederlande  
T: +31 (0) 76 543 3833

[www.phcd.com/eu/biomedical](http://www.phcd.com/eu/biomedical)

Modellnummer		MIR-154-PE	MIR-254-PE
<b>Abmessungen</b>			
Außenabmessungen (B x T x H) <sup>1)</sup>	mm	700 x 580 x 1018	700 x 580 x 1618
Innenabmessungen (B x T x H)	mm	620 x 368 x 555	620 x 368 x 1088
Volumen	Liter	123	238
Nettogewicht	kg	78	108
<b>Leistung</b>			
Temperaturregelbereich und -schwankungen	°C	-10 bis +60 (Umgebungstemp. +5 bis +35, ohne Last), ±0,2 mit PID-Heizungsregler (SV 50), ±1,5 mit Kompressorsteuerung (SV 5) PID-Regler: 7 °C über Umgebungstemperatur	
Temperaturkonstanz	°C	±0,5°C (set: 37°C, Umgebungstemperatur.: 20°C, ohne Last)	
<b>Steuerung</b>			
Temperatursensor		Thermistor	
<b>Kühlung</b>			
Kompressor		150	250
Kühlmittel*		R-513A	R-513A
Kühlmittelgewicht	g	90	125
Treibhauspotential (GWP) des Kühlmittels		631	631
Gesamtgewicht des Kühlmittels (CO <sub>2</sub> -Äquivalent)	t	0,057	0,079
Kühlmethode		Luftzirkulationssystem	
Isoliermaterial		PUF	
Isolierdicke	mm	40	40
<b>Bauform</b>			
Außenverkleidung		Lackierter Stahl	
Innenverkleidung		Edelstahl SUS-304	
Außentür	Anz.	1	
Außentürverriegelung		-	MIR-LP optional
Tür mit wechselbarem Anschlag		J	
Einlegeböden	Anz.	3	5
Max. Traglast pro Einlegeboden	kg	20	
Max. Traglast – insgesamt	kg	61	100
Zugangsanschluss	Anz.	1	
- Position		Linke Seite	
- Durchmesser	Ø mm	40	
Fluoreszenzlampe innen		1, 15, mit optionalem MIR-L15-PE <sup>2)</sup>	
<b>Alarmer</b> (F = Fernalarm, O = optischer Alarm, A = akustischer Alarm)			
Temperatur zu hoch		O-A-F	
Temperatur zu niedrig		O-A-F	
Tür offen		O-A	
<b>Signalpegel und Lautstärke</b>			
Netzteil	V	230	
Frequenz	Hz	50	
Lautstärke <sup>3)</sup>	dB(A)	41	44
<b>Optionen</b>			
Stapelrahmen		MIR-S154SB-PW	-
Halterung für Türvorhängeschloss		MIR-LP-PW	
Kit für zusätzliche Beleuchtung		MIR-L15-PE	
Türfenster-Schutzblende		MIR-154BP-PW	MIR-254BP-PW

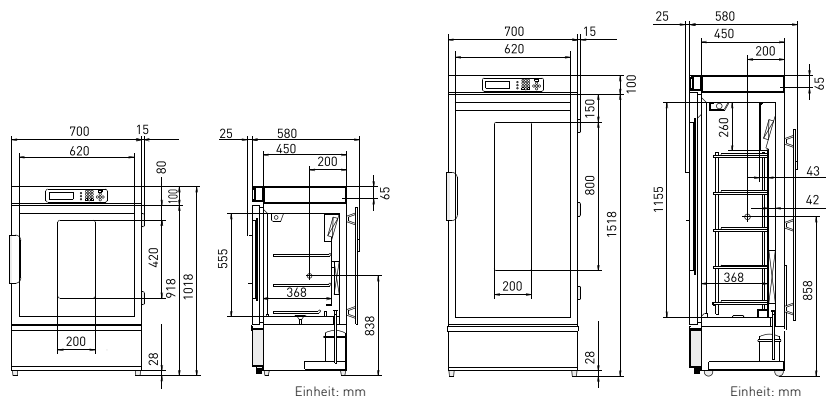
Änderungen des Erscheinungsbildes und der technischen Daten sind vorbehalten.

<sup>1)</sup> Nur Außenabmessungen des Hauptschranks ohne Griff und andere Überstände

\* Enthält fluoridierte Treibhausgase.

<sup>2)</sup> Betrieb des MIR-L15-PE zwischen +2 °C und +50 °C

<sup>3)</sup> Nennwert, Hintergrundrauschen 20 dB



MIR-154-PE – 123 Liter

MIR-254-PE – 238 Liter