



MIR-254-PE

MIR

Incubateurs réfrigérés

123 L/238 L

Excellentes performances

Les incubateurs réfrigérés MIR sont adaptés à un large éventail d'applications. Ces incubateurs assurent un contrôle précis et reproductible des températures programmables et des modèles d'éclairage qui sont essentiels dans la recherche biologique et les études environnementales.

Fonctionnement répétitif et opérabilité

Contrôle précis et reproductible des températures programmables et des modèles d'éclairage. Il est possible de configurer un programme qui se répétera au minimum une fois et au maximum 98 fois ou qui fonctionnera en répétition continue.

Contrôle de la température de haute précision

Contrôle de la température précis grâce à un microprocesseur de haute précision, associé à un PID chauffant et à un système de mise sous/hors tension du compresseur. Les plages de contrôle de la température s'étendent de -10°C à $+60^{\circ}\text{C}$.

Fonctionnement intuitif

Un panneau de commande LCD avec clavier tactile affiche la température et l'heure et permet un réglage facile des paramètres. Les données de fonctionnement peuvent être enregistrées automatiquement et affichées sous forme de graphiques.



Expériences diverses

Idéal pour les expérimentations nocturnes et celles planifiées pendant les vacances, les expérimentations nécessitant un changement de paramètres, la culture et la conservation des micro-organismes.



Prévention de la dessiccation moyenne

Un ventilateur CC est conçu pour être orienté de manière oblique et vers le haut afin d'empêcher tout contact direct entre le flux d'air et les échantillons. Cela réduit l'assèchement du milieu.



Large plage de contrôle de la température de -10°C à $+60^{\circ}\text{C}$

Grâce à sa plage de température étendue, allant de -10°C à $+60^{\circ}\text{C}$, les incubateurs réfrigérés MIR offrent une gamme complète d'expériences précises, y compris des tests environnementaux sur des cultures de micro-organismes et des tests de germination des végétaux.

Incubateurs réfrigérés **MIR**



MIR-154-PE

Expérimentation améliorée des opérations répétitives et de l'efficacité opérationnelle

Fonction d'opération programmable avec commande par microprocesseur

Associant un réglage souple de la température (H), de l'allumage/l'extinction de l'éclairage (L) et du temps (T), un fonctionnement constant de plus de 12 étapes ou un fonctionnement répétitif de 12 étapes au maximum peut être programmé en fonction des exigences de l'expérience. Il est possible de configurer un programme qui se répétera au minimum une fois et au maximum 98 fois ou qui fonctionnera en répétition continue. Les incubateurs réfrigérés sont également dotés d'un mode minuteur, d'un mode d'horloge de 24 heures et d'un mode minuteur adapté aux expériences de l'utilisateur. Il est possible de stocker jusqu'à 10 programmes pour récupérer et configurer facilement les expériences à répéter fréquemment. La fonction Association permet d'associer plusieurs programmes individuels. Un mode de fonctionnement constant sans opération par étapes est également disponible.

Économies d'énergie

Outre une sortie de chauffage hautement efficace contrôlée par microprocesseur et la mise sous/hors tension du compresseur, un programme de contrôle mis à jour et un ventilateur de chambre intérieure à faible émission de chaleur ont été intégrés pour permettre un fonctionnement économique en énergie dans une grande plage d'environnements ambiants.

Contrôle du minuteur d'éclairage

Un contrôle programmé du minuteur est disponible pour les éclairages fluorescents installés en standard (15 W x 1 pc). Un kit d'éclairage supplémentaire proposé en option (MIR-L15) permet d'ajouter trois lampes fluorescentes dans le plafond de la chambre, ce qui représente une émission approximative de 3 000 lux à 30 cm sous les sources de lumière.

PHC Europe

Membre du groupe PHC

Eikdonk 1 | 4825 AZ Breda | Pays-Bas
T: +31 (0) 76 543 3833

www.phcd.com/eu/biomedical

Numéro du modèle		MIR-154-PE	MIR-254-PE
Dimensions			
Dimensions extérieures (L x P x H) ¹⁾	mm	700 x 580 x 1 018	700 x 580 x 1 618
Dimensions intérieures (L x P x H)	mm	620 x 368 x 555	620 x 368 x 1 088
Volume	litres	123	238
Poids net	kg	78	108
Performances			
Plage de contrôle de la température et fluctuation	°C	-10 à +60 (TA ; +5 à +35, à vide), ± 0,2 avec contrôle PID du chauffage (SV 50), ± 1,5 avec contrôle du compresseur (SV 5) Contrôle PID : 7 °C au-dessus de TA	
Uniformité de la température	°C	±0,5°C (set: 37°C, température ambiante: 20°C, no load)	
Contrôle			
Capteur de température		Thermistance	
Réfrigération			
Compresseur		150	250
Réfrigérant*		R-513A	R-513A
Poids du réfrigérant	g	90	125
PRP du réfrigérant		631	631
Poids total du réfrigérant (CO ₂ équivalent)	t	0,057	0,079
Méthode de refroidissement		Circulation d'air forcée	
Matériau isolant		PUF	
Épaisseur de l'isolation	mm	40	40
Construction			
Matériau extérieur		Acier peint	
Matériau intérieur		Acier inoxydable SUS-304	
Porte extérieure	qté	1	
Verrou de porte extérieure		-	Option MIR-LP
Porte réversible		Oui	
Étagères	qté	3	5
Charge max. par étagère	kg	20	
Charge totale max.	kg	61	100
Port d'accès	qté	1	
— position		Côté gauche	
— diamètre	Ø mm	40	
Lampe fluorescente intérieure		1, 15, avec l'option MIR-L15-PE ²⁾	
Alarmes [R = Alarme déportée, V = Alarme visuelle, B = Alarme sonore]			
Haute température		V-B-R	
Basse température		V-B-R	
Porte ouverte		V-B	
Caractéristiques électriques et niveau de bruit			
Alimentation électrique	V	230	
Fréquence	Hz	50	
Niveau de bruit ³⁾	dB(A)	41	44
Options			
Kit de superposition		MIR-S154SB-PW	-
Support de cadenas de porte		MIR-LP-PW	
Kit d'éclairage supplémentaire		MIR-L15-PE	
Plaque d'obturation de la fenêtre de la porte		MIR-154BP-PW	MIR-254BP-PW

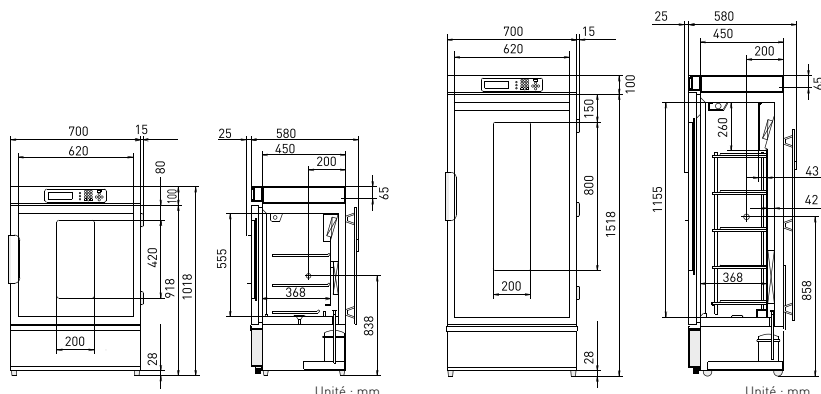
L'aspect et les spécifications sont sujets à modification sans préavis.

¹⁾ Dimensions extérieures de l'armoire principale uniquement, hors poignée et autres saillies externes

²⁾ Le système MIR-L15-PE fonctionne entre +2 °C et +50 °C

³⁾ Valeur nominale, bruit de fond 20 dB

* Contient des gaz à effet de serre fluorés.



MIR-154-PE — 123 litres

MIR-254-PE — 238 litres