

## IncuSafe

Multigas-Inkubatoren

50 Liter



MCO-50M-PE



### Kompakter Multigas-Inkubator in individuell anpassbarer Größe

Patientenspezifisch anpassbarer, dreifach stapelbarer **IncuSafe**-Multigas-Inkubator in kompaktem Design mit variabler CO<sub>2</sub>- und O<sub>2</sub>-Regelung zur Simulation von *In-vivo*-Bedingungen. Während der Zellkultivierung sind der keimtötende inCu-saFe-Innenraum und die SafeCell UV-Lampe ununterbrochen aktiv, um Kontaminationen zu verhindern.

### Reproduktion von *In-vivo*-Bedingungen

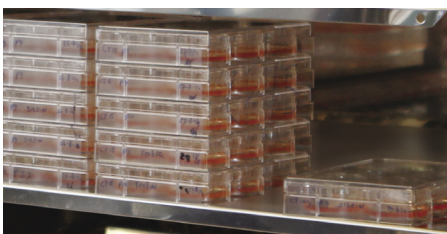
Dank des einzigartigen Festkörper-Zirkonoxidsensors für präzise Sauerstoffregelung (1–18 %, 22–80 %) kann der Multigas-Inkubator MCO-50M niedrige Sauerstoffkonzentrationen reproduzieren, wie sie in vielen Geweben und Organen vorkommen.

### Zeitsparende Dekontamination

Das Hochgeschwindigkeits-Dekontaminationssystem nutzt gasförmiges Wasserstoffperoxid und UV-Licht. Es reinigt die Kammer auf sichere Weise in weniger als drei Stunden und erzielt dabei eine Reduktion der Hauptkontaminanten um mindestens 6 Log.

### Präzise Steuerung und intelligente Überwachung

Ein alphanumerisches OLED-Tastenfeld ermöglicht eine komfortable, aber sichere Benutzerführung. Es kann interne Bedingungen wie den CO<sub>2</sub>-Gehalt und die Temperatur anzeigen. Ein USB-Anschluss dient zur einfachen Übertragung von Daten.



### Kultivierung von empfindlichen Zellen

Die Kultivierung von Zellen bei physiologischen Sauerstoffkonzentrationen fördert ein schnelleres Wachstum und eine längere Lebensdauer und reduziert die Mutationshäufigkeit.



### Anlage individueller Zellkulturen

Diese Inkubatoren sind kompakt und stapelbar und eignen sich ideal zur Anlage individueller Zellkulturen aus Patientenproben und für kleinere Forschungsprojekte.



### Einfache Bedienung

Einstellbare akustische und optische Alarmer sind Standard, ebenso wie eine integrierte Systemdiagnose und eine vorausschauende Leistungsüberwachung. Das passwortgeschützte Bedienfeld bietet Sicherheit und minimiert das Risiko einer versehentlichen Änderung des Sollwerts.

# IncuSafe-Multigas-Inkubatoren

## O<sub>2</sub>-Zirkonoxidsensor

Der einzigartige Festkörper-O<sub>2</sub>-Zirkonoxidsensor des Inkubators ermöglicht eine präzise Regelung der physiologischen Sauerstoffkonzentrationen zur Simulation von *In-vivo*-Bedingungen.



## Dual-Infrarot-CO<sub>2</sub>-Sensor

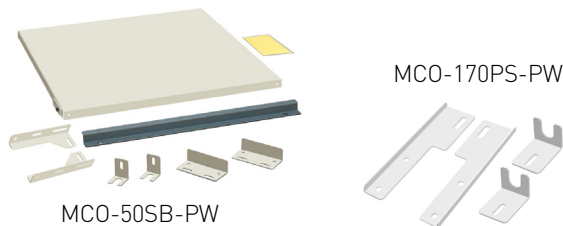
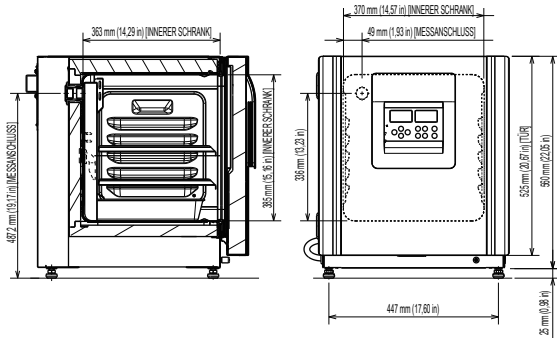
Mit dem DUAL-Infrarot-Sensor und der PID-Regelung wird eine ultrakurze CO<sub>2</sub>-Erholzeit ohne Überhitzung ermöglicht, sogar nach mehrmaligem Öffnen der Tür.

## Aktive Hintergrund-Dekontamination

Die exklusive inCu-saFe-Innenausstattung aus einer mit Kupfer angereicherten Edelstahllegierung bietet die keimtötenden Eigenschaften von Kupfer und die Langlebigkeit von Edelstahl. Die optional erhältliche isolierte SafeCell UV-Lampe dekontaminiert die zirkulierende Umluft und das Wasser in der Wasserwanne, ohne die Zellkulturen zu schädigen.

## Kondensationsregulierung

Der sogenannte „Dew Stick“ – gesteuert durch die Peltier-Technologie – kondensiert Wasser auf der Oberfläche, das dann in die Wasserwanne tropft. Hierdurch wird unerwünschte Kondensation in der Kammer und eine mögliche Kontamination vermieden.



Nur EWR, Schweiz und Türkei



### Für medizinische Zwecke

MCO-50M-PE ist als Medizinprodukt der Klasse IIa [93/42/EGW und 2007/47/EG] zertifiziert. Betreffende Länder: Nur Österreich, Belgien, Zypern, Dänemark, Finnland, Frankreich, Deutschland, Irland, Italien, Liechtenstein, Luxemburg, Malta, Niederlande, Spanien, Schweiz und Großbritannien.



### Für Laborzwecke

Betreffende Länder: EWR-Staaten, Schweiz und Türkei



PHC Europe B.V.

Nijverheidsweg 120 | 4879 AZ Etten-Leur | Niederlande  
Tel.: +31 (0) 76 543 3839 | Fax: +31 (0) 76 541 3732

[www.phchd.com/eu/biomedical](http://www.phchd.com/eu/biomedical)

Modellnummer		MCO-50M-PE
Außenabmessungen (B x T x H) <sup>1)</sup>	mm	480 x 550 x 585
Innenabmessungen (B x T x H)	mm	370 x 363 x 385
Volumen	Liter	50
Nettogewicht	kg	46
Leistung		
Temperaturregelbereich und -schwankungen	°C	Umgebungstemp. +5 bis +50, ±0,1
Temperaturkonstanz <sup>2)</sup>	°C	±0,25
CO <sub>2</sub> -Regelbereich und -Schwankungen <sup>3)</sup>	%	0 bis 20, ±0,15
O <sub>2</sub> -Regelbereich und -Schwankungen <sup>4)</sup>	%	1 bis 18 und 22 bis 80, ±0,2
Luftfeuchtigkeit und -schwankungen	% rel. Luftfeuchtigkeit	95, ±5
Steuerung		
Temperatursensor		Thermistor
CO <sub>2</sub> -Sensor		Dual-Infrarot
O <sub>2</sub> -Sensor		Zirconia-Sensor aus stabilisiertem Zirkonoxid
Anzeige		Digital (weiße graphische OLED) lesbar in Schritten von 0,1
Bauform		
Außenverkleidung		Lackierter Stahl
Innenverkleidung		Mit Kupfer angereicherte Edelstahllegierung
Isoliermaterial		Styrol-Acrylnitril-Copolymer
Heizverfahren		Direktbeheizungs- und Luftmantelsystem (Direct Heat & Air Jacket)
Außentür	Anz.	1
Außentürverriegelung		-
Tür mit wechselbarem Anschlag		Inklusive
Innentür	Anz.	1
Einlegeböden	Anz.	2, mit Kupfer angereicherte Edelstahllegierung
Abmessungen des Einlegebodens (B x T x H)	mm	353 x 308 x 12
Max. Traglast pro Einlegeboden	kg	7
Max. Aufnahmemenge pro Einlegeboden	Anz.	6
Zugangsanschluss	Anz.	1
Position des Zugangsanschlusses		Hinten oben links
Durchmesser des Zugangsanschlusses	Ø mm	30
Alarme		(F = Fernalarm, O = optischer Alarm, A = akustischer Alarm)
Stromausfall		R
Temperatureinstellung außerhalb des zulässigen Bereichs		O-A-F
Temperatur zu hoch		O-A-F
CO <sub>2</sub> -Einstellung außerhalb des zulässigen Bereichs		O-A-F
O <sub>2</sub> -Einstellung außerhalb des zulässigen Bereichs		O-A-F
Tür offen		O-A
Signalpegel und Lautstärke		
Netzteil	V	220-240
Frequenz	Hz	50
Lautstärke <sup>5)</sup>	dB	29
Optionen		
SafeCell UV®-System		MCO-170UVS-PE
H <sub>2</sub> O <sub>2</sub> -Dekontaminationsplatte		MCO-50HB-PW
Passwortschutzte elektrische Türverriegelung		MCO-170EL-PW
H <sub>2</sub> O <sub>2</sub> -Dampfgenerator		MCO-50HP-PW
H <sub>2</sub> O <sub>2</sub> -Reagenzflasche, 6er-Pack		MCO-5H202-PE
CO <sub>2</sub> -Gasdruckregler		MCO-010R-PW
N <sub>2</sub> -Gasdruckregler		MCO-50GC-PW
Automatisches CO <sub>2</sub> -Flaschen-Wechselsystem		MCO-50ST-PW
InCu-saFe®-Einlegeboden		MCO-170PS-PW
2 Stück stapelbar		MCO-50SB-PW
Stapelplatte		MCO-50RB-PW
Rolluntergestell		MCO-50RB-PW

Änderungen des Erscheinungsbildes und der technischen Daten sind vorbehalten.

<sup>1)</sup> Nur Außenabmessungen des Hauptschranks ohne Griff und andere Überstände  
<sup>2,3 und 4)</sup> Umgebungstemperatur 25°C, Einstellwert 37 °C, CO<sub>2</sub> 5 %, O<sub>2</sub> 5 %, ohne Last  
<sup>5)</sup> Nennwert

\* Die MCO-50M-PE-Serie erfordert MCO-50HB-PE, MCO-170EL-PW, MCO-50HP-PW und das optionale SafeCell UV-System zur H<sub>2</sub>O<sub>2</sub>-Dekontamination