

IncuSafe

Incubatori multigas

50 L



MCO-50M-PE



Incubatore multigas di dimensioni compatte

Incubatore multigas *IncuSafe* specifico per progetti su piccola scala dal design compatto a triplo impilamento con controllo variabile di CO₂ e O₂ per simulare le condizioni *in vivo*. Durante la coltura di cellule, l'azione combinata continua dell'interno germicida in inCu-saFe e della lampada UV SafeCell previene la contaminazione.

Riproduzione delle condizioni *in vivo*

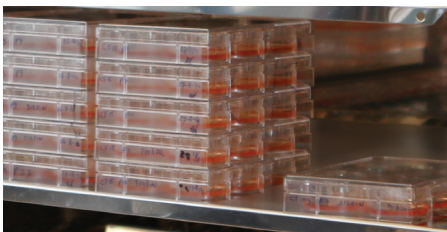
Grazie all'esclusivo sensore in zirconio a stato solido per un controllo preciso dell'ossigeno (1-18%; 22-80%), l'incubatore multigas MCO-50M è in grado di riprodurre le basse concentrazioni di ossigeno tipiche di numerosi tessuti e organi.

Decontaminazione rapida

Il sistema di decontaminazione ad alta velocità utilizza perossido di idrogeno vaporizzato e luce UV per pulire in sicurezza la camera dell'incubatore in meno di tre ore, con una riduzione di almeno 6 log dei principali contaminanti.

Controllo preciso e monitoraggio intelligente

Il display OLED con tastierino alfanumerico consente un controllo comodo e sicuro da parte dell'utente. Fornisce visibilità sulle condizioni interne, come il livello di CO₂ e la temperatura. Grazie a una porta USB è possibile trasferire i dati in tutta semplicità.



Colture di cellule sensibili

La coltura di cellule a livelli di ossigeno fisiologico permette loro di crescere più velocemente e di vivere più a lungo riducendo l'incidenza delle mutazioni.



Colture di cellule singole

Compatti e impilabili, questi incubatori sono ideali per singole colture di cellule derivanti da campioni paziente o per progetti di ricerca su piccola scala.



Utilizzo semplice e intuitivo

Nella normale dotazione sono compresi allarmi acustici e visivi regolabili, diagnostica di sistema integrata e controllo preventivo delle prestazioni. Il pannello di controllo protetto da password garantisce la sicurezza e riduce al minimo il rischio di modifiche accidentali dei valori di riferimento.

IncuSafe Incubatori multigas

Sensore O₂ in zirconio

L'esclusivo sensore O₂ in zirconio a stato solido offre un controllo preciso dei livelli di ossigeno fisiologico per simulare le condizioni **in vivo**.



Sensore CO₂ IR doppio

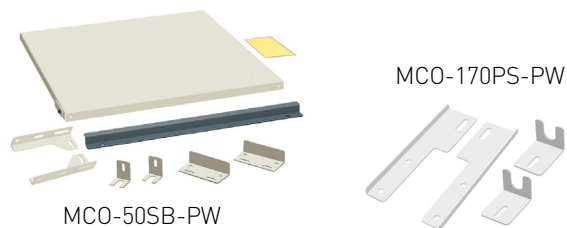
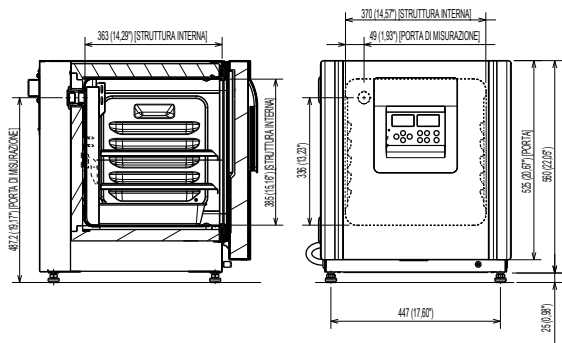
Il doppio sensore IR e il controllo P.I.D. dell'incubatore garantiscono un recupero ultrarapido della CO₂ senza sfioramenti, anche dopo molteplici aperture della porta.

Decontaminazione di fondo attiva

L'esclusivo interno in lega di acciaio inossidabile rivestita in rame inCu-saFe abbina le proprietà germicide del rame alla resistenza dell'acciaio inossidabile. La lampada SafeCell UV isolata ed opzionale decontamina l'aria in circolazione e l'acqua nella vaschetta di umidificazione senza danneggiare le cellule in coltura.

Gestione della condensa

L'astina della condensa e controllata tramite tecnologia Peltier, condensa sulla sua superficie il vapore acqueo, che quindi sgocciola nella vaschetta di umidificazione, impedendo la formazione di condensa indesiderata e possibile contaminazione nella camera.



Solo SEE, Svizzera e Turchia



Per uso medico

Il dispositivo MCO-50M-PE è certificato come dispositivo medico di classe IIa [93/42/CEE e 2007/47/CEE]. Paesi di utilizzo: unicamente Austria, Belgio, Cipro, Danimarca, Finlandia, Francia, Germania, Irlanda, Italia, Liechtenstein, Lussemburgo, Malta, Paesi Bassi, Regno Unito, Spagna e Svizzera.



Per uso in laboratorio

Paesi di utilizzo: unicamente Paesi del SEE, Svizzera e Turchia.

Codice modello		MCO-50M-PE
Dimensioni esterne (L x P x A) ¹⁾	mm	480 x 550 x 585
Dimensioni interne (L x P x A)	mm	370 x 363 x 385
Volume	l	50
Peso netto	kg	46
Prestazioni		
Range di controllo temperatura e fluttuazione	°C	TA, da +5 a +50, ±0,1
Uniformità della temperatura ²⁾	°C	±0,25
Range di controllo CO ₂ e fluttuazione ³⁾	%	0-20, ±0,15
Range di controllo O ₂ e fluttuazione ⁴⁾	%	1-18 e 22-80, ±0,2
Livello di umidità e fluttuazione	% U.R.	95, ±5
Controllo		
Sensore temperatura		Termistore
Sensore CO ₂		IR doppio
Sensore O ₂		Sensore in zirconio stabilizzato
Display		Digitale (OLED grafico bianco) leggibile a incrementi di 0,1
Materiali di costruzione		
Materiale esterno		Acciaio verniciato
Materiale interno		Legha di acciaio inossidabile rivestita in rame
Materiale isolante		Copolimero acrilonitrile-stirene
Metodo di riscaldamento		Sistema Direct Heat and Air Jacket
Porta esterna	qtà	1
Serratura della porta esterna		N/D
Porta reversibile		Incluso
Porta interna	qtà	1
Ripiani	qtà	2 x lega di acciaio inossidabile rivestita in rame
Dimensioni ripiano (L x P x A)	mm	353 x 308 x 12
Carico massimo per ripiano	kg	7
Capacità massima del ripiano	qtà	6
Foro di accesso	qtà	1
Posizione foro di accesso		Sul retro in alto a sinistra
Diametro foro di accesso	Ø mm	30
Allarmi		
		[R = allarme remoto, V = allarme visivo, B = allarme buzzer [sonoro]]
Interruzione di corrente		R
Fuori impostazione temperatura		V-B-R
Temperatura elevata		V-B-R
Fuori impostazione CO ₂		V-B-R
Fuori impostazione O ₂		V-B-R
Porta aperta		V-B
Livello elettrico e di rumorosità		
Alimentazione elettrica	V	220-240
Frequenza	Hz	50
Livello di rumorosità ⁵⁾	dB	29
Opzioni		
Sistema SafeCell UV [®]		MCO-170UVS-PE
Pannello di decontaminazione H ₂ O ₂		MCO-50HB-PW
Serratura elettrica con password		MCO-170EL-PW
Generatore di vapore di H ₂ O ₂		MCO-50HP-PW
Reagente H ₂ O ₂ , confezione da 6 flaconi		MCO-5H202-PE
Regolatore di pressione della CO ₂		MCO-010R-PW
Regolatore di pressione del gas N ₂		MCO-010R-PW
Sistema di commutazione bombole CO ₂ automatico		MCO-5GC-PW
Ripiano InCu-saFe [®]		MCO-50ST-PW
Staffa per impilare 2 incubatori		MCO-170PS-PW
Spaziatore per impilaggio		MCO-50SB-PW
Base con rotelle		MCO-50RB-PW

L'aspetto e le specifiche sono soggetti a cambiamenti senza preavviso.

¹⁾ Dimensioni esterne solo della struttura principale, escluse maniglie e altri elementi sporgenti
^{2,3 e 4)} Temperatura ambiente 25°C, impostazione 37 °C, CO₂ 5%, O₂ 5%, senza carico.
⁵⁾ Valore nominale.

* La serie MCO-50M-PE richiede MCO-50HB-PE, MCO-170EL-PW, MCO-50HP-PW e l'opzione SafeCell UV per la decontaminazione H₂O₂.

PHC Europe

Membro del gruppo PHC

Eikdonk 1 | 4825 AZ Breda | Paesi Bassi
 T: +31 (0) 76 543 3833

www.phcd.com/eu/biomedical