

# Refrigeradores de bancos de sangre MBR

302/617 L



MBR-305GR-PE

## Diseño resistente para lograr un almacenamiento de sangre entera seguro

Los refrigeradores de bancos de sangre MBR están diseñados para cumplir las normativas más estrictas relativas al almacenamiento de sangre; con garantía de controles de temperatura estable y fiable que emplean la tecnología original de PHCbi.

### Control de temperatura estable

La temperatura se controla mediante dos sensores situados en los frascos de monitorización cargados de líquido, que tienen la forma de una bolsa de sangre.

### Prevención de las variaciones de temperatura

Diseñados especialmente para reducir al mínimo la pérdida de aire frío, incluso si se abren frecuentemente las puertas. Las puertas internas transparentes e independientes reducen al mínimo la fuga de aire de la cámara cuando se abren las puertas. Un gran ventilador de circulación de aire permite recuperar rápidamente la temperatura.

### Diseño simple

Lámpara interior fluorescente con interruptor de encendido y una ventana grande en la puerta exterior que permite ver con claridad los artículos almacenados. Pantalla digital fácil de ver que puede calibrarse mediante el panel de control.



### Control mediante microprocesador

El control mediante el microprocesador garantiza el control de temperatura más preciso disponible para cumplir con las normas más estrictas de almacenamiento de sangre.



### Homogeneidad de temperatura

Sistema de cámaras con flujo de aire múltiple que garantiza una homogeneidad de temperatura excelente en modelos con una mayor capacidad (MBR-705GR-PE).



### Seguridad de las muestras

Para garantizar la seguridad del valioso suministro de sangre, la serie MBR proporciona varias funciones de seguridad, como alarmas sonoras y visuales.

## Refrigeradores de bancos de sangre MBR



MBR-705GR-PE

### Control de temperatura estable

Dos sensores termistor controlan constantemente la temperatura en la parte superior e inferior de la cámara. Los sensores están situados en los frascos de monitorización cargados de líquido, diseñados para imitar la forma de bolsas de sangre para controlar con exactitud la temperatura del producto.

### Ventanas aisladas

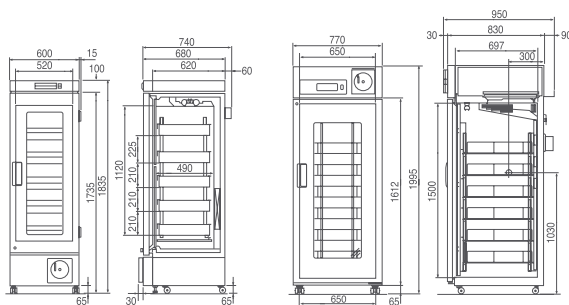
Las ventanas aisladas evitan la condensación y garantizan la homogeneidad de temperatura.

### Lámparas interiores

Lámpara interior fluorescente con interruptor de encendido y una ventana grande en la puerta exterior que permite ver con claridad la sangre almacenada.

### Alarmas sonoras y visuales intermitentes en pantalla LED

Hay programadas alarmas sonoras y visuales intermitentes en pantalla LED con contactos de alarma remota en caso de fallo de alimentación, temperatura alta o baja o anomalía del sensor térmico.



MBR-305GR-PE - 302 LITROS

MBR-705GR-PE - 617 LITROS

Número del modelo		MBR-305GR-PE	MBR-705GR-PE
Dimensiones externas (An. x Pr. x AL.) <sup>1)</sup>	mm	600 x 680 x 1835	770 x 830 x 1955
Dimensiones internas (An. x Pr. x AL.)	mm	520 x 490 x 1150	650 x 697 x 1500
Volumen	litros	302	617
Peso neto (aprox.)	kg	147	213
Capacidad	Bolsas de 450 ml	120	360
<b>Rendimiento</b>			
Intervalo de ajuste de temperatura (temperatura ambiente 35 °C)	°C	4 +/- 1,5	4 +/- 1,0
<b>Control</b>			
Controlador		Microprocesador	
Visor		LED	
Registrador de temperatura		MTR-G04 (incluido)	
Sensor de temperatura		2 frascos con sensor de termistor	
<b>Refrigeración</b>			
Método de refrigeración		Aire forzado	
Método de descongelación		Completamente automático	
Refrigerante		R-134A	R-134A
Aislamiento		Espuma de poliuretano	
<b>Estructura</b>			
Material exterior		Acero pintado	
Material interior		Acero pintado	
Puertas exteriores	cant.	1, ventana de cristal de doble capa	
Cierre de la puerta exterior		S	
Puerta interna	cant.	2, acrílico	3, acrílico
Cajones	cant.	5, cajones extraíbles de acero inoxidable	6, cajones extraíbles de acero inoxidable
Carga máx. por cajón	kg	20	40
Carga máx. total	kg	100	240
Puerto de acceso	cant.	1	3
Posición del puerto de acceso		Izquierda	Izquierda/ derecha/arriba
Diámetro del puerto de acceso	Ø mm	30	30
Ruedas	cant.	4	4
Luz interior		Fluorescente	
<b>Alarmas (R = Alarma remota, V = Alarma visual, A = Alarma acústica)</b>			
Fallo de alimentación		V-A-R	
Temperatura alta		V-A-R	
Temperatura baja		V-A-R	
Puerta abierta		V-A	
<b>Nivel de ruido y eléctrico</b>			
Fuente de alimentación	V	230 V 50 Hz monofásica	
Nivel de ruido <sup>2)</sup>	dB [A]	41	45
<b>Opciones</b>			
Registrador gráfico de temperatura		Incluido	
— Papel gráfico		RP-G04-PW	
— Plumilla		PG-R-PW	

El aspecto y las especificaciones están sujetos a cambios sin previo aviso.

<sup>1)</sup> Solo dimensiones externas de la cámara principal; se excluyen la empuñadura y otras partes externas. Consulte los diagramas de dimensiones en el sitio web para obtener más información.  
<sup>2)</sup> Valor nominal. Ruido de fondo de 20 dB



PHC Europe B.V.  
Nijverheidsweg 120 | 4879 AZ Etten-Leur | Netherlands  
T: +31 (0) 76 543 3839 | F: +31 (0) 76 541 3732  
[www.phchd.com/eu/biomedical](http://www.phchd.com/eu/biomedical)



El MBR-305GR-PE y el MBR-705GR-PE están certificados como dispositivos médicos de clase IIa [93/42/CEE y 2007/47/CE].

Países pertinentes: solo Austria, Bélgica, Chipre, Dinamarca, Finlandia, Francia, Alemania, Irlanda, Italia, Liechtenstein, Luxemburgo, Malta, los Países Bajos, España, Suiza y el Reino Unido.