

Réfrigérateurs pour banque de sang MBR

302/617 L



MBR-305GR-PE

Une conception résistante pour le stockage sûr du sang total

Les réfrigérateurs destinés aux banques de sang MBR sont conçus pour respecter les règles de stockage du sang les plus strictes, avec des contrôles de la température stables et fiables qui font appel à la technologie d'origine de PHCbi.

Contrôle de la température stable

La température est contrôlée par deux capteurs situés dans les bouteilles de surveillance remplies de liquide et qui ont la forme des poches de sang.

Prévention des variations de température

Spécialement conçu pour minimiser la déperdition d'air froid, même en cas d'ouvertures de portes fréquentes. Des portes intérieures de séparation transparentes minimisent les fuites d'air de la chambre lors de l'ouverture des portes. Un grand ventilateur pour la circulation d'air permet une récupération de température rapide.

Conception conviviale

Une lampe intérieure LED dotée d'un interrupteur MARCHÉ/ARRÊT et une vaste fenêtre de visualisation dans la porte extérieure garantissent une bonne visibilité des produits stockés. L'affichage numérique est clairement visible et peut être calibré à partir du panneau de commande.



Commande par microprocesseur

Le contrôle par microprocesseur assure le contrôle de la température le plus précis possible afin de se conformer aux règles les plus strictes en matière de stockage du sang.



Uniformité de la température

Un système de chambre de répartition d'air à flux multiples garantit une excellente uniformité de la température dans les modèles de grande capacité (MBR-705GR-PE).



Sécurité des échantillons

Pour assurer la sécurité de l'approvisionnement en sang précieux, la série MBR offre plusieurs fonctions de sécurité comme des alarmes sonore et visuelle.

Réfrigérateurs pour banque de sang MBR



MBR-705GR-PE

Contrôle de la température stable

Deux capteurs à thermistors surveillent en continu la température dans les parties supérieure et inférieure de la chambre. Les capteurs sont situés dans des bouteilles de surveillance remplies de liquide, qui sont conçues pour ressembler aux poches de sang pour surveiller de manière précise la température du produit.

Fenêtres isolées

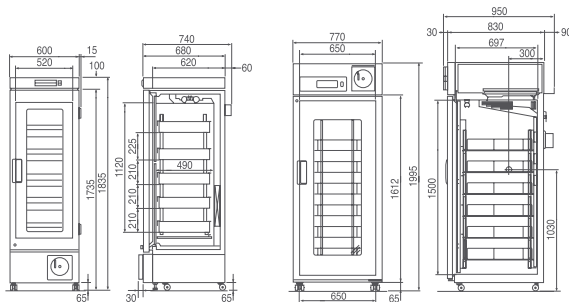
Les fenêtres isolées empêchent la condensation et garantissent l'uniformité de la température.

Lampes d'intérieur

Une lampe intérieure LED dotée d'un interrupteur MARCHE/ARRÊT et une vaste fenêtre de visualisation dans la porte extérieure garantissent une bonne visibilité du sang stocké.

Alarmes sonore et visuelle à LED clignotante

Des alarmes sonore et visuelle à LED clignotante, avec contacts d'alarme déportés sont installées en cas de panne électrique, de température trop haute ou trop basse ou en cas d'anomalie du capteur thermique.



MBR-305GR-PE - 302 LITRES

MBR-705GR-PE - 617 LITRES

Numéro du modèle		MBR-305GR-PE	MBR-705GR-PE
Dimensions extérieures (L x p x h) ¹⁾	mm	600 x 680 x 1 835	770 x 830 x 1 955
Dimensions internes (l x p x h)	mm	520 x 490 x 1 150	650 x 697 x 1 500
Volume	litres	302	617
Poids net (env.)	kg	147	213
Capacité	Sachets de 450 ml	120	360
Performances			
Plage de réglage de la température (température ambiante 35 °C)	°C	4 +/- 1,5	4 +/- 1,0
Contrôle			
Contrôleur		Microprocesseur	
Affichage		LED	
Enregistreur de la température		MTR-G04 (inclus)	
Capteur de température		2 flacons avec capteur thermistance	
Réfrigération			
Méthode de refroidissement		Air pulsé	
Méthode de dégivrage		Totale automatique	
Réfrigérant*		R-134A	R-134A
Poids du réfrigérant	g	160	115
PRP de réfrigérant pour chaque circuit de refroidissement		1430	1430
Poids total du réfrigérant (équivalent au CO ₂)	t	0,229	0,164
Isolation		PUF	
Construction			
Matériau extérieur		Acier peint	
Matériau intérieur		Acier peint	
Portes extérieures	qté	1, Fenêtre en verre, double vitrage	
Verrou de porte extérieure		Oui	
Porte intérieure	qté	2, Acrylique	3, Acrylique
Tiroirs	qté	5, tiroirs roulants en acier inoxydable	6, tiroirs roulants en acier inoxydable
Charge max. — par tiroir	kg	20	40
Charge max. — Totale	kg	100	240
Port d'accès	qté	1	3
Position du port d'accès		Gauche	Gauche / droite / dessus
Diamètre du port d'accès	Ø mm	30	30
Roulettes	qté	4	4
Éclairage intérieur		Fluorescent	
Alarmes (R = Alarme déportée, V = Alarme visuelle, B = Alarme sonore)			
Panne électrique		V-B-R	
Haute température		V-B-R	
Basse température		V-B-R	
Porte ouverte		V-B	
Caractéristiques électriques et niveau de bruit			
Alimentation électrique	V	230 V 50 Hz monophasé	
Niveau de bruit ²⁾	dB [A]	41	45
Options			
Enregistreur graphique de la température		Inclus	
— Papier graphique		RP-G04-PW	
— Stylo à encre		PG-R-PW	

L'aspect et les spécifications sont sujets à modification sans préavis.

¹⁾ Dimensions extérieures de l'armoire principale uniquement, hors poignée et autres saillies externes — Pour plus de détails, voir les schémas des dimensions sur le site Internet.

²⁾ Valeur nominale — Bruit de fond 20 dB

* Conforme à l'art. 11, annexe III du règlement F-Gaz [UE] No 517/2014. Contient des gaz à effet de serre fluorés.



Le MBR-305GR-PE et le MBR-705GR-PE sont certifiés en tant que dispositifs médicaux de Classe IIa [93/42/CEE et 2007/47/CE].

Pays concernés : Autriche, Belgique, Chypre, Danemark, Finlande, France, Allemagne, Irlande, Italie, Liechtenstein, Luxembourg, Malte, Pays-Bas, Espagne, Suisse et Royaume-Uni uniquement.

PHC Europe

A Member of PHC Group

Nijverheidsweg 120 | 4879 AZ Etten-Leur | Pays-Bas
T: +31 (0) 76 543 3833 | F: +31 (0) 76 541 3732

www.phcd.com/eu/biomedical