



MBR-305GR-PE

Frigoriferi per banche del sangue MBR

302/617 L



Design robusto per la conservazione in sicurezza del sangue intero

I frigoriferi MBR per banche del sangue sono progettati per soddisfare le normative più severe relative alla conservazione del sangue, con controlli sicuri che garantiscono la stabilità e l'accuratezza della temperatura grazie a tecnologie sviluppate da PHCbi.

Controllo della temperatura stabile

La temperatura è controllata mediante due sensori presenti nei flaconi di controllo riempiti con liquido a forma di sacca di sangue.

Prevenzione delle variazioni di temperatura

Specificamente progettati per ridurre al minimo le perdite di aria fredda, anche con frequenti aperture delle porte. Le porte interne trasparenti e separate riducono al minimo le fuoriuscite d'aria dalla camera durante l'apertura delle porte. La grande ventola per la circolazione dell'aria consente un rapido recupero della temperatura.

Design intuitivo

La lampada a LED interna con interruttore ON/OFF e la porta esterna dotata di area in vetro di grandi dimensioni consentono una chiara visione dei campioni conservati. Il display digitale è facile da leggere e può essere calibrato mediante il pannello di controllo.



Controllo a microprocessore

Il controllo a microprocessore assicura il più accurato controllo della temperatura disponibile per soddisfare le normative più severe in materia di conservazione del sangue.



Uniformità della temperatura

Il sistema a plenum con distribuzione multidirezionale dell'aria garantisce un'eccellente uniformità della temperatura nei modelli di maggiore capacità (MBR-705GR-PE).



Sicurezza dei campioni

Per garantire la sicurezza delle riserve ematiche di elevata importanza, la serie MBR fornisce diverse funzioni di sicurezza come gli allarmi acustici e visivi.

Frigoriferi per banche del sangue MBR



MBR-705GR-PE

Controllo della temperatura stabile

Due sensori a termistore monitorano costantemente la temperatura sia nella parte superiore sia in quella inferiore della camera. I sensori si trovano all'interno di contenitori di controllo riempiti con liquido, progettati per riprodurre la forma di sacca di sangue, per un accurato monitoraggio della temperatura dei prodotti.

Porte interne isolate

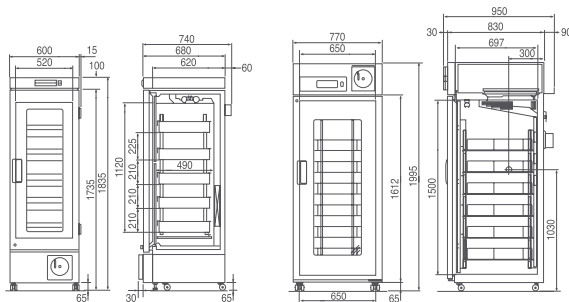
La porta interna isolata impedisce la formazione di condensa e assicura l'uniformità della temperatura.

Lampade interne

La lampada a LED interna con interruttore ON/OFF e la porta esterna dotata di area in vetro di grandi dimensioni consentono una chiara visione del sangue conservato.

Allarmi visivi a LED lampeggiante e acustici

In caso di interruzione di corrente, condizioni di temperatura alta o bassa o durante eventuali anomalie del sensore termico, sono presenti allarmi visivi a LED lampeggiante e acustici con contatti di allarme remoto.



MBR-305GR-PE - 302 LITRI

MBR-705GR-PE - 617 LITRI

Codice modello		MBR-305GR-PE	MBR-705GR-PE
Dimensioni esterne (L x P x A) ¹⁾	mm	600 x 680 x 1.835	770 x 830 x 1.955
Dimensioni interne (L x P x A)	mm	520 x 490 x 1.150	650 x 697 x 1.500
Volume	litri	302	617
Peso netto (ca.)	kg	147	213
Capacità	Sacche da 450 ml	120	360
Prestazioni			
Range di impostazione della temperatura (temperatura ambiente 35 °C)	°C	4 +/- 1,5	4 +/- 1,0
Controllo			
Controller		Microprocessore	
Display		LED	
Registratore di temperatura		MTR-G04 (incluso)	
Sensore temperatura		2 flaconi con sensore termistore	
Refrigerazione			
Metodo di raffreddamento		Aria forzata	
Metodo di scongelamento		Completamente automatico	
Refrigerante*		R-134A	R-134A
Peso del refrigerante	g	160	115
Potenziale di riscaldamento globale (GWP) del refrigerante per ogni circuito di raffreddamento		1430	1430
Peso totale del refrigerante (CO ₂ equivalente)	t	0.229	0.164
Isolante		PUF	
Materiali di costruzione			
Materiale esterno		Acciaio verniciato	
Materiale interno		Acciaio verniciato	
Porte esterne	qtà	1, finestra di vetro a doppio strato	
Serratura della porta esterna		Sì	
Porta interna	qtà	2, acrilico	3, acrilico
Cassetti	qtà	5 cassetti estraibili in acciaio inossidabile	6 cassetti estraibili in acciaio inossidabile
Carico massimo, per cassetto	kg	20	40
Carico massimo complessivo	kg	100	240
Foro di accesso	qtà	1	3
Posizione foro di accesso		Sinistra	Sinistra/ destra/in alto
Diametro foro di accesso	Ø mm	30	30
Rotelle	qtà	4	4
Luce interna		A fluorescenza	
Allarmi [R = Allarme remoto, V = Allarme visivo, B = Allarme buzzer [sonoro]]			
Interruzione di corrente		V-B-R	
Temperatura elevata		V-B-R	
Temperatura bassa		V-B-R	
Porta aperta		V-B	
Livello elettrico e di rumorosità			
Alimentazione elettrica	V	230 V 50 Hz monofase	
Livello di rumorosità ²⁾	dB[A]	41	45
Opzioni			
Registratore grafico su carta della temperatura		Incluso	
- Carta millimetrata		RP-G04-PW	
- Penna a inchiostro		PG-R-PW	

L'aspetto e le specifiche sono soggetti a cambiamenti senza preavviso.

¹⁾ Dimensioni esterne solo della struttura principale, escluse maniglie e altri elementi esterni sporgenti. Per i dettagli completi, consultare gli schemi dimensionali sul sito web.

²⁾ Valore nominale rumore di fondo: 20 dB

* Conforme all'art. 11, allegato III del regolamento UE n. 517/2014 sui gas fluorurati. Contiene gas fluorurati a effetto serra.

PHC Europe

A Member of PHC Group

Nijverheidsweg 120 | 4879 AZ Etten-Leur | Paesi Bassi
T: +31 (0) 76 543 3833 | F: +31 (0) 76 541 3732

www.phcd.com/eu/biomedical



I dispositivi MBR-305GR-PE e MBR-705GR-PE sono certificati come dispositivi medici di classe IIa [93/42/CEE e 2007/47/CEE].

Paesi di utilizzo: unicamente Austria, Belgio, Cipro, Danimarca, Finlandia, Francia, Germania, Irlanda, Italia, Liechtenstein, Lussemburgo, Malta, Paesi Bassi, Regno Unito, Spagna e Svizzera.