

## MLS

Autoclaves de laboratorio

50 l | 80 l



MLS-830L-PE

MLS-530L-PE

### Cómoda esterilización según las necesidades que ofrece una gran flexibilidad

Los autoclaves de carga superior de la serie **MLS** constituyen un método popular de esterilización para los laboratorios de ciencias de la vida de hoy en día.

Son autónomos, fiables, fáciles de usar e ideales para una amplia gama de aplicaciones.

### Diseño intuitivo

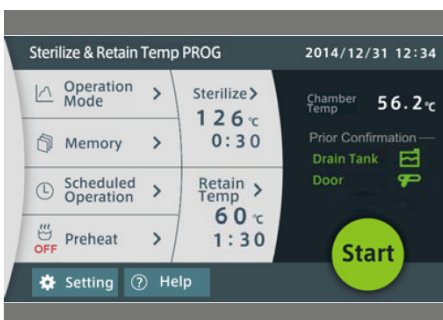
La gran pantalla táctil LCD en color de 7 pulgadas permite un fácil manejo. Se pueden poner en marcha fácilmente cada uno de los modos de funcionamiento: Esterilización de instrumentos, Esterilización de fluidos, Temperatura de esterilización y mantenimiento y Temperatura de fusión y mantenimiento.

### Precisos y personalizables

Un microprocesador supervisa y controla la temperatura del vapor dentro de la cámara, garantizando que se mantiene en el valor establecido dentro del rango de ajuste de 105 °C-135 °C. Se puede ajustar con facilidad la duración y la temperatura de la esterilización, según convenga.

### Seguridad del usuario

El autoclave está equipado con múltiples funciones de seguridad, refrigeración forzada y funciones de memoria. La tapa tiene cuatro mecanismos de bloqueo de seguridad.



### Aplicaciones variables

La amplia gama de modos de funcionamiento hace que la unidad sea ideal para muchas aplicaciones diferentes en los laboratorios de ciencias de la vida.



### Compacto

El diseño compacto es ideal cuando se dispone de un espacio limitado. El cuerpo de la unidad, con su frasco de escape incorporado, mide apenas 520 x 660 mm para que se ajuste a los espacios más estrechos. Las cuatro ruedas le permiten moverlo con facilidad.



### Impresora

Las condiciones de trabajo mostradas en el panel de control (temperatura/presión dentro de la cámara, curso de esterilización, tiempo) pueden imprimirse para su registro.



## Autoclaves de laboratorio portátiles **MLS**

Los autoclaves de laboratorio de PHCbi proporcionan un entorno de esterilización con vapor de alta presión seguro y fiable en una unidad que es muy sencilla de utilizar. La función de gestión de permisos puede configurarse en seguridad Alta o Baja. En seguridad Alta se requiere una contraseña para modificar los ajustes de esterilización y los parámetros relevantes.

MLS-830L-PE

### Funcionamiento preciso de la esterilización

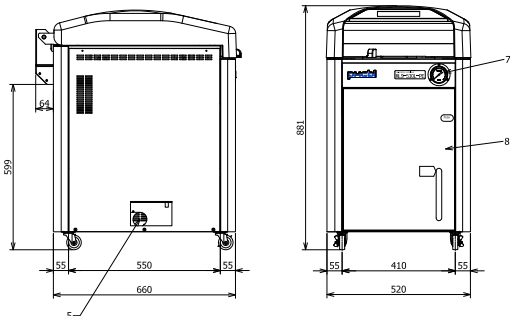
Un microprocesador supervisa y controla la temperatura del vapor dentro de la cámara, garantizando que se mantiene en el valor establecido dentro del rango de ajuste de 105 °C–135 °C.

### Programa de esterilización personalizable

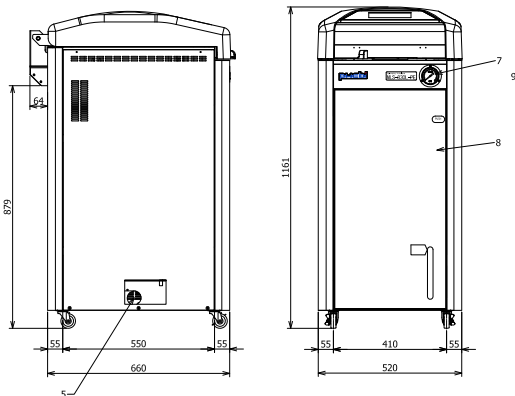
Se puede ajustar con facilidad la duración y la temperatura de la esterilización, según convenga. Siempre se guardan en el sistema los últimos valores fijados, incluso después de que se apague el autoclave.

### Función de protección de la puerta

Apertura ergonómica de la tapa hacia arriba y hacia abajo, con un mecanismo de seguridad incorporado. La tapa no se abrirá debido al mecanismo de bloqueo de seguridad en condiciones de alta presión. El bloqueo de la puerta impide y detecta el cierre correcto de la tapa.



MLS-530L-PE



MLS-830L-PE

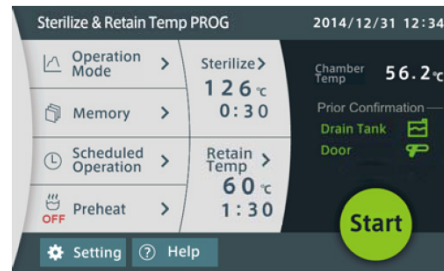
**PHC Europe**

Miembro del Grupo PHC

Eikdonk 1 | 4825 AZ Breda | Países Bajos  
T: +31 (0) 76 543 3833

[www.phcd.com/eu/biomedical](http://www.phcd.com/eu/biomedical)

### Pantalla táctil



La pantalla táctil de 7" permite al usuario programar varios protocolos de forma muy directa y sencilla. Los programas personales pueden guardarse para su uso futuro.

- La gran pantalla táctil LCD en color de 7 pulgadas permite un fácil manejo.
- Se pueden seleccionar cuatro modos de funcionamiento diferentes: Esterilización de instrumentos, Esterilización de fluidos, Temperatura de esterilización y mantenimiento y Temperatura de fusión y mantenimiento.
- El funcionamiento programado permite acortar el tiempo de preparación y mejorar la eficiencia del flujo de trabajo.
- Se puede utilizar un sensor de temperatura de la muestra opcional para gestionar la temperatura y maximizar la eficacia de la esterilización.

Número del modelo		MLS-530L-PE	MLS-830L-PE
Dimensiones externas (An. x Pr. x AL.)	mm	520 x 660 x 881	520 x 660 x 1161
Dimensiones internas	Ø mm	370 x 470	370 x 750
Volumen	litros	50	80
Peso neto (aprox.)	kg	105	125
<b>Rendimiento</b>			
Intervalo del manómetro		0-0,4 Mpa	
Temperatura de esterilización	°C	105-135	
Temperatura de fusión	°C	60-110	
Temperatura de mantenimiento	°C	45-60	
Temperatura de precalentamiento	°C	45-80	
Temperatura ambiente de funcionamiento	°C	5-35	
Intervalo de ajuste del temporizador		1 min a 99h59min	
Presión de funcionamiento máxima		0,255 Mpa	
<b>Fuente de alimentación (50/60 Hz)</b>			
Voltaje	V	AC220/230/240V	
Amperaje durante ciclo de esterilización		11.2 / 11.7 / 12.2A	13.8 / 14.5 / 15.1A
Amperaje		16 Amperaje mínimo	20 Amperaje mínimo
<b>Control</b>			
Control de temperatura		Control de PID por microprocesador	
<b>Estructura</b>			
Material interior		Acero inoxidable [SUS 304]	
Cestas de acero inoxidable		2	3
Dimensión cestas	Ø mm	332 x 195,5	
Botella de drenaje		5 litros, polietileno	
Enchufe		No incluido*	
<b>Opciones</b>			
Sensor de temperatura de la muestra		MLS-30SS-PE	
Transmisor de presión		MLS-30PG-PE	
Impresora		MLS-30PR-PE	
Papel de impresión normal		MLS-30PR-P-PE	
Cartucho de impresora (caja de 1 cartucho)		MLS-30PR-C-PE	
Cesta de malla		MLS-30B-PE: ø332*H195.5	
Barril de esterilización (con agujeros)		MLS-C30-PE: ø333*H201	
Barril de esterilización (sin agujeros)		MLS-PB30-PE: ø333*H201	
<b>Dispositivos de seguridad</b>			
		Error en el sensor de temperatura de la cámara, Error de cortocircuito en SSR principal, Elemento de calentador principal, Error de agua baja, Error de bloqueo de la puerta, Bloqueo de la puerta, Error de desbloqueo, Ajuste anormal de la botella, Error de memoria, Válvula de seguridad de presión [0,255 MPa]	

El aspecto y las especificaciones están sujetos a cambios sin previo aviso.

\*Las autoclaves MLS son suministradas sin enchufe. Instalación de dicho enchufe bajo pedido