

MLS

Autoclavi da laboratorio

50 L | 80 L



MLS-830L-PE

MLS-530L-PE

Elevata flessibilità grazie alla pratica sterilizzazione on demand

Attualmente le autoclavi a caricamento dall'alto della serie **MLS** costituiscono un metodo diffuso di sterilizzazione per i laboratori di life science.

Autosufficienti e semplici da usare, queste autoclavi affidabili sono ideali per una vasta gamma di applicazioni.

Design intuitivo

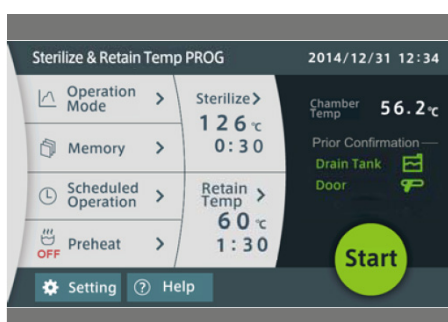
L'ampio touch screen LCD a colori da 7 pollici semplifica l'uso. Ogni modalità (sterilizzazione di strumenti, sterilizzazione di fluidi, temperatura di sterilizzazione e mantenimento e temperatura di scioglimento e mantenimento) può essere avviata facilmente.

Precisa e personalizzabile

Un microprocessore monitora e controlla la temperatura del vapore all'interno della camera, assicurandone il mantenimento sul valore impostato all'interno dell'intervallo 105-135 °C. È possibile regolare la temperatura e il tempo di sterilizzazione secondo necessità.

Sicurezza per gli utenti

L'autoclave è dotata di molteplici funzioni di sicurezza, raffreddamento forzato e funzioni di memoria. Il coperchio è dotato di quattro meccanismi di chiusura di sicurezza.



Applicazioni variabili

L'ampia gamma di modalità di funzionamento rende l'unità ideale per molte applicazioni diverse nei laboratori di life science.



Compatta

Il design compatto è perfetto per uno spazio limitato. Il corpo del dispositivo, con serbatoio di scarico integrato, misura soltanto 520 x 660 mm in modo da essere adatto agli spazi più angusti. Le quattro ruote consentono di spostarla facilmente.



Stampante

Le condizioni di lavoro visualizzate sul pannello di controllo (temperatura/ pressione all'interno della camera, percorso di sterilizzazione, tempo) possono essere stampate a fini di archiviazione.



Autoclavi da laboratorio portatili **MLS**

Le autoclavi da laboratorio PHCbi offrono un sicuro e affidabile ambiente di sterilizzazione a vapore ad alta pressione con un solo dispositivo particolarmente semplice da usare. La funzione di gestione delle autorizzazioni può essere impostata su un livello di sicurezza alto o basso. Quando il livello di sicurezza è impostato su alto, è necessaria una password per modificare le impostazioni di sterilizzazione e i relativi parametri.

MLS-830L-PE

Funzione di sterilizzazione accurata

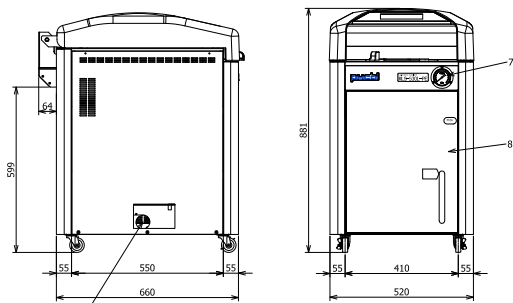
Un microprocessore monitora e controlla la temperatura del vapore all'interno della camera, garantendone il mantenimento sul valore impostato nell'intervallo di impostazione 105-135 °C.

Programma di sterilizzazione personalizzabile

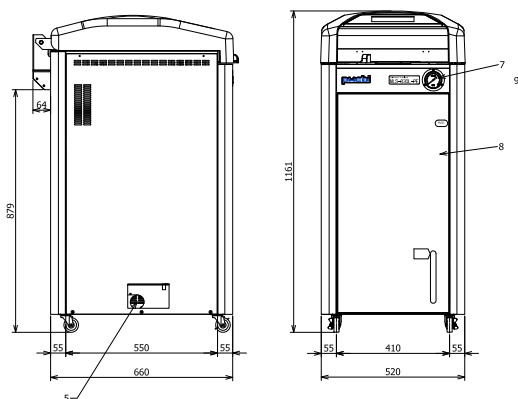
È possibile regolare la temperatura e il tempo di sterilizzazione secondo necessità. Gli ultimi valori impostati sono sempre memorizzati nel sistema, anche a seguito dello spegnimento dell'autoclave.

Funzione di protezione porta

Apertura del coperchio verso l'alto e verso il basso ergonomica, con meccanismo di sicurezza incorporato. In condizioni di alta pressione il coperchio non si aprirà grazie al meccanismo di blocco di sicurezza. La serratura impedisce l'apertura e rileva la corretta chiusura del coperchio.



MLS-530L-PE



MLS-830L-PE

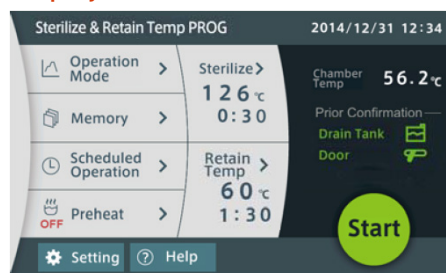
PHC Europe

Membro del gruppo PHC

Eikdonk 1 | 4825 AZ Breda | Paesi Bassi
T: +31 (0) 76 543 3833

www.phcd.com/eu/biomedical

Display touchscreen



Il display touch screen da 7 pollici consente all'utente di programmare vari protocolli in modo semplice e diretto. I programmi personalizzati possono essere salvati per un uso futuro.

- L'ampio touch screen LCD a colori da 7 pollici semplifica l'uso.
- È possibile selezionare quattro diverse modalità di funzionamento: sterilizzazione di strumenti, sterilizzazione di fluidi, temperatura di sterilizzazione e mantenimento e temperatura di scioglimento e mantenimento.
- Il funzionamento programmato consente di ridurre i tempi di preparazione e di migliorare l'efficienza del flusso di lavoro.
- Un sensore di temperatura del campione opzionale può essere utilizzato per gestire la temperatura e massimizzare l'efficacia della sterilizzazione.

Codice modello		MLS-530L-PE	MLS-830L-PE
Dimensioni esterne (L x P x A)	mm	520 x 660 x 881	520 x 660 x 1161
Dimensioni interne	Ø mm	370 x 470	370 x 750
Volume	l	50	80
Peso netto (ca.)	kg	105	125
Prestazioni			
Intervallo manometro			0-0,4 Mpa
Temperatura di sterilizzazione	°C		105-135
Temperatura di scioglimento	°C		60-110
Temperatura di mantenimento	°C		45-60
Temperatura di preriscaldamento	°C		45-80
Temperatura ambiente di esercizio	°C		5-35
Intervallo di impostazione timer			Da 1 min. a 99 ore e 59 min.
Pressione di esercizio max			0,255 Mpa
Fonte di alimentazione (50/60 Hz)			
Voltaggio	V		AC220/230/240V
Corrente di sterilizzazione		11.2 / 11.7 / 12.2A	13.8 / 14.5 / 15.1A
Amp		16 Amp minimo	20 Amp minimo
Controllo			
Controllo della temperatura			Controllo PID a microprocessore
Struttura			
Materiale interno			Acciaio inossidabile (SUS 304)
Cestelli in acciaio inossidabile		2	3
Dimensioni cestelli	Ø mm		332 x 195,5
Bottiglia di scarico			5 litri, polietilene
Spina di alimentazione			Non inclusa*
Opzioni			
Sensore temperatura campione			MLS-30SS-PE
Trasmittitore di pressione			MLS-30PG-PE
Stampante			MLS-30PR-PE
Carta da stampa comune			MLS-30PR-P-PE
Cartuccia stampante (confezione da 1 cartuccia)			MLS-30PR-C-PE
Cestello in rete			MLS-30B-PE: ø332*H195.5
Altezza del cesto			MLS-30BSB-PE
Contenitore di sterilizzazione (con fori)			MLS-C30-PE: ø333*H201
Contenitore di sterilizzazione (senza fori)			MLS-PB30-PE: ø333*H201
Dispositivi di sicurezza			
			Errore del sensore di temperatura della camera, errore cortocircuito SSR principale, elemento riscaldatore principale, errore acqua bassa, errore serratura, serratura, errore rilascio, impostazione bottiglia anomala, errore memoria, valvola di sicurezza pressione (0,255 MPa)

L'aspetto e le specifiche sono soggetti a cambiamenti senza preavviso.

*Le Autoclavi MLS sono fornite senza spina elettrica. Installazione della spina su richiesta