

## エクセルシア/エクセルシア ES

### フィルターの交換方法

エクセルシア/エクセルシア ES には、フィルターが 3 枚装備されています。

① 排気フィルター                      フィルター(ホルムアルデヒド用)およびフィルター(試薬ガス用)

② ダウンドラフトフィルター      フィルター(ホルムアルデヒド用)

フィルター(ホルムアルデヒド用)は、過マンガン酸カリウムによりホルムアルデヒド蒸気を中和します。

フィルター(試薬ガス用)はチャコール(活性炭)が溶媒蒸気を吸着します。

**\*ホルマリンをご使用されない場合は、全て フィルター(試薬ガス用)を使用してください。**

#### 1. 排気フィルターの交換



排気フィルターは 2 種類とも取り付けする必要があります。いずれかのフィルターが取り付けられていない場合、機器を操作できません。  
排気システムが正しく動作するために、ドアが閉まっていることを確認してください。

二つのメイン排気フィルターは、取り外し可能な金属製バッフルで区切られ、右ドアの後ろのコンパートメントにあります。上側のフィルターはホルムアルデヒド用、下側のフィルターは試薬ガス用です。



フィルターを交換する場合、機器から古いフィルターを取り外し、新しいフィルターを取り付けます。地域の規制と手続きに従い、使用済みのフィルターを処分してください。

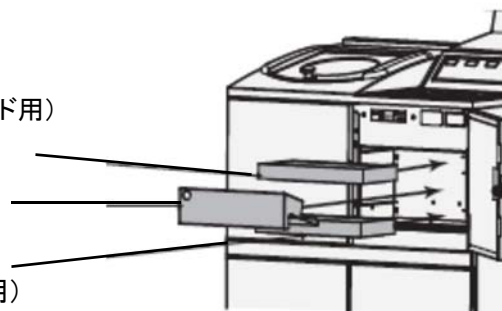
排気フィルターの取り外し、交換には、以下の操作をおこないます。

- 機器の右側のドアを開きます。
- 金属製バッフルプレートを取り外します。
- 古いフィルターを引き出します。
- 新しいフィルターの包装を取り外します。
- 各フィルターの矢印が上を向くように、フィルターを正しい位置 (上側＝ホルムアルデヒド (固定液) 用、下側＝試薬ガス用:チャコール) にセットします。
- バッフルプレートを取り付け、右側のドアを閉じます。
- 

フィルター(ホルムアルデヒド用)

バッフルプレート

フィルター(試薬ガス用)



## 2. ダウンドラフトフィルターの交換

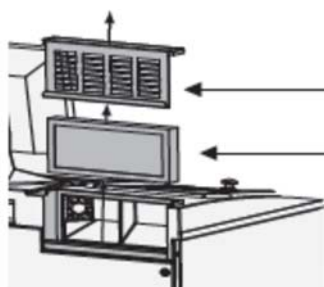
ダウンドラフトフィルター (ホルムアルデヒド用) は処理槽の後ろ、機器の背面にあります。



フィルターを交換する場合、機器から古いフィルターを取り外し、新しいフィルターを取り付けます。地域の規制と手続きに従い、使用済みのフィルターを処分してください。

ダウンドラフトフィルターを取り外して交換するには、以下の操作をおこないます。

- ダウンドラフトフィルターカバーを開きます。
- 古いフィルターを取り出します。
- 新しいフィルターの包装を取り外します。
- フィルターの矢印が表示されている面を上にし、矢印が機器から外側を指すような向きに取り付け、フィルターカバーを閉じます。



ダウンドラフトフィルターカバー

フィルター(ホルムアルデヒド用)

## 3. オーダーインフォメーション

9990612	フィルター(ホルムアルデヒド用)	1 個
B9990612CS	フィルター(ホルムアルデヒド用)	6/包
9990610	フィルター(試薬ガス用)	1 個
7411258	フィルター(試薬ガス用)	6/包