

## クリオスターNX70／NX50

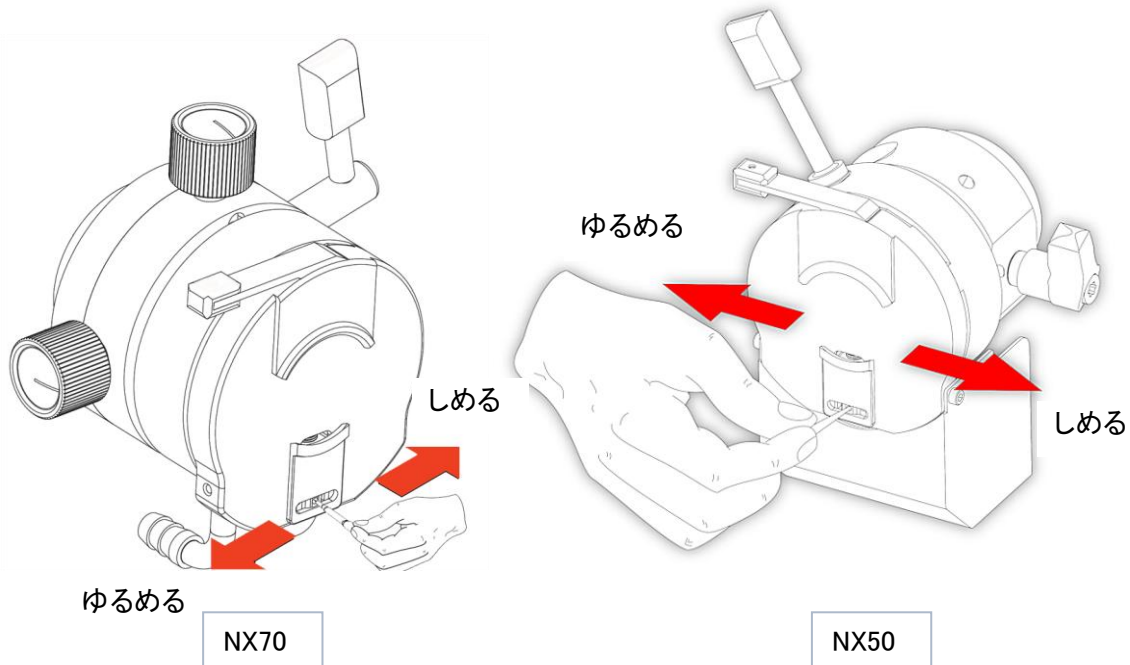
### 試料ヘッドのクランプの調整法

試料ヘッドのクランプ調整(試料の取り付け具合の調整)は、付属のアジャスターピンを試料ヘッドあご下部の調整ねじの穴に差し込み、調節ねじを少しずつスライドさせるように動かしてください。

**締める場合:**アジャスターピンを右側に少しスライドさせ、調節ねじを反時計方向に回します。  
ピンがつめ車の歯の上を通る時にカチッという音が聞こえます。カチッという音が 2 回聞こえたらまわすのをやめ、試料チャックの締めつけ張力をチェックしてください。  
張力が十分でない場合は、さらにピンをまわして締めつけ張力が十分か再びチェックしてください。

**緩める場合:**ピンを左側に少しスライドさせると、調節ねじが時計回りに少し回ります。  
ピンがつめ車の歯の上を通る時にカチッという音が聞こえます。カチッという音が 2 回聞こえたらまわすのをやめ、試料チャックの締めつけ張力をチェックしてください。

**注意:**ゆるめる側に動かしすぎると、ネジが脱落します。極端に動かさないで下さい。



202604