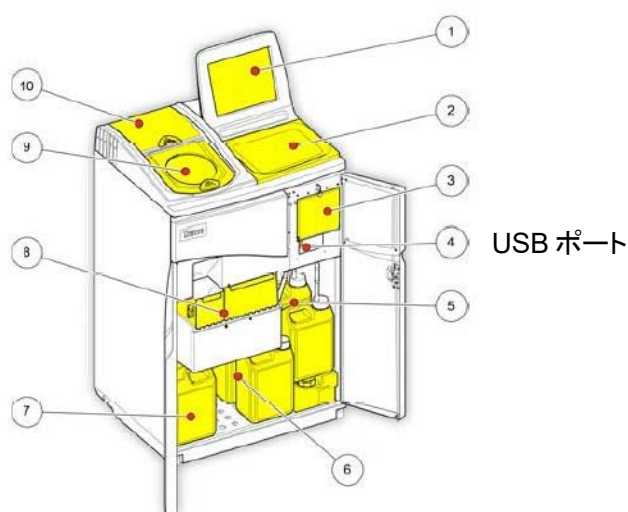


エクセルシアAS

エンジニアログの保存方法

1. 前面の扉を開け④USBポートに付属のUSBメモリーを挿入してください。



2. メインメニューの【オプション】-【ファイル操作】を押してください。
3. 【エンジニアログを保存】を押すと、USBメモリーが点滅し保存が開始します。
4. 保存が終了したら、点滅が終了します。OKを2回押してメインメニューに戻ってください。
5. USBポートからUSBメモリーを抜いてください。
USBメモリーの中に保存した日付のフォルダーができています。
下記の6種類のファイルになります。
Log.823, Log.Txt, RAMELOGLOG.Txt, SERVICE.823, XLPLUS.823, SETUP.823
6. 解析ご希望の方は、下記アドレスにファイルを送ってください。

wg-inq_epredia@ml.phchd.com