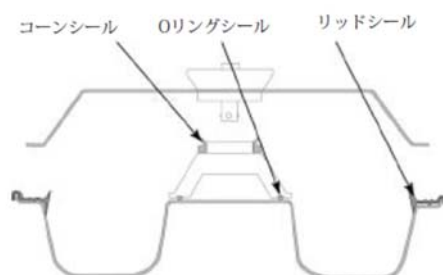


サイトスピン4

シールドヘッドの シール交換方法

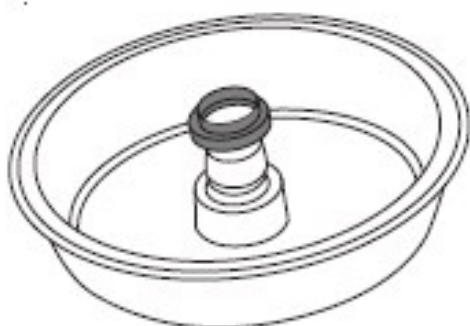
シールドヘッドにはコーン シール、O リング シール、リッドシールという 3 つの柔らかいシールがはめ込まれています。すべてのシールは、メンテナンスの一貫である通常のクリーニングと除染に対応するように設計されていますが、シールの磨耗、伸び、劣化のため、毎年交換する必要があります。

品番	品名
59910019	ヘッド シール、Vリング、Oリング (各 1 個)



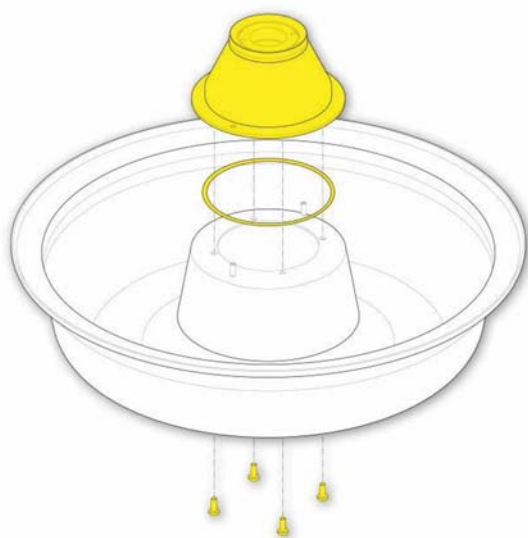
コーンシール(Vリング)

1. シールドヘッドの古いコーン シールを引っ張って外します。
2. 薄いリップ部分を上にして交換用コーンシールを、中央コーンのカラー部分に伸ばしてつけます。



Oリングシール

1. シールドヘッドの Oリングシールを外すには、マイナスドライバーを使ってコーンをベースに固定している 4 本のネジを取り外します。

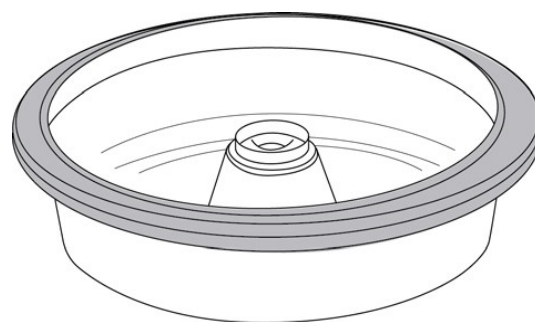


2. コーンを外して Oリングシールを溝から取り出します。
3. 交換用 Oリングシールをコーンの溝にはめ込みます。
4. Oリングが溝にぴったりはまっていることを確認してから、コーンをベースにはめ込みます。4本のネジを合わせてから締めます。

リップシール

1. 古いリップシールを取り外します。
2. 交換用リップシールをボウルの縁に合せて、ボウルの端にある垂直なシールのリップをかぶせます (下の蓋シールの断面図を参照)。

注意: シールが縁の周囲に均等にかぶさるようにしてください。



リップシールの断面図