

スライドメイト プロ

熱転写リボンの交換方法

●リボンメーター

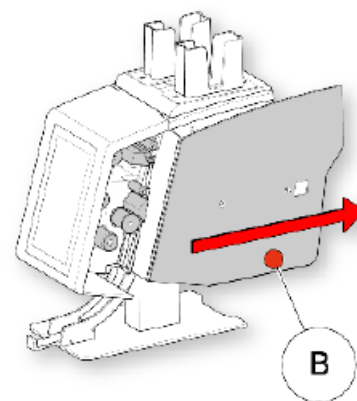
プリンタのステータスバーにある[リボンメーター]アイコンを確認します。
このアイコンは、供給スプールに残っているリボンのおおよその長さを示します。
リボンメーター供給リボンの残量がなくなりかけると、赤色のバーが1本表示されます。



●熱転写リボンの除去

リボンメーターの赤色のバーが1本表示されたら次の手順でリボンを取り除いてください。

1. スライドドアを開きます。
2. 厚紙のチューブを装填スプールから滑らせて取り外します。
使用済みのリボンロールは、地域の規則に従って廃棄します。



注意:

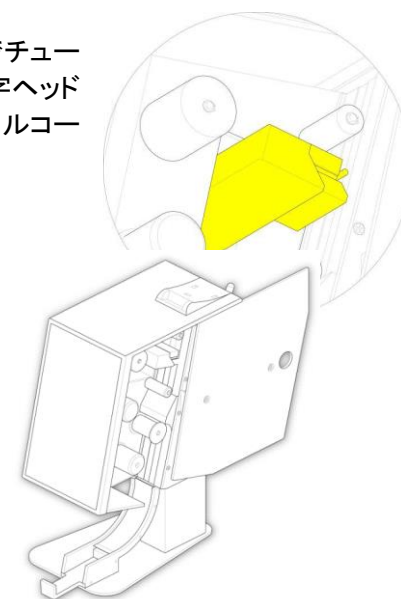
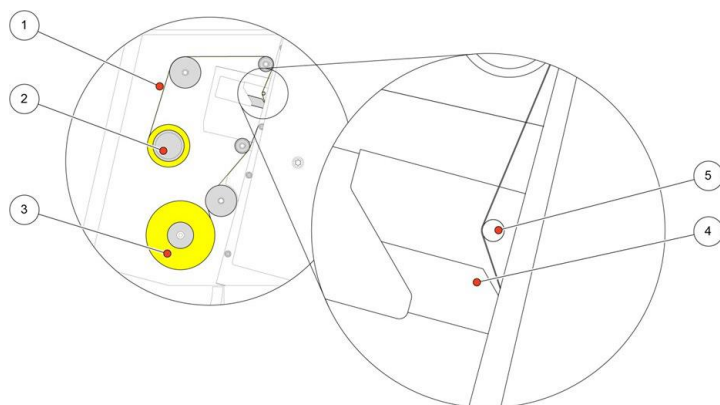
リボン交換時は必ず印字ヘッドをクリーニングしてください。

●印字ヘッドのクリーニング

クリーニングキット(部品番号A83910008)から綿棒を取り出し、綿棒の端でチューブを折り曲げて溶液を出します。綿棒で④印字ヘッドの印刷表面の端(印字ヘッドがスライドと接触する部分)を強くこすります。(専用綿棒がない場合は、アルコールを含ませた綿棒で代用してください)。

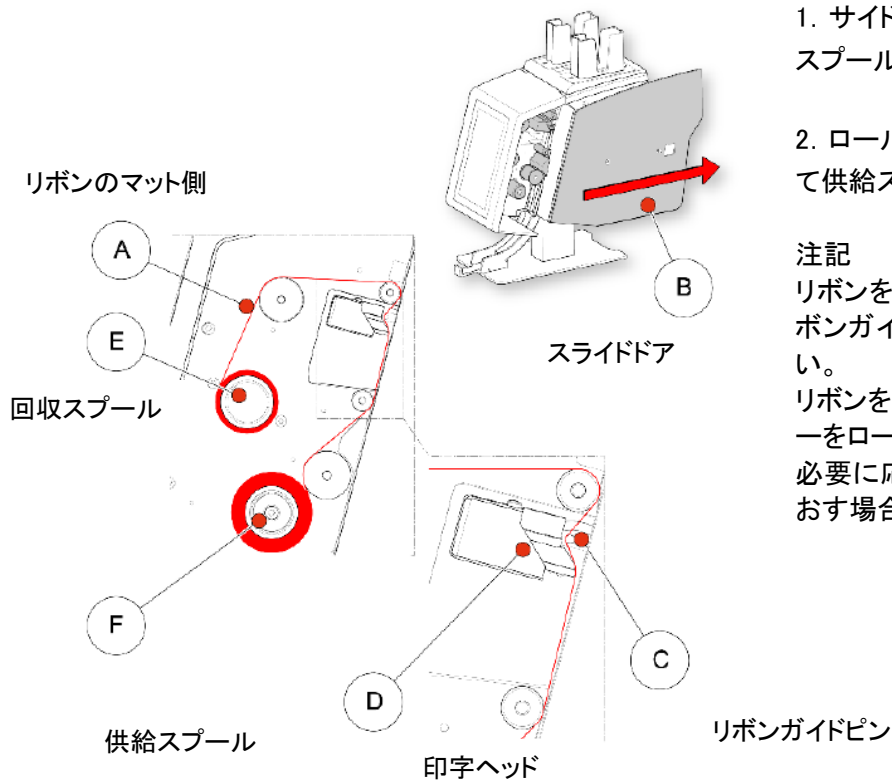
何も残らなくなるまでこれを何回か繰り返します。

リボンを入れる前に印字ヘッドを2分間乾燥させます。



●熱転写リボンロールの装着

注意:リボンが正しい向きで装填されるように、リボンの赤い芯の面が外側を向いていることを必ず確認します



1. サイドドアをスライドさせて開け、機器内のスプールにアクセスします
2. ロールに取り付けられたクリアリードを使って供給スプールを機器に装着します。

注記
 リボンを装着する際、必ず印字ヘッド近くのリボンガイドピン上に装着するようにしてください。
 リボンをスプールに固定する前にクリアリーダーをロールから取り外します。
 必要に応じて、リボンロールの途中で入れなおす場合はリーダーを取り外しておきます。

10. スライドドアを閉め、試し印字をします。