



# バイオクリーンベンチ・クリーンベンチ シリーズカタログ

## 設置に関する注意事項

- 設置について**
  - 設置は、直射日光の当たらない場所や埃の少ない所を選んでください。
  - 床が丈夫で水平な場所に設置してください。
  - 湿気の少ない場所を選んでください。
  - 空調機・扇風機から近い場所は避けてください。
  - 周囲にストーブ、ガスコンロなど、発熱体のない場所を選んでください。
- 設置スペース図**
  - 前面シャッター開放時の最大高さを考慮して必要なスペースを確保してください。
- 電源プラグとコンセントの形状**
- 警告・注意ラベル**

機器には、ご使用上の安全を旨とした危険警告・注意に関するラベルを、その状況に合わせて貼っております。ラベルの表示案内をご確認のうえ機器をご使用ください。(剥がし取り禁止)

本カタログ掲載機器は  
全国のサービス網で  
アフターケアをおこなっています。

**メディカ・メンテナンス制度**  
本カタログ掲載機器を、いっそう安心してご利用いただくためには、日常の手入れ、点検、保守が非常に大切です。弊社では、無料修理期間後も定期点検を実施する下記のメンテナンス制度を準備しています。ぜひご確認ください。

**■メンテナンス契約の内容**  
(1)定期点検(年2~3回)  
(2)メンテナンス料金については、当社係員に詳細をお尋ねください。

**⚠安全に関するご注意**

●ご使用前に必ず「取扱説明書」をよくお読みのうえ、正しくお使いください。

●電源は、必ず単相100Vの専用ブレーカーを備えた専用回路を使用してください。分岐ソケットや二股ソケット、また延長コードを使用すると、事故の原因になる恐れがあります。●接地(アース)は、必ず取付けてください。●水気や湿気の多い場所には設置しないでください。●本カタログ掲載機器は、バイオハザード対策用キャビネットではありません。したがって、バイオハザード対策用キャビネットでの使用が義務づけられている有害細菌や有害微生物の取扱いは、絶対にやめてください。●本カタログ掲載機器は、ケミカルハザード機器ではありません。エーテル、ベンジン、アルコール、プロパンガス、接着剤など、揮発性・引火性のある有機溶剤、また、可塑剤、酸・アルカリなどの特殊雰囲気中では使用しないでください。●ガスホースは消耗品です。点検ならびに定期的な交換をしてください。●機器から離れる場合は、種火を必ず消してください。●地震などへの対処として、転倒防止装置を施してください。●清掃の際、機器の外側や内側に、直接、水をかけないでください。感電・漏電の原因になる恐れがあります。●本カタログ掲載機器のガス配管機構は、専用設計です。当社指定のガスバーナーをご使用ください。

**定期点検**

●お手入れは、取扱説明書の内容を確認のうえ、実施してください。  
●当社では、機器の定期点検を旨とした「メディカ・メンテナンス制度」を設けています。ご利用をお勧めします。

**保証書に関するお願い**

●商品には保証書を添付しております。ご購入の際は、必ず保証書をお受取のうえ、保存ください。尚、店名、ご購入期日の掲載のないものは無効となります。・製造番号は安全確保上重要なものです。お買上げの際には商品本体に製造番号が表示されているか、また保証書記載の製造番号と一致しているかお確かめください。

**その他の注意**

●本機は、日本国内仕様のため、外国ではご使用にならないでください。  
●本機の各データは、当社基準で測定しています。詳細なデータが必要な場合は、当社にお問い合わせください。  
●製品検査成績書をご要望の方は、当社にお問い合わせください(有料)。  
●当社では製品の内容物の補償は出来ませんので予めご了承ください。  
●本製品の保証は製品本体のみに適用されるもので、試料や試薬などの保存物、内容物等については、その責任を負いかねますので、あらかじめご了承ください。

バイオクリーンベンチ・クリーンベンチを製造している群馬地区は、PHCグループの一部門として環境マネジメントシステムISO14001の認証を取得しています。

一般実験用途の  
■保存機器  
■培養機器  
■実験環境機器  
■調剤機器  
■滅菌・乾燥機器

の設計開発、製造及び付帯サービス

群馬地区：〒370-0596 群馬県邑楽郡大泉町坂田1丁目1番1号

バイオクリーンベンチ・クリーンベンチを設計開発、製造している群馬地区は、TUV SÜDによる品質マネジメントシステムの認証を取得しています。

●お問い合わせは

**PHC株式会社**  
バイオメディカ事業部  
〒105-8433  
東京都港区西新橋2丁目38番5号

北海道営業所 TEL 011-817-7151 FAX 011-817-7167  
東北営業所 TEL 022-266-2131 FAX 022-215-5582  
東京営業所 TEL 03-5408-7277 FAX 03-5408-0873  
南関東営業所 TEL 045-978-5134 FAX 045-978-5150  
中部営業所 TEL 052-211-8880 FAX 052-211-8882  
近畿営業所 TEL 06-6136-1415 FAX 06-6136-1449  
中国営業所 TEL 082-247-7532 FAX 082-240-2701  
九州営業所 TEL 092-292-7719 FAX 092-291-5353

このカタログの記載内容は  
2023年4月現在のものです。

1206 M 5530

●製品の色は印刷物です実際の色と若干異なる場合があります。●製品の価格および仕様・定格・デザインは改善等のため予告なく変更する場合があります。●実際の製品には、ご使用の注意を表示しているものがあります。



信頼と実績で 製品本体

# 5年保証

■注意

- ▶2022年4月1日以降納品された製品本体が対象となります
- ▶5年保証ラベルに記入された日(納品設置日)より5年間が保証期間となります
- ▶製品本体が対象です。オプション品・消耗部品・定期交換部品などは対象外です
- ▶製品の内容物の保証はできませんので予めご了承ください
- ▶薬局関連機器は対象外です
- ▶フードソリューション機器は3年保証となります
- ▶5年保証の詳細内容は、各営業所へお問合せください

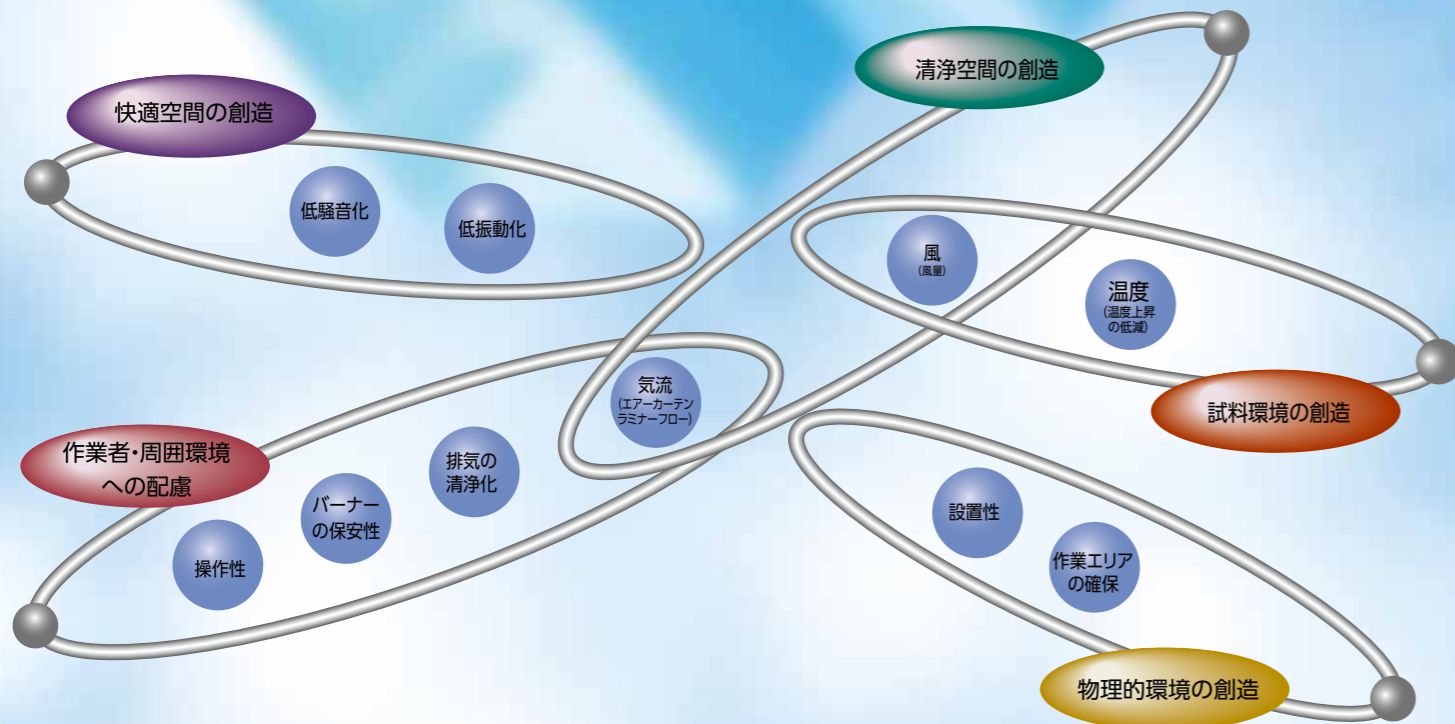
本カタログ掲載商品の価格には、消費税・地方消費税・配送料・設置料・関連工事費・使用済み商品の引き取り費などは含まれておりません。

# 求められる清浄空間と理想の操作環境を追求しました

バイオテクノロジーを駆使したライフサイエンス  
遺伝子レベルで判断するメディカルテクニック  
ミクロの世界が舞台のインダストリー  
さまざまな分野の実験・検査・製造プロセスは  
ますます複雑化・高度化して  
クリーンな実験・研究環境に対するニーズを増大させています

操作する人や周囲環境に配慮したバイオクリーンベンチ  
各種実験から産業用途まで高い清浄度が魅力のクリーンベンチ  
小規模で精密な操作に好適な卓上タイプなど  
それぞれの用途に応じた開発コンセプトで  
実験環境機器のラインナップを取り揃えました

求められる清浄空間と理想の操作環境を追求し  
そして何より実験研究に注がれる探求心と  
感性を豊かに呼び覚ます清新なデザイン  
バイオクリーンベンチ/クリーンベンチMCVシリーズは  
そんな当社の設計思想から生まれたクリーン機器です



## ■バイオクリーンベンチ/クリーンベンチ 機種選定早見表

取扱試料		適応機種	参考 (バイオハザード対策 国内の規格・基準 国立感染症研究所 病原体等安全管理規程 大学等における組換えDNA実験指針(文部省))
微生物	遺伝子		
レベル3以上	P3以上	バイオハザード対策用キャビネット	バイオハザード対策用キャビネットを使用する
レベル2	P2	バイオハザード対策用キャビネット	バイオハザード対策用キャビネットを使用する
レベル1	P1	バイオクリーンベンチ	
それ以外の生物試料の取扱		バイオクリーンベンチ	
生物系以外の試料取扱		クリーンベンチ(標準式)	

# 人と環境を大切に考えた クリーンエアースystemです

## ■共通特長

### タイプ・機種別に応じた性能を発揮する 低圧損HEPAフィルター

MCVシリーズには、各タイプ別に自社開発・  
製造した専用の低圧損HEPAフィルターを  
搭載しています。低圧損タイプだから  
①小さな風量で清浄化でき、ファンモ  
ーターの小型化が可能  
②運転音や振動を低減できる  
③本体のコンパクト化・軽量化が可能  
などの特長を備えています。

### 小さく置いて大きく使う 薄型・効率設計

HEPAフィルターやファンモーターを  
本体上部に設置した、薄型設計のコンパ  
クトボディです。足元が広く使え、無理  
のない姿勢で操作できます。しかも、  
ワークエリアは幅・奥行・高さを十分に  
取ったワイドな空間で、限られたスペ  
ースで多様な実験ニーズに対応できる  
効率設計です。

### 耐薬品性が高く清掃がしやすい オールステンレス製(SUS-304)内装

ワークエリアの内装や作業台のフロント  
パネルは、耐薬品性・耐久性にすぐれた  
オールステンレス製(SUS-304)です。  
消毒や清掃が簡単なので、クリーンな  
環境が保てます。

### 快適な操作環境を創る 低騒音化・低振動設計

低圧損HEPAフィルターの搭載により、  
ファンモーターの小型化を実現。騒音値  
は53/54 dB(A) (MCV-B131タイプ)  
の低騒音化と低振動設計で、快適環境を  
生み出します。

### 操作やフィルター管理が楽な コントロールパネル

ファン・蛍光灯・殺菌灯やフィルター寿命  
表示をまとめたコントロールパネルは、  
前面の操作しやすい手元配置です。フィル  
ター寿命表示は、風速が弱まるとLEDが  
ひとつずつ消灯して、HEPAフィルターの  
寿命がひと目でチェックできます。

### 実験室の雰囲気をも高める ソフトデザインの軽量ボディー

柔らかな曲線とソフトなボディーデザ  
イン、明るいバイオグレーのボディーカラー  
など、クリーンな作業空間や研究室を  
イメージアップ  
します。ワーク  
エリアも明るく  
開放的で、操作  
中の圧迫感が  
ありません。

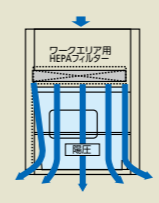
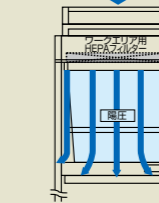
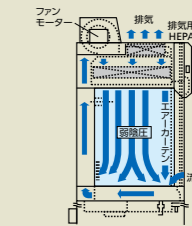


### 万一のトラブルに対応する 警報保安装置

万一、ファンモーターに異常が発生した  
場合でも、ブザーとランプの警報装置が  
作動して報知します。また、ファンスイ  
ッチがONになっていないと、バーナーの  
主炎が点火しない保安設計です。



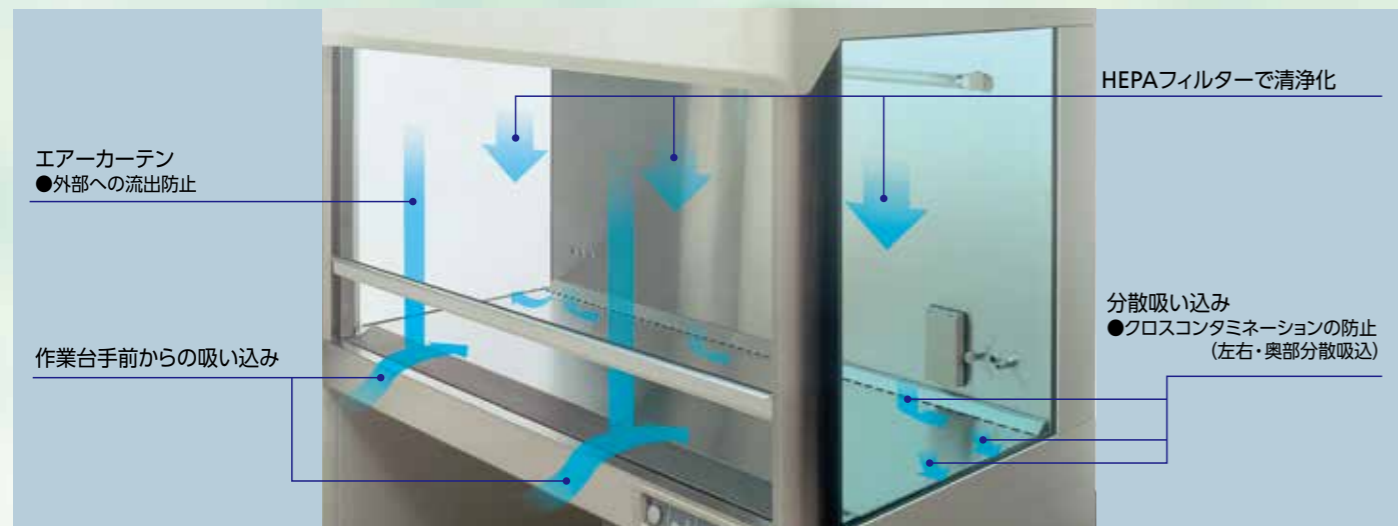
## ■クリーンエアースystemの分類

名称	卓上式クリーンベンチ	クリーンベンチ(標準式)	バイオクリーンベンチ
目的	●小規模区域の一般的な塵埃微粒子の除去 ●高い清浄度	●一般的な塵埃微粒子の除去 ●高い清浄度	●生物試料・微生物・菌の除去 ●使用者と周囲環境の保護
構造			
気流方式		垂直層流(ラミネアフロー)	
ワークエリア圧力方式		陽圧	
排気HEPAフィルター		なし(給気処理のみ)	
風量		大きい	
清浄状態復帰速度		速い	
用途	高清浄度環境での小規模実験 個人使用・工業用・調剤用	高清浄度が必要な理化学の実験 および工業生産用	バイオ・理化学・医療で、 生物材料や薬品を取扱う操作に 適応
性能比較	大型機並みの高清浄度で、 汚染後の清浄状態への復帰も迅速。 軽量・小型化	汚染された場合でも復帰が 迅速で、高清浄度を保持できる。	汚染空気が使用者に直接吹きつ けない構造。排気は清浄化され 室内の汚染が防止できる

バイオクリーンベンチ (強制循環排気式)  
**MCV-B91F/B131F/B161F**

# 実験ニーズにマッチした クリーン環境です

## ■気流と構造



### ● 作業者や周囲空間に配慮した 強制循環排気式 (弱陰圧タイプ)

ワークエリアを弱陰圧に保ち、排気口にもHEPAフィルターを装備しています。汚染空気の直接流出を防ぎ、排気も清浄化するため、作業者や実験室の空気ほとんど影響を与えません。バイオハザード対策が不要な実験でも、操作する人や周囲環境への影響を重視した設計です。  
 ※ (ご注意) バイオクリーンベンチ (強制循環排気式) は、バイオハザード対策用キャビネットではありません。

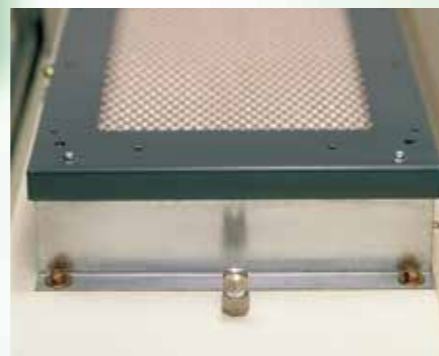
### ● ワークエリアの温度上昇を防ぐ アウタータイプの蛍光灯

蛍光灯はシャッターの外に配置して、ワークエリア内のラミナーフローの乱流や温度上昇などの弊害を防いでいます。



### ● HEPAフィルターの性能試験に便利な PAOノズル

設置後のHEPAフィルター性能試験に便利なPAOノズルを標準装備しています。



### ● クロスコンタミネーションを防止する 分散吸込方式

ワークエリアの吸込部は、手前だけでなく、作業台の左右や奥部からも分散して吸い込む方式を採用しました。クロスコンタミネーションの防止に役立つ気流方式です。

### ● 外部とワークエリアを遮断する エアーカーテン機構

ワークエリアの開閉部には、エアーカーテンを装備しています。汚染空気を包み込んで吸込口へ導き、操作側への直接流出を防ぎます。

### ● 高い清浄度を保つ 垂直層流方式 (ラミナーフロー)

ワークエリアのほぼ全面をカバーする専用HEPAフィルター、アウタータイプの蛍光灯の採用で、ワイドな有効作業区域と気流の乱れが少ないラミナーフローを可能にしました。

# バイオ実験ニーズに適した「専用」設計です

## バイオ専用パーソナルタイプ MCV-B91F



品番	メーカー希望小売価格 (税・据付搬入費別)	電子着火式ガスバーナー配管一式 (注1)	バキューム配管一式 (注2)
MCV-B91F-PJ	1,180,000円	●	●

## 多目的に使える汎用サイズ MCV-B131F



品番	メーカー希望小売価格 (税・据付搬入費別)	電子着火式ガスバーナー配管一式 (注1)	バキューム配管一式 (注2)
MCV-B131F-PJ	1,540,000円	●	●

## 大量操作や共同作業に対応 MCV-B161F



品番	メーカー希望小売価格 (税・据付搬入費別)	電子着火式ガスバーナー配管一式 (注1)	バキューム配管一式 (注2)
MCV-B161F-PJ	2,020,000円	●	●

(注1): 本体内配管・電磁弁・フットスイッチ  
 (注2): 本体内配管・フットスイッチ・真空ポンプ用電源コンセントガスバーナーは当社指定のMCV-B30をご使用ください。

### ● 保安性が高く温度上昇を防ぐ 電子着火式ガスバーナー (オプション)

種火用のガス回路が不要な電子着火式ガスバーナーを採用しました。種火を灯す必要がないためワークエリアの温度上昇を防ぎ、しかもサイズは直径115 mmの円型小型タイプです。

### ● 搬入・設置やメンテナンスが容易な 3分割方式のボディー構造

上部の機械部・ワークエリア部・脚部の3分割が可能な構造です。また、入口最小開口部780 mm (蛍光灯カバーを外すと764 mmまで可能)の間口への搬入にも対応できる構造です。



### ● 操作性・作業性を向上させる 各種機能・機構

機能・機構	内容	作業性・管理の向上
作業用コンセント	ワークエリア内に標準装備 MCV-B91/B131:防滴型2口・6 A用 MCV-B161:防滴型2口・3 A用	電動ピペットや機器の利用
ガス配管	全機種に標準装備	電子着火式バーナー用
バキューム配管	標準装備	廃液処理用
作業台清掃機構	作業台と吸込み口の2分割分離構造 作業台開閉時のスタンド装備 (MCV-B91タイプを除く)	清掃がしやすい機構
フットスイッチ	形状の異なるスイッチ採用 ・バーナー用 ・バキューム用	踏み間違いを防止する

### ● 保安性を重視した 各種警報機能

機能・機構	内容	作業性・管理の向上
フィルター寿命表示	風速センサーでHEPAフィルターの状態を監視	フィルターの交換時期のお知らせ
UV殺菌灯	前面シャッター開放時、蛍光灯点灯時には、UV殺菌灯消灯	作業時のUV殺菌灯点灯防止
ガスライン遮断機構	①本体の元コック ②本体ガスON/OFFスイッチ ③本体ファンスイッチとの連動 ④フットスイッチと本体電磁弁とを連動化 ⑤前面シャッターとの連動化 ⑥約1.5分間連続燃焼すると自動的にガスを遮断 (プザー報知) ⑦電子着火式バーナーを採用	作業終了後のガスコック締め忘れ対策

※ バイオクリーンベンチの別売品・オプションはP.8をご覧ください。

クリーンベンチ (標準式)  
**MCV-91・131・161BNS/BNF**

# 高潔浄度で汎用性に富む 陽圧タイプです

● 手軽に使える汎用性に富んだ  
**標準式 (陽圧タイプ)**

ワークエリアは、取扱いが容易な陽圧タイプです。奥行610 mm×高さ680 mmのワイドな作業スペースで、高い潔浄度を必要とする理化学の各種実験をはじめ、工業用・調剤用にも使えます。

● 多目的な無菌操作に便利  
**バキューム配管を標準装備 (BNFタイプのみ)**

理化学分野のアスピレーターやフィルター濾過、調剤分野の真空吸引など、幅広い用途にご利用いただけるバキューム配管をBNFタイプに標準装備しています。

● 幅広い用途に応える  
**作業用コンセント**

ワークエリア内で各種機器の使用を可能にするために、全機種の手前右側にサービスコンセントを標準装備しました。明るいワークエリアで、精密な操作にも対応できます。

● 高い潔浄度を保つ  
**垂直層流方式 (ラミネアフロー)**

ワークエリアのほぼ全面をカバーする専用HEPAフィルターの採用で、ワイドな潔浄作業空間と気流の乱れが少ないラミネアフローを可能にしました。陽圧式に加え大きな風量なので、万一、気流の乱れやエアロゾルが発生した場合でも迅速に復帰します。

● 安全性が高く温度上昇を防ぐ  
**電子着火式ガスバーナー (オプション)**

種火用のガス回路が不要な電子着火式ガスバーナーを採用しました。種火を灯す必要がないためワークエリアの温度上昇を防ぎ、しかもサイズは直径115 mmの円型小型タイプです。

一人使用に適した小型タイプ  
**MCV-91BNF**



品番	メーカー希望小売価格 (税・据付搬入費別)	電子着火式 ガスバーナー 配管一式 (注1)	バキューム 配管一式 (注2)
在庫僅少 MCV-91BNS-PJ	830,000円	●	—
MCV-91BNF-PJ	960,000円	●	●

(注1): 本体内部配管・電磁弁・フットスイッチ  
 (注2): 本体内部配管・フットスイッチ・真空ポンプ用電源コンセント

● UV殺菌灯  
**UV殺菌灯を標準装備**

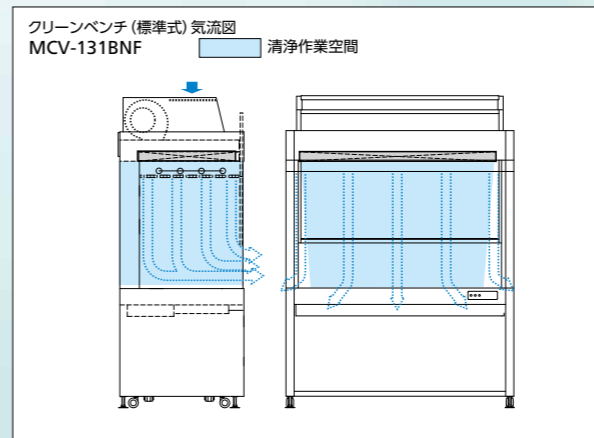
前面シャッター開放時、蛍光灯点灯時には、UV殺菌灯が消灯します。作業時のUV殺菌灯点灯を防止します。

多用途に使える陽圧汎用タイプ  
**MCV-131BNF**



品番	メーカー希望小売価格 (税・据付搬入費別)	電子着火式 ガスバーナー 配管一式 (注1)	バキューム 配管一式 (注2)
在庫僅少 MCV-131BNS-PJ	1,170,000円	●	—
MCV-131BNF-PJ	1,320,000円	●	●

(注1): 本体内部配管・電磁弁・フットスイッチ  
 (注2): 本体内部配管・フットスイッチ・真空ポンプ用電源コンセント



共同作業も可能な大型タイプ  
**MCV-161BNF**



品番	メーカー希望小売価格 (税・据付搬入費別)	電子着火式 ガスバーナー 配管一式 (注1)	バキューム 配管一式 (注2)
在庫僅少 MCV-161BNS-PJ	1,500,000円	●	—
MCV-161BNF-PJ	1,680,000円	●	●

(注1): 本体内部配管・電磁弁・フットスイッチ  
 (注2): 本体内部配管・フットスイッチ・真空ポンプ用電源コンセント

クリーンベンチ(卓上式)  
**MCV-710ATS**

# 小規模実験や実習に適した 小型・卓上タイプです

● 設置場所を選ばない  
**卓上タイプ**

ワークエリアは大きく、設置スペースは小さい卓上型です。多台数設置でも効率よくレイアウトできます。

● 高い清浄度を保つ  
**垂直層流方式(ラミナーフロー)**

ワークエリアのほぼ全面をカバーする専用のHEPAフィルターの採用で、ワイドな有効作業区域と気流の乱れが少ない垂直層流(ラミナーフロー)を可能にしました。陽圧式に加えて垂直層流により、高い清浄度を保ちます。万一、気流の乱れが起こっても、すばやい復帰が可能です。

● 耐薬品性が高く清掃・消毒がしやすい  
**ステンレス製SUS-304の内装**

ワークエリアの内装は、耐薬品性・耐久性に優れたオールステンレス製(SUS-304)です。清掃や消毒が簡単なので、クリーンな環境が保てます。

● 各種実験に適した  
**UV殺菌灯・ガス配管を標準装備**

UV殺菌灯・ガス配管を標準装備しています。ガスバーナー(別売)を接続すると、操作性の高いフットスイッチによって、イージーオペレーションが可能になります。

● 実習や作業の指導に便利な  
**背面観察窓**

茎頂摘出をはじめ農芸バイオの無菌操作実習で、的確な観察や指導がおこなえるよう、幅335mm×高さ210mmのワイドな観察窓を標準装備しています。

● 使いやすさと管理のしやすさを追求する  
**設計思想**

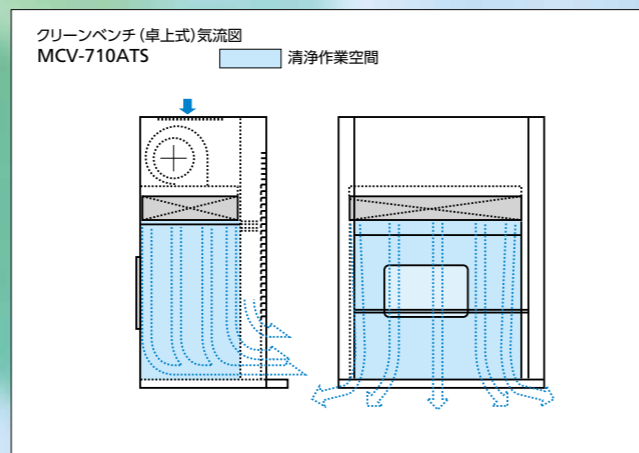
ワークエリア内部の右側面に配置した使いやすいコントロールパネル、管理のしやすいフィルター寿命表示、本体背面凹部に配置したガスノズル・フットスイッチコンセント、またシャッターを開くと自動的に殺菌灯が消えるUV殺菌灯自動消灯機能など、操作性および管理の機能性を追求した設計です。

汎用性の高い卓上タイプ  
**MCV-710ATS**



品番	メーカー希望小売価格 (税・据付搬入費別)	電子着火式ガスバーナー 配管一式(注1)
MCV-710ATS-PJ	440,000円	●

(注1): 本体内配管・電磁弁・フットスイッチ



**オプション(別売品)** ※オプションの取付費・サービス出張費については当社へお問い合わせください。



**電子着火式ガスバーナー**  
**MCV-B30L-PJ** プロパンガス用(LPG)  
**MCV-B30N-PJ** 都市ガス用(12A、13A)  
メーカー希望小売価格 78,000円(税別)  
※プロパンガス、都市ガスの種類をご確認ください。  
※ガスホースは消耗品です。定期的な点検・交換が必要です。  
●減菌用バーナー ●ガスホース1.5m ●フットスイッチ連動タイプ  
●エーゼスタンド付防風板 ●約1.5分間連続燃焼すると自動的にガスを遮断(プザー報知)



**ガスバーナー**  
**MCV-B10L-PJ** プロパンガス用  
**MCV-B10N-PJ** 都市ガス用(12A、13A)  
メーカー希望小売価格 40,000円(税別)  
※プロパンガス、都市ガスの種類をご確認ください。  
※ガスホースは消耗品です。定期的な点検・交換が必要です。  
※使用後の種火立消え、コックの締め忘れにご注意ください。

**ハンガー** 各種の薬瓶・試料・器具などを吊り下げて使用すると、ワークエリアが広く使えます。



**ハンガーAセット**  
(卓上式MCV-710ATSは除く)  
●固定金具・遊動金具・ハンガー1本・S選付

**MCV-H9A-PJ**  
メーカー希望小売価格 38,000円(税別)

**MCV-H13A-PJ**  
メーカー希望小売価格 41,000円(税別)

**MCV-H16A-PJ**  
メーカー希望小売価格 44,000円(税別)



**増設用ハンガーBセット**  
(卓上式MCV-710ATSは除く)  
●増設用ハンガー1本・遊動金具・S選付

**MCV-H9B-PJ**  
メーカー希望小売価格 32,000円(税別)

**MCV-H13B-PJ**  
メーカー希望小売価格 35,000円(税別)

**MCV-H16B-PJ**  
メーカー希望小売価格 38,000円(税別)



**バキュームポンプ**  
(卓上式MCV-710ATSは除く)

**MCV-DAP15-PJ**  
メーカー希望小売価格 62,000円(税別)

●フットスイッチ連動タイプ

(注) ワークエリア内のバキューム配管接続口の手前に、廃液トラップとエアフィルターを設置してください。

**アスピレーター**  
**MCV-20PS-PJ**

メーカー希望小売価格 170,000円(税別)  
※バキュームポンプ+廃液ボトル(2L)+ボトルラック+エアフィルター+シリコンチューブ(2m)

**廃液ボトル**  
**MCV-20B-PJ**

メーカー希望小売価格 56,000円(税別)  
※キャップ付



**交換用HEPAフィルター**

メーカー希望小売価格(税別)	<対応機種>	メーカー希望小売価格(税別)	<対応機種>
<b>MBCR-L1718PP-S-PJ</b> 77,000円	MCV-B91S/F、B161S/F ワークエリア用	<b>MBCR-L1218PP-S-PJ</b> 70,000円	MCV-710ATS ワークエリア用
<b>MBCR-L2818PP-S-PJ</b> 121,000円	MCV-B131S/F ワークエリア用	<b>MBCR-S0425PP-S-PJ</b> 44,000円	MCV-B91S/F、B161S/F 排気用
<b>MBCR-L2018PP-S-PJ</b> 76,000円	MCV-91BNS/BNF、161BNS/BNF ワークエリア用	<b>MBCR-L0718PP-S-PJ</b> 45,000円	MCV-B131S/F 排気用
<b>MBCR-L3218PP-S-PJ</b> 118,000円	MCV-131BNS/BNF ワークエリア用		

**特注対応**

ガス・バキューム配管の増設、サービスコンセントのワークエリア内設置など、特注にも対応しています。ただし、場所によっては設置できない場合があります。詳しくは、営業所または販売店にお問い合わせください。

仕様

品名	バイオクリーンベンチ (強制循環排気式)		
品番	MCV-B91F-PJ	MCV-B131F-PJ	MCV-B161F-PJ
外形寸法	幅930 mm × 奥行811 mm × 高さ1,890 mm※	幅1,390 mm × 奥行811 mm × 高さ1,890 mm※	幅1,690 mm × 奥行811 mm × 高さ1,890 mm※
分解寸法	幅930 mm × 奥行764 mm × 高さ1,335 mm	幅1,390 mm × 奥行764 mm × 高さ1,335 mm	幅1,690 mm × 奥行764 mm × 高さ1,335 mm
ワークエリア寸法	幅900 mm × 奥行605 mm × 高さ680 mm	幅1,360 mm × 奥行605 mm × 高さ680 mm	幅1,660 mm × 奥行605 mm × 高さ680 mm
外装	塗装鋼板 横板:ガラス		
内装	ステンレス鋼板 ヘアライン仕上げ		
前面シャッター	アルミ枠ガラス 自動釣合停止機構 シャッター開放時・本体最大高さ2,176 mm (バランス機構付き)		
HEPAフィルター	集塵効率 99.99%以上 (0.3 μmPAO)		
ワークエリア用	540 mm × 760 mm × 75 mm 低圧損タイプ(MBCR-L1718PP-S)	540 mm × 1,220 mm × 75 mm 低圧損タイプ(MBCR-L2818PP-S)	540 mm × 760 mm × 75 mm × 2枚 低圧損タイプ(MBCR-L1718PP-S)
排気用	610 mm × 255 mm × 75 mm 標準タイプ(MBCR-S0425PP-S)	610 mm × 255 mm × 75 mm 低圧損タイプ(MBCR-L0718PP-S)	610 mm × 255 mm × 75 mm × 2枚 標準タイプ(MBCR-S0425PP-S)
清浄度	クラス100 (周囲条件:クラス1,000,000)		
吹出風速	0.25 m/s以上 (初期値)		
騒音	51 dB(A) / 53 dB(A)	53 dB(A) / 54 dB(A)	54 dB(A) / 56 dB(A)
蛍光灯	30 W × 2本	40 W × 2本	40 W × 2本
照度	800ルクス以上 (初期値)		
殺菌灯	15 W × 1本	15 W × 2本	15 W × 2本
ファン	シロココファンφ180 mm × 230 mm 2個	シロココファンφ180 mm × 300 mm 2個	シロココファンφ180 mm × 230 mm 4個
ファンモーター	4極 出力100 W 両軸モーター	4極 出力160 W 両軸モーター	4極 出力160 W 両軸モーター 2セット
循環風量	10 m <sup>3</sup> / min / 11 m <sup>3</sup> / min	14 m <sup>3</sup> / min / 14 m <sup>3</sup> / min	19 m <sup>3</sup> / min / 21 m <sup>3</sup> / min
フィルター寿命表示	緑色LEDの数でHEPAフィルターのつまり度を表示 (点滅でならし運転を表示)		
フィルター寿命警報	赤色LEDで表示 (点滅とブザーでファン故障を報知)		
ガス供給表示	緑色LEDで表示		
作業用コンセント	防滴型2口 100 V (ワークエリア内に装備)		
電気保護装置	ファンモーター用サーマルバイメタル (ファンモーターに内蔵)		
高さ調節機構	水平調節ネジ4個にて調節可能 (キャスター4個)		
電源	単相100 V 50 Hz / 60 Hz (※電源コード長:2.0 m)		
定格消費電力	253 W / 227 W	300 W / 340 W	443 W / 415 W
製品質量	209 kg	263 kg	306 kg
付属品	ガスバーナー用フットスイッチ、パキユーム用フットスイッチ		

※(ご注意) 搬入時の必要寸法については寸法図でご判断下さい。仕様寸法欄は取っ手などの突起物を含みません。  
 ※本機の各データは、当社基準で測定しています。詳細なデータが必要な場合は、当社にお問い合わせください。  
 ※製品検査成績書をご要望の方は、当社にお問い合わせください。(有料)  
 ※使用周囲温度範囲:温度5℃~35℃ 湿度85%RH以下

品名	クリーンベンチ (卓上式)	
品番	MCV-710ATS-PJ	
外形寸法	幅830 mm × 奥行610 mm × 高さ1,070 mm※	
ワークエリア寸法	幅710 mm × 奥行477 mm × 高さ620 mm	
外装	塗装鋼板	
内装	ステンレス鋼板 後窓:ガラス	
前面シャッター	ガラス製 (バランス機構付き)	
HEPAフィルター	集塵効率 99.99% (0.3 μmPAO)	
ワークエリア用	400 mm × 700 mm × 75 mm	
排気用	低圧損タイプ (MBCR-L1218PP-S)	
プレフィルター	不織布フィルター	
清浄度	クラス100 (周囲条件:クラス1,000,000)	
吹出風速	0.4 m/s以上 (初期値)	
蛍光灯	30 W × 1本	
照度	850ルクス以上	
殺菌灯	15 W × 1本	
気流方式	垂直層流式 (ラミネアフロー)	
ファン	シロココファンφ180 mm × 230 mm 1個	
ファンモーター	4極 出力70 W 片軸モーター	
吹出風量	8m <sup>3</sup> / min	
フィルター寿命表示	緑色LEDで表示	
フィルター寿命警報	赤色LEDで表示	
作業用コンセント	防滴型 1口 100 V (ワークエリア内)	
電気保護装置	ファンモーター用サーマルバイメタル (ファンモーターに内蔵)	
電源	単相100 V 50 Hz / 60 Hz (※電源コード長:2.0 m)	
定格消費電力	132 W / 155 W	
製品質量	74 kg	
付属品	ガスバーナー用フットスイッチ	

※(ご注意) 搬入時の必要寸法については寸法図でご判断下さい。仕様寸法欄は取っ手などの突起物を含みません。  
 ※本機の各データは、当社基準で測定しています。詳細なデータが必要な場合は、当社にお問い合わせください。  
 ※製品検査成績書をご要望の方は、当社にお問い合わせください。(有料)  
 ※使用周囲温度範囲:温度5℃~35℃ 湿度85%RH以下

寸法図

品名	クリーンベンチ (標準式)		
品番	MCV-91BNS-PJ/BNF-PJ	MCV-131BNS-PJ/BNF-PJ	MCV-161BNS-PJ/BNF-PJ
外形寸法	幅930 mm × 奥行770 mm × 高さ1,900 mm (キャスター無1,860 mm)※	幅1,390 mm × 奥行770 mm × 高さ1,900 mm (キャスター無1,860 mm)※	幅1,690 mm × 奥行770 mm × 高さ1,900 mm (キャスター無1,860 mm)※
分解寸法	幅930 mm × 奥行770 mm × 高さ1,350 mm	幅1,390 mm × 奥行770 mm × 高さ1,350 mm	幅1,690 mm × 奥行770 mm × 高さ1,350 mm
ワークエリア寸法	幅900 mm × 奥行610 mm × 高さ680 mm	幅1,360 mm × 奥行610 mm × 高さ680 mm	幅1,660 mm × 奥行610 mm × 高さ680 mm
外装	塗装鋼板 横板:ガラス		
内装	ステンレス鋼板 ヘアライン仕上げ		
前面シャッター	アルミ枠ガラス 自動釣合停止機構 シャッター開放時・本体最大高さ2,291 mm (バランス機構付き)		
HEPAフィルター	集塵効率 99.99%以上 (0.3 μmPAO)		
ワークエリア用	610 mm × 760 mm × 75 mm 低圧損タイプ(MBCR-L2018PP-S)	610 mm × 1,220 mm × 75 mm 低圧損タイプ(MBCR-L3218PP-S)	610 mm × 760 mm × 75 mm × 2枚 低圧損タイプ(MBCR-L2018PP-S)
プレフィルター	ナイロン不織布 本体上部・ファンモーター直前の空気吸入口に設置		
清浄度	クラス100 (周囲条件:クラス1,000,000)		
風速	0.4 m/s以上 (初期値)		
騒音	50 dB(A) / 52 dB(A)	52 dB(A) / 53 dB(A)	52 dB(A) / 54 dB(A)
蛍光灯	30 W × 4本	40 W × 4本	40 W × 4本
照度	1,800ルクス以上	2,300ルクス以上	1,850ルクス以上
殺菌灯	15 W × 1本	15 W × 2本	15 W × 2本
ファン	シロココファンφ180 mm × 230 mm 2個	シロココファンφ180 mm × 300 mm 2個	シロココファンφ180 mm × 230 mm 4個
ファンモーター	4極 出力100 W 両軸モーター	4極 出力160 W 両軸モーター	4極 出力100W 両軸モーター 2セット
吹出風量	18 m <sup>3</sup> /min	23 m <sup>3</sup> /min	34m <sup>3</sup> / min
フィルター寿命表示	緑色LEDの数でHEPAフィルターのつまり度を表示 (点滅でならし運転を表示)		
フィルター寿命警報	赤色LEDで表示 (点滅とブザーでファン故障を報知)		
作業用コンセント	2口 100 V (台脚部右側)		
電気保護装置	ファンモーター用サーマルバイメタル (ファンモーターに内蔵)		
高さ調節機構	水平調節ネジ4個にて調節可能 (キャスター4個)		
電源	単相100 V 50 Hz / 60 Hz (※電源コード長:2.0 m)		
定格消費電力	300 W / 307 W	402 W / 422 W	510 W / 530 W
製品質量	211 kg	262 kg	311 kg
付属品	ガスバーナー用フットスイッチ、パキユーム用フットスイッチ (Fタイプのみ)		

※(ご注意) 搬入時の必要寸法については寸法図でご判断下さい。仕様寸法欄は取っ手などの突起物を含みません。  
 ※本機の各データは、当社基準で測定しています。詳細なデータが必要な場合は、当社にお問い合わせください。  
 ※製品検査成績書をご要望の方は、当社にお問い合わせください。(有料)  
 ※使用周囲温度範囲:温度5℃~35℃ 湿度85%RH以下

