

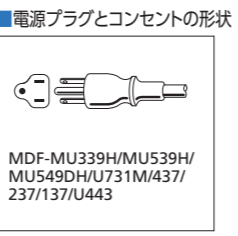
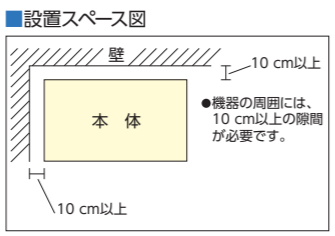


A Member of PHC Group

# バイオメディカルフリーザー シリーズカタログ

## 設置に関する注意事項

- 設置について
  - 設置は、直射日光の当たらない場所や埃の少ない所を選んでください。
  - 床が丈夫で水平な場所に設置してください。
  - 風通しのよい場所を選んでください。
  - 機器の周囲は、必ず10 cm以上の隙間をあけてください。
  - 湿気の少ない場所を選んでください。
  - 湿度の多い環境では、パッキンなどに結露が見られる場合があります。
  - ガスコンロ、ストーブなどの発熱器具から離れた場所を選んでください。



■警告・注意ラベル

機器には、使用上の安全を旨とした各種ラベルを貼っています。ラベルの表示内容を確認のうえ、機器を使用してください。(剥がし取り禁止)

(一例)

本カタログ掲載機器は  
全国のサービス網で  
アフターケアをおこなっています。

メンテナンス制度について

バイオメディカルフリーザーを、いっそう安心してご利用いただくためには、日常の手入れ、点検、保守が非常に大切です。弊社では、無料修理期間後も定期点検を実施する下記のメンテナンス制度を準備しています。ぜひご検討ください。

■メンテナンス契約の内容  
(1)定期点検(年1回) (2)メンテナンス料金については、当社係員に詳細をお尋ねください。

**安全に関するご注意**

- ご使用前に各機器の「取扱説明書」をよくお読みのうえ、正しくお使いください。
- 電源は、必ず専用ブレーカーを備えた専用回路を使用してください。分岐ソケットや二股ソケット、また延長コードを使用すると、事故の原因になる恐れがあります。●機種によって使用する電源は異なります。必ず指定の電源を使ってください。●接地(アース)は、必ず取付けてください。●水気や湿気の多い場所には設置しないでください。やむを得ず水気や湿気の多い所で使用する場合は、法規(電気設備技術基準)により、接地(アース)のほか、電気を供給する回路(製品の電源側)に対して漏電遮断器の取付けが決められています。感電・漏電防止のために、必ず取付けてください。●清掃の際、機器の外側や内側に、直接、水をかけないでください。漏電の原因になる恐れがあります。●冷却された収納物を庫内から取出す際には、必ず乾燥した手袋をはめてください。素手でおこなうと、凍傷になる危険があります。

**定期点検**

- お手入れは、取扱説明書の内容を確認のうえ、実施してください。
- 当社では、機器の定期点検を旨とした「メдика・メンテナンス制度」を設けています。ご利用をお勧めします。

保証書に関するお願い

- 商品には保証書を添付しております。ご購入の際は、必ず保証書をお受取のうえ、保存ください。尚、店名、ご購入期日の掲載のないものは無効となります。・製造番号は安全確保上重要なものです。お買上げの際には商品本体に製造番号が表示されているか、また保証書記載の製造番号と一致しているかお確かめください。・当社は製品の故障に関して一定の条件下で修理を保証しますが、試料・試薬・医薬品・培養物等の内容物については、その責任を負いかねますのでご了承ください。

その他の注意

- 本カタログ掲載のバイオメディカルフリーザーの電源は単相100 Vです。機種選定の際には、再度、確認してください。●ガラスビン類の収納は避けてください。中身が凍結し、ビンの割れる場合があります。●機器周辺にストーブのような発熱体があると、庫内温度に影響の出る場合がありますため、設置場所の選定の際、考慮してください。●本機は、日本国内仕様のため、外国ではご使用にならないでください。●本機の各データは、当社基準で測定しています。詳細なデータが必要な場合は、当社にお問い合わせください。●製品検査成績書をご要望の方は、当社にお問い合わせください(有料)。●本製品の保証は製品本体のみに適用されるもので、試料や試薬などの保存物、内容物等については、その責任を負いかねますので、あらかじめご了承ください。



バイオメディカルフリーザーを製造している群馬地区は、PHC株式会社の一部門として環境マネジメントシステムISO14001の認証を取得しています。

TÜV SÜD ISO 9001

一般実験用途の  
■保存機器  
■培養機器  
■実験環境機器  
■顕微鏡  
■滅菌・乾燥機器

の設計開発、製造及び付帯サービス

群馬地区：〒370-0596 群馬県邑楽郡大泉町坂田1丁目1番1号

バイオメディカルフリーザーを設計開発、製造している群馬地区は、TÜV SÜDによる品質マネジメントシステムの認証を取得しています。

※MDF-U731MはISO 14001及びISO 9001の対象外となります。

●お問い合わせは

**PHC株式会社**

北海道営業所 TEL 03-4363-2211 FAX 011-251-3760  
 東北営業所 TEL 03-4363-0909 FAX 022-215-5582  
 首都圏営業所 TEL 03-5408-7277 FAX 03-5408-0873  
 南関東営業所 TEL 045-978-5134 FAX 045-978-5150  
 中部営業所 TEL 03-6698-1145 FAX 052-687-8399  
 近畿営業所 TEL 06-6136-1415 FAX 06-6136-1449  
 中四国営業所 TEL 03-6696-0250 FAX 082-222-8210  
 九州営業所 TEL 03-6696-0244 FAX 092-291-5353

このカタログの記載内容は  
2026年4月現在のものです。

1204 U 5230

●製品の色は印刷物ですので実際の色と若干異なる場合があります。●製品の定格およびデザインは改善等のため予告なく変更する場合があります。●実際の製品には、ご使用の注意を表示しているものがあります。

## パーソナルから大容量タイプまでユーザーニーズにマッチしたメディカルフリーザー



MDF-MU549DH

MDF-237

MDF-437

信頼と実績で 製品本体

# 5年保証

■注意

- ▶ 2022年4月1日以降納品された製品本体が対象となります
- ▶ 5年保証ラベルに記入された日(納品設置日)より5年間が保証期間となります
- ▶ 製品本体が対象です。オプション品・消耗部品・定期交換部品などは対象外です
- ▶ 製品の内容物の保証はできませんので予めご了承ください
- ▶ 業関連機器は対象外です
- ▶ フードソリューション機器は 3年保証となります
- ▶ 5年保証の詳細内容は、各営業所へお問合せください

本カタログ掲載商品の価格には、消費税・地方消費税・配送料・設置料・関連工事費・使用済み商品の引き取り費などは含まれておりません。



### ノンフロンで省エネ

温室効果ガスの排出がない、自然冷媒（ノンフロン）を使用。「フロン排出抑制法」の対象外であるため、煩わしい冷媒管理も不要です。効率の良い自然冷媒を使用することで、高い省エネも実現、年間の電気代も低く抑えられます。（MDF-MU339H/MU539H/MU549DH）



### インバーター制御で最適運転

コンプレッサーを、インバーターで制御することで、使用環境に応じた最適な運転を実現。効率の良い自然冷媒（ノンフロン）との相乗効果で、より高い省エネを実現します。（MDF-MU339H/MU539H/MU549DH）

### 庫内棚板を自由に可変

冷却配管を棚板から本体フレーム内へ収納し、棚を可変式にしました。お客様のニーズに合った庫内をカスタマイズできます。（MDF-MU339H/MU539H/MU549DH/U731M）



### 簡単な除霜水処理

面倒な霜取り後の水の処理も、本体の専用排水ホースで簡単に処理することができます。（ホースは通常は収納されています）（MDF-MU339H/MU539H/MU549DH/※U731M）※本体は下部になります



※写真はMDF-MU539Hです。

### 使い勝手が向上 上下2枚分割扉と2室独立制御

扉を上下2枚に分割することで試料の出し入れ時の庫内冷気の流出を最小限におさえます。また、MDF-MU549DHは、上下個別に $-40^{\circ}\text{C}$ ～ $-20^{\circ}\text{C}$ 設定と制御が可能。保存温度の異なる試料も、これ1台で保存が可能になります。（MDF-MU539H/MU549DH）



※写真はMDF-MU549DHです。

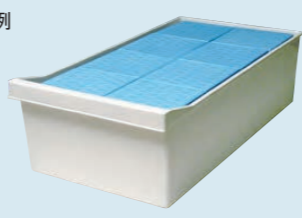
### 生物遺伝資源の保存や 制限酵素保存の要求レベル $-20^{\circ}\text{C}$

遺伝子研究に欠かせないこれらの試料は安定した温度管理の元で保存されなければ精密な研究ができません。マイコンによる精度の高い温度制御で常に安定した設定温度で、最良の保存状態を保ちます。

### 貯蔵ボックスがぴったり収納

標準装備の庫内容器は、貯蔵ボックス「MDF-2081BX」（オプション）がぴったり収納できるので、サンプルの保存がし易くなりました。（MDF-MU339H/MU539H/MU549DH/U731M）

貯蔵ボックス収納例

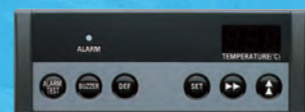


### 使う立場で発想 操作性、管理のしやすさの向上を実現

使いやすいコントロールパネル。出し入れを助けるバランスヒンジの採用。不揮発メモリーの採用で停電時にも保護される設定など、細部まで使い易さを追求しました。

### 入力操作がしやすい コントロールパネル

ボタン操作タイプのコントロールパネルは入力作業を軽減します。温度設定・警報設定などすべての情報入力を集中させました。



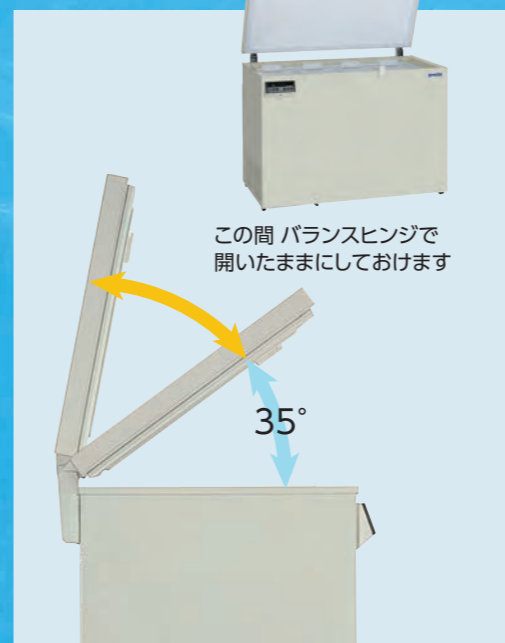
（MDF-U731M/437/237/137/U443）



（MDF-MU339H/MU539H/MU549DH）

### 両手を使う作業も能率アップ 開いたままにしておける バランスヒンジ

チェストタイプは使い勝手を考え、扉が $35^{\circ}$ 以上の角度で開いた状態が保てるバランスヒンジを採用。両手を使った作業など、使い易さが一段とアップしました。

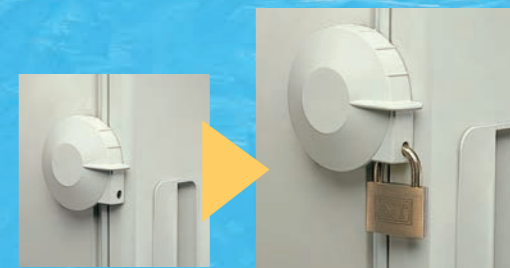


この間 バランスヒンジで開いたままにしておけます

$35^{\circ}$

### セキュリティーを高めた 施錠可能な扉ラッチ（アップライトタイプのみ）

貴重な試料や危険物を厳重に保管・管理できるよう、付属のドアロックに加え、ラッチ部分に南京錠で施錠する事ができます。



ドアラッチ

市販の南京錠でさらに施錠

### 万が一の事故に備えて各種警報装置

停電や電源プラグの脱落など不測の事故に対しての警報システムです。すばやい対応ができれば貴重な研究試料の損失が免れます。高温・低温の警報や、自己診断機能によるエラーコードの表示などで異常時に報知します。遠隔警報を可能にする端子も標準装備しています。

### 未然に事故を防ぐ警報・保安機能

- 不揮発性メモリーによるメモリー機能  
不意の停電などでも、データを保持できる不揮発メモリーを搭載しました。
- エラーコードで表示する自己診断機能  
表示されたコードにより、故障の状態が判断できます。
- 高温警報機能  
設定値に対して $+5^{\circ}\text{C}$ ～ $+15^{\circ}\text{C}$ の範囲で警報の設定が変更されます。警報温度を変えることで扉開警報にも使えます。
- 低温警報機能  
設定値に対して $-15^{\circ}\text{C}$ ～ $-5^{\circ}\text{C}$ の範囲で警報の設定が変更されます。制限酵素保存に必要な $-20^{\circ}\text{C}$ の維持のため、冷えすぎないように下限温度の警報設定を可能にしました。

### 前面配置で聞き取りやすい警報ブザー

重要な警報音が少しでも聞き取りやすいよう前面に装備するなど、管理・保安のきめ細かい設計プラン。

# NON-FLON TYPE

バイオ  
メディカル  
フリーザー

ノンフロン+インバーターで省エネ

ノンフロン  
タイプ

温度制御範囲  
**-30℃-20℃**



フロン  
排出抑制法  
対象外

## 庫内をユーザーカスタマイズできる 省スペースタイプ

●設置場所を選ばないスリムタイプ

年間消費電力量 従来機比  
約**25%省エネ!**

可変棚 扉ラッチ 自己診断機能 温度警報 停電警報

内容量 **369 L**

**MDF-MU339H**

メーカー希望小売価格 400,000円  
(税・据付搬入費別)

■別売の貯蔵ラック類の設置例



MDF-30SC×4個

MDF-16SR1×6個  
MDF-24SR1×6個

MDF-60MR×18個

※別売品：貯蔵ラック、ケースはP8をご覧ください。  
※比較機種:MDF-U339  
※JIS C 9801 (2006年度版)年消費電力量測定方法の温度条件での測定(-30℃設定、無負荷、50 Hz)

温度制御範囲  
**-30℃-20℃**



フロン  
排出抑制法  
対象外

## 庫内をカスタマイズできる 大容量タイプ

●冷気漏れを抑えた上下2枚扉

年間消費電力量 従来機比  
約**25%省エネ!**

可変棚 扉ラッチ 自己診断機能 温度警報 停電警報

内容量 **504 L**

**MDF-MU539H**

メーカー希望小売価格 480,000円  
(税・据付搬入費別)

■別売の貯蔵ラック類の設置例



MDF-40MR×24個

MDF-16SR1×8個  
MDF-20SR1×8個

※別売品：貯蔵ラック、ケースはP8をご覧ください。  
※比較機種:MDF-U539  
※JIS C 9801 (2006年度版)年消費電力量測定方法の温度条件での測定(-30℃設定、無負荷、50 Hz)

温度制御範囲  
**-40℃-20℃**



フロン  
排出抑制法  
対象外

## 庫内をカスタマイズできる 上下2室独立制御タイプ

●-40℃~-20℃制御  
●上下個別温度設定・  
個別霜取り可能

年間消費電力量 従来機比  
約**40%省エネ!**

可変棚 扉ラッチ 自己診断機能 温度警報 停電警報

内容量 **479 L**

**MDF-MU549DH**

メーカー希望小売価格 600,000円  
(税・据付搬入費別)

■別売の貯蔵ラック類の設置例



MDF-40MR×24個

MDF-16SR1×8個  
MDF-20SR1×8個

※別売品：貯蔵ラック、ケースはP8をご覧ください。  
※比較機種:MDF-U539D  
※JIS C 9801 (2006年度版)年消費電力量測定方法の温度条件での測定(-30℃設定、無負荷、50 Hz)

# UP-RIGHT TYPE

コンビニエントで大きな収容力

アップライト  
タイプ

温度制御範囲

-30℃ -20℃



## シリーズ最大690 L大容量 -30℃直冷式

- 使い勝手に配慮した冷凍機トップマウント
- 1 Lあたりの消費電力がシリーズ最少

可変棚 扉ラッチ 自己診断機能 各種警報

内容量 **690 L**

### MDF-U731M

メーカー希望小売価格 650,000円  
(税・据付搬入費別)

■別売の貯蔵ラック類の設置例



MDF-24SR1×16個

※別売品：貯蔵ラック、ケースはP8をご覧ください。

# CHEST TYPE

チェスト  
タイプ

## 日常の使い勝手を追求したチェストタイプ3機種

チェストタイプは、-30℃～-20℃の温度制御範囲で、有効内容積425 L/221 L/138 Lの3機種。扉は、35°以上の角度で開いたままにしておけるバランスヒンジを採用。扉を支えて作業する必要がなくなり、チェストタイプの使い勝手をさらに向上させました。

温度制御範囲

-30℃ -20℃



## 大量保存に適した 400 Lクラス

- デジタル温度表示を標準装備
- 大容量で経済的なゆとりのサイズ

バランスヒンジ 温度警報 停電警報

内容量 **425 L**

### MDF-437

メーカー希望小売価格 400,000円  
(税・据付搬入費別)

温度制御範囲

-30℃ -20℃



## 汎用性の高い ミドルサイズ

- デジタル温度表示を標準装備
- 使いやすい200 Lミドルサイズ

バランスヒンジ 温度警報 停電警報

内容量 **221 L**

### MDF-237

メーカー希望小売価格 270,000円  
(税・据付搬入費別)

温度制御範囲

-30℃ -20℃



## パーソナルユースに 応える小型タイプ

- デジタル温度表示を標準装備
- コンパクトなパーソナルサイズ

バランスヒンジ 温度警報 停電警報

内容量 **138 L**

### MDF-137

メーカー希望小売価格 260,000円  
(税・据付搬入費別)

バイオ  
メディカル  
フリーザー

強力ファンで庫内をくまなく冷やします

ファン式冷却  
バイオメディカルフリーザー

## 強制循環式 強力ファンで庫内をくまなく冷却

- 二元冷凍方式、強制循環式を採用。すばやい凍結、大量保存が可能です。
- 自動除霜設計で霜取作業を低減。
- 40℃～-15℃の広範囲な温度利用で制限酵素や凍結血漿などの保存に最適。

温度制御範囲

-40℃-15℃



### きめ細やかな設計思想

- 機械室へのネズミの侵入を防ぐ防鼠対策
- 庫内冷気の流出を低減させる2分割内扉
- 新型コントロールパネルで操作性と視認性アップ
- フィルター取出しを容易にした専用取出口

内容量 426 L

### MDF-U443

メーカー希望小売価格 970,000円  
(税・据付搬入費別)

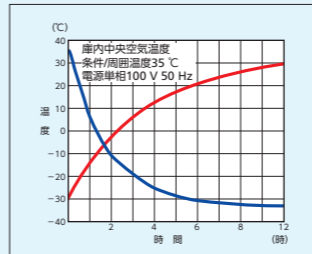
強制循環式 各種警報 自己診断機能 可変棚

## 特性グラフ

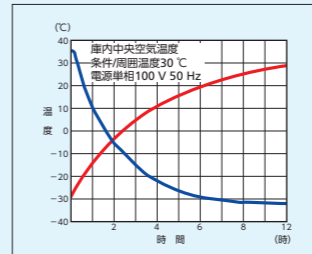
※本機各データは、当社基準で測定しています。詳細なデータが必要な場合は、当社にお問い合わせください。  
※製品検査成績書をご要望の方は、当社にお問い合わせください(有料)。なお、成績書には、温度調節幅および庫内温度分布データは含まれておりません。  
※—は無負荷プルダウン特性 ※—は無負荷プルアップ特性

### バイオメディカルフリーザー／ノンフロントタイプ

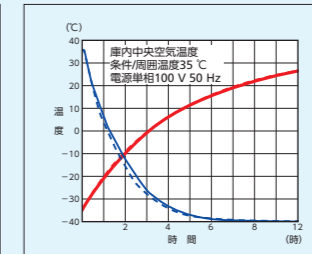
#### MDF-MU339H



#### MDF-MU539H

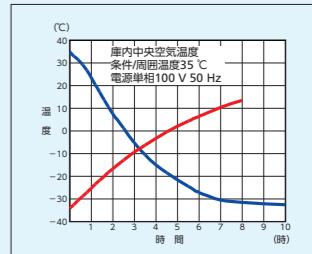


#### MDF-MU549DH



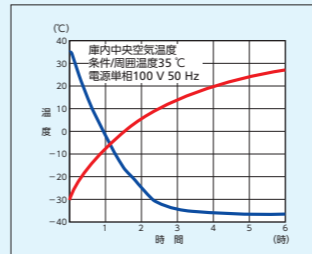
### アップライトタイプ

#### MDF-U731M

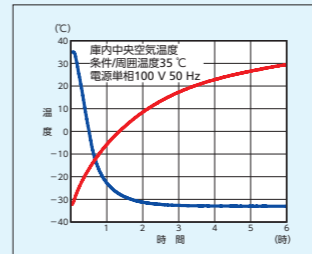


### バイオメディカルフリーザー／チェストタイプ

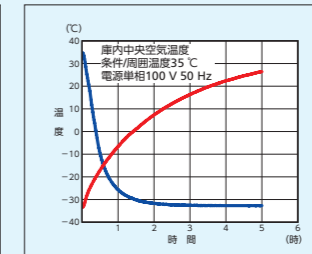
#### MDF-437



#### MDF-237

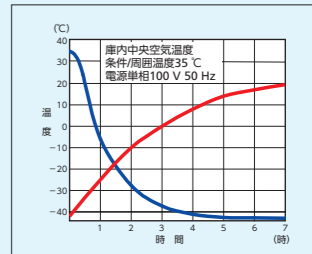


#### MDF-137



### ファン式冷却バイオメディカルフリーザー

#### MDF-U443



## オプション (別売品)

### ■ 貯蔵ラック/ケース/ボックス

	品番	MDF-2081BX ボックス収納数	適用チューブサイズ	外形寸法 幅×奥行×高さ	メーカー希望 小売価格(税別)/1個単価	適合機種(最大収納数)
貯蔵ラック	MDF-16SR1-PJ	16個	1.2 ml・2 ml	139 mm × 559 mm × 225 mm	30,000円	MDF-MU539H(8)/MU549DH(8)/MU339H(6)
	MDF-20SR1-PJ	20個	1.2 ml・2 ml	139 mm × 559 mm × 281 mm	30,000円	MDF-MU539H(8)/MU549DH(8)
	MDF-24SR1-PJ	24個	1.2 ml・2 ml	139 mm × 559 mm × 336 mm	31,000円	MDF-MU339H(6)/U731M(16)
貯蔵ケース	MDF-30SC-PJ	48個	1.2 ml・2 ml	450 mm × 552 mm × 240 mm	90,000円	MDF-MU339H(4)
貯蔵ボックス	MDF-2081BX-PJ	—	1.2 ml・2 ml×81本	134 mm × 134 mm × 52 mm	1,000円	MDF-MU539H/MU549DH/MU339H/U731M

### ■ マイクロプレートラック

	品番	マイクロプレート 収納数	外形寸法 幅×奥行×高さ	メーカー希望 小売価格(税別)/1個単価	適合機種(最大収納数)
マイクロプレートラック	MDF-40MR-PJ	40枚	139 mm × 466 mm × 151 mm	27,000円	MDF-MU539H(24)/MU549DH(24)
	MDF-60MR-PJ	60枚	135 mm × 553 mm × 175 mm	30,000円	MDF-MU339H(18)

### ● 自記温度記録計 ※取付をご依頼された場合は別途有料になります。

全機種 (MDF-U443を除く)	全機種	MDF-U443用
<b>MTR-G85A-PJ</b> メーカー希望小売価格 189,000円(税別) ●記録範囲:-100℃～-40℃ ●記録計用紙 RP-G85-PJ メーカー希望小売価格 11,000円(税別) ●記録計取付金具 MDF-S740-PJ(MDF-137/237/437用) メーカー希望小売価格 11,000円(税別) MDF-S740T-PJ(MDF-MU549DH天面取付用) メーカー希望小売価格 7,000円(税別) MPR-S7-PJ(MDF-MU339H/MU539H/MU549DH/U731M用) メーカー希望小売価格 8,000円(税別) ●インクペン PG-R-PJ メーカー希望小売価格 5,000円(税別)	<b>MTR-4015LH-PJ</b> メーカー希望小売価格 98,000円(税別) ●記録範囲:-40℃～-14℃(記録精度±2℃) ●上下限警報回路用接点付 ●記録計用紙 RP-40-PJ メーカー希望小売価格 10,000円(税別) 12巻(1年分) ●記録計取付金具 MPR-S30W-PW (MDF-MU339H/MU539H/MU549DH/U731M用) メーカー希望小売価格 7,000円(税別) MDF-S3040B-PW(MDF-137/237/437用) メーカー希望小売価格 14,000円(税別) ※MDF-U443は天面に取付になります。	<b>MTR-85H-PJ</b> メーカー希望小売価格 187,000円(税別) ●記録範囲:-100℃～-50℃ ●上下限警報回路用接点付 ●記録計用紙 RP-85-PJ メーカー希望小売価格 18,000円(税別) ●フェルトパッド DF-38FP-PJ メーカー希望小売価格 11,000円(税別)

### ● 収納バスケット

	MDF-137/237用
	<b>MDF-13B2-PJ</b> (2個セット) メーカー希望小売価格 8,000円(税別)
	<b>MDF-13B3-PJ</b> (3個セット) メーカー希望小売価格 11,000円(税別) ●外形寸法:幅255 mm × 奥行420 mm × 高さ205 mm ●内形寸法:幅210 mm × 奥行370 mm × 高さ200 mm
	MDF-437用

	<b>MDF-43B2-PJ</b> (2個セット) メーカー希望小売価格 10,000円(税別)
	<b>MDF-43B3-PJ</b> (3個セット) メーカー希望小売価格 13,000円(税別) ●外形寸法:幅275 mm × 奥行530 mm × 高さ205 mm ●内形寸法:幅230 mm × 奥行480 mm × 高さ200 mm

## バイオメディカルフリーザー

品名		バイオメディカルフリーザー(ノンフロンタイプ)		
品番	MDF-MU339H-PJ	MDF-MU539H-PJ	MDF-MU549DH-PJ	
外形寸法	幅616 mm × 奥行770 mm × 高さ1802 mm	幅793 mm × 奥行770 mm × 高さ1802 mm		
内形寸法	幅472 mm × 奥行614 mm × 高さ1262 mm	幅649 mm × 奥行614 mm × 高さ1262 mm	幅649 mm × 奥行614 mm × 高さ600 mm × 2室	
内容量	369 L	504 L	479 L	
外装	塗装鋼板			
内装	塗装鋼板			
扉	1枚扉		2枚扉	
断熱材	硬質発泡ポリウレタン(CFC規制対応)			
耐重	耐重30 kg/枚	耐重30 kg/枚	耐重 上室30 kg/枚 下室30 kg/枚	
測定孔	φ30 mm1カ所(背面)	φ30 mm1カ所(背面)	φ30 mm2カ所(背面:上下室各1)	
錠前	シリンダー錠1個			
キャスター	4個/調節脚2個(キャスター一体)			
製品質量	134 kg	165 kg	185 kg	
冷却方式	自然対流式			
圧縮機	インバーター 出力400 W			
冷却器	チューブオンシート型(内箱兼用)			
凝縮器	ワイヤーアンドチューブ型			
冷媒	HC冷媒(ノンフロン冷媒)			
電源	単相100 V 50 Hz / 60 Hz(※電源コード長:3.0 m)			
(定格消費電力) 50Hz/60Hz	100 W / 100 W	125 W / 125 W	上室:105 W / 105 W 下室:105 W / 105 W	
冷却性能	庫内中央到達温度:-30℃、 温度制御範囲:-30℃~-20℃ (庫内1/2 hエア温度、周囲温度:35℃、無負荷)	庫内中央到達温度:-30℃、 温度制御範囲:-30℃~-20℃ (庫内1/2 hエア温度、周囲温度:35℃、無負荷)	庫内中央到達温度:-40℃、 温度制御範囲:-40℃~-20℃(2室独立制御) (庫内1/2 hエア温度、周囲温度:35℃、無負荷)	
温度表示	デジタル表示式			
温度警報	デジタル表示全桁点滅ブザー15分遅延通知(高温及び低温警報設定±5℃~±15℃で可変)			
停電警報	ランプ・ブザー報知、遠隔警報接点反転			
遠隔警報接点	警報ブザー作動中、停電時:反転(接点容量最大DC30 V 2 A)			
メモリアップ	不揮発性メモリー			
バッテリー	停電警報用 ニッケル水素蓄電池 DC6 V 1100 mAh 自動充電式			
付属品	バスケット6個 (内寸法:幅420 mm × 奥行552 mm × 高さ157 mm)		バスケット12個 (内寸法:幅280 mm × 奥行552 mm × 高さ157 mm)	

※(ご注意) 搬入時の必要寸法については寸法図でご判断ください。仕様欄寸法は取っ手などの突起物を含みません。

## バイオメディカルフリーザー

品名		バイオメディカルフリーザー(チェストタイプ)			バイオメディカルフリーザー(アップライトタイプ)
品番	MDF-437-PJ	MDF-237-PJ	MDF-137-PJ	MDF-U731M-PJ	
外形寸法	幅1265 mm × 奥行807 mm × 高さ902 mm	幅905 mm × 奥行687 mm × 高さ881 mm	幅640 mm × 奥行687 mm × 高さ881 mm	幅770 mm × 奥行770 mm × 高さ1955 mm	
内形寸法	幅1140 mm × 奥行550 mm × 高さ733 mm	幅790 mm × 奥行440 mm × 高さ715 mm	幅525 mm × 奥行440 mm × 高さ715 mm	幅650 mm × 奥行700 mm × 高さ1520 mm	
内容量	425 L	221 L	138 L	690 L	
外装	塗装鋼板				
内装	カラーアルミ板				
扉	1枚扉:バランスヒンジ				1枚扉
断熱材	硬質発泡ポリウレタン(CFC規制対応)				
耐重	硬質発泡ポリウレタン(CFC規制対応)				
測定孔	φ17 mm2カ所(右側面、左底面)				φ30 mm1カ所(左側面)
錠前	シリンダー錠1個				
キャスター	4個/調節脚2個(キャスター一体)				
製品質量	81 kg	60 kg	52 kg	190 kg	
冷却方式	自然対流式				
圧縮機	全密閉レシプロ式 出力250 W	全密閉レシプロ式 出力200 W	全密閉レシプロ式 出力150 W	全密閉レシプロ式 出力450 W	
冷却器	チューブオンシート型(内箱兼用)				
凝縮器	フィンアンドチューブ型	ワイヤーアンドチューブ型		スキンコンデンサー型	
冷媒	HFC / HFO混合冷媒	HFC 冷媒		HFC / HFO混合冷媒	
電源	単相100 V 50 Hz / 60 Hz(※電源コード長:3.2 m)				
(定格消費電力) 50Hz/60Hz	170 W / 180 W	115 W / 120 W	95 W / 95 W	250 W / 260 W	
冷却性能	庫内中央到達温度:-30℃、温度制御範囲:-30℃~-20℃ (庫内1/2 hエア温度、周囲温度:35℃、無負荷)				
温度表示	デジタル表示式				
温度警報	デジタル表示全桁点滅ブザー15分遅延通知(高温及び低温警報設定±5℃~±15℃で可変)				
停電警報	ランプ・ブザー報知、遠隔警報接点反転				
遠隔警報接点	警報ブザー作動中、停電時:反転(接点容量最大DC30 V 2 A)				
メモリアップ	不揮発性メモリー				
バッテリー	停電警報用 ニッケル水素蓄電池 DC6 V 1100 mAh 自動充電式				
付属品	バスケット4個 (最大11個まで収納可能)	バスケット3個 (最大8個まで収納可能)	バスケット2個 (最大5個まで収納可能)	ナイロンクリップ大2個、 小2個、バスケット14個	

※(ご注意) 搬入時の必要寸法については寸法図でご判断ください。仕様欄寸法は取っ手などの突起物を含みません。

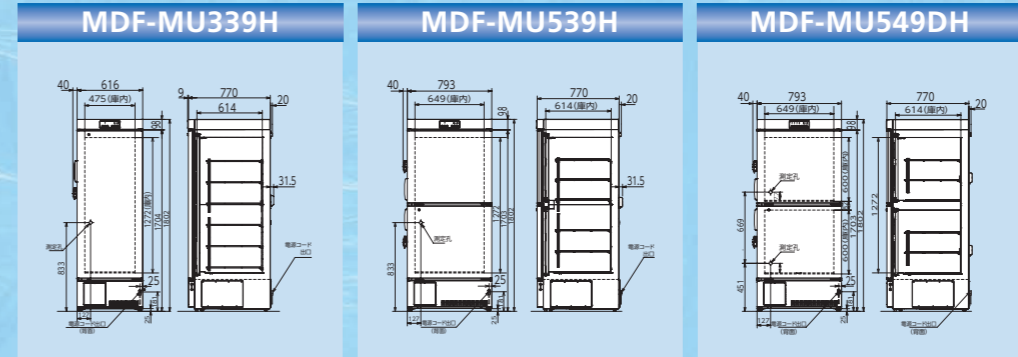
## ファン式冷却バイオメディカルフリーザー

品名		バイオメディカルフリーザー	
品番	MDF-U443-PJ	MDF-U443-PJ	
外形寸法	幅800 mm × 奥行832 mm × 高さ1810 mm	幅800 mm × 奥行832 mm × 高さ1810 mm	
内形寸法	幅640 mm × 奥行615 mm × 高さ1090 mm	幅640 mm × 奥行615 mm × 高さ1090 mm	
内容量	426 L	426 L	
外装	塗装鋼板		
内装	ステンレス製		
扉	内扉:透明アクリル樹脂製 2枚		
断熱材	硬質発泡ポリウレタン(CFC規制対応)		
耐重	硬質発泡ポリウレタン(CFC規制対応)		
測定孔	φ40 mm1カ所(左側面)		
錠前	シリンダー錠1個		
キャスター	4個付		
製品質量	213 kg		
冷却方式	強制循環式		
圧縮機	高温側出力270 W 低温側出力750 W		
冷却器	高温側:シェルアンドチューブ/低温側:フィンアンドチューブ		
凝縮器	高温側:フィンアンドチューブ/低温側:シェルアンドチューブ		
冷媒	HFC冷媒		
電源	単相100 V 50 Hz / 60 Hz(※電源コード長:3.0 m)		
(定格消費電力) 50 Hz/60 Hz	610 W / 700 W		
冷却性能	庫内中央到達温度:-40℃、温度制御範囲:-40℃~-15℃(周囲温度:35℃、無負荷)		
温度表示	デジタル表示式		
除霜方式	強制式(ヒーター) 自動(タイマー:1回/12 h)		
高温警報	庫内温度設定値±5~±20℃可変(初期値±15℃)ALARMランプ点滅、ブザー報知、遠隔警報接点反転、ブザー報知遅延時間0~15分可変(初期値15分)		
停電警報	停電時ALARM点滅、ブザー報知、遠隔警報接点反転		
遠隔警報接点	警報ブザー作動中、停電時:反転(接点容量最大DC30 V 2 A)		
メモリアップ	不揮発性メモリー		
付属品	鍵1セット、温度記録計用感温部カバー1個、ナイロンクリップ大1個、取っ手1個		

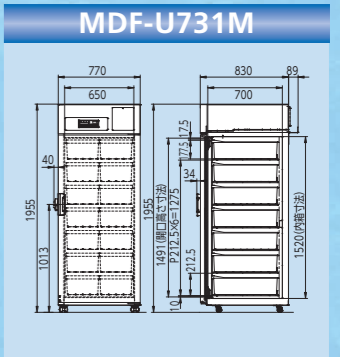
## 寸法図

単位:mm

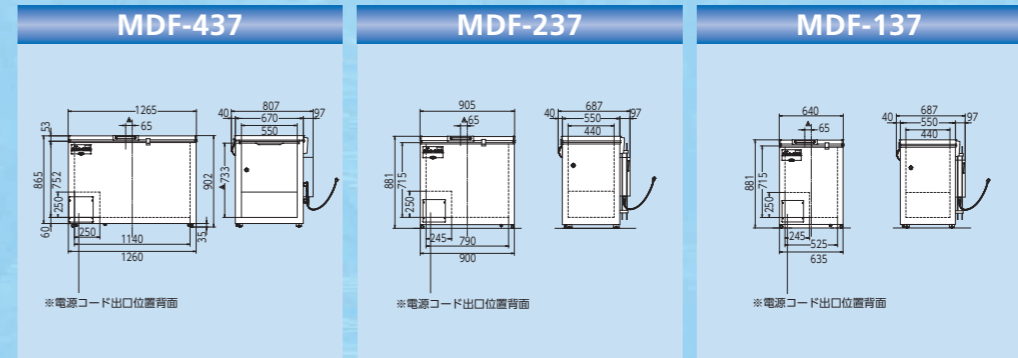
### バイオメディカルフリーザー/ノンフロンタイプ



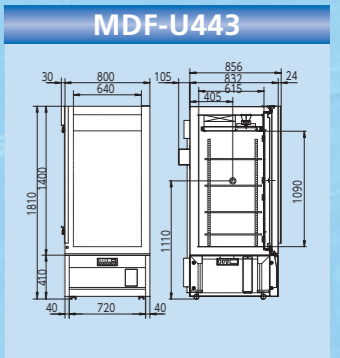
### アップライトタイプ



### バイオメディカルフリーザー/チェストタイプ



### ファン式冷却バイオメディカルフリーザー



## クラウド利用型モニタリングシステム

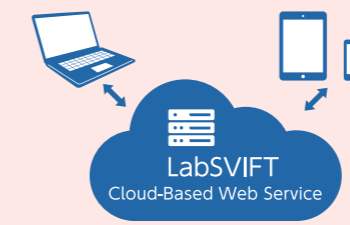
# IoTラボ管理ソリューション

# LabSVIFT™



LabSVIFTは、トランスミッターをラボ機器1台につき1台接続、接続した全てのラボ機器の稼働状況をリアルタイムでモニタリング。機器ごとのパラメーター、ログ、通知、グラフは、Webアプリを通じて確認できます。

- クラウドデータは様々なデバイスで確認可能
- 機器の稼働状況はアプリで確認が可能



## 通信関連オプション (別売品)

**LANインターフェースボード**  
MTR-L03-PJ (MDF-137/237/437/MU339H/U443/MU539H/MU549DH用)  
メーカー希望小売価格 49,000円(税別)  
※MTR-480Cとは同時使用できません。

**インターフェースボード**  
MTR-480C-PJ (適用機器についてはお問い合わせください。)  
メーカー希望小売価格 48,000円(税別)  
※メディカ機器とPCをRS-232C接続して、温度ログをPCに取り込むことが可能です。  
※シリアル通信ソフトはお客様が準備される必要があります。  
※MTR-L03とは同時使用できません。

## 定期的な保守点検で安心保存

バイオメディカ・メンテナンス制度



## 当社のメンテナンスサービスは

定期点検 + フィルター清掃 + 修理対応

がセットになった安心のシステムです。

- メンテナンスの種類…スタンダードメンテナンス・準フルメンテナンス・契約フルメンテナンス
- 点検回数…2回/年
- メンテナンス料金…弊社係員にお尋ねください。
- ※フルメンテナンス契約については5年目迄の機器とさせていただきます。

お客様の機器の保守について1年間のご契約(有料)を結んで頂き、機器の定期点検と保守管理を行います。機器のトラブルを防止してお客様の業務に及ぼす影響を最小限に抑え、ランニングコストも削減でき、機器の性能を維持することが可能です。(金額はメニューによって異なります。各営業所にご相談ください。)