



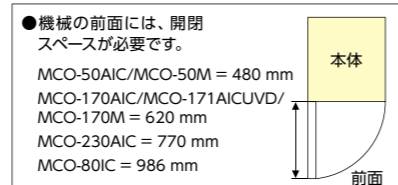
CO₂インキュベーター マルチガスインキュベーター シリーズカタログ

設置に関する注意事項

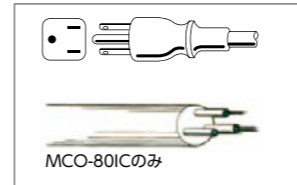
■ 設置について

- 設置は、直射日光の当たらない場所や埃の少ないところを選んでください。
- 床が丈夫で水平な場所に設置してください。
- 高温多湿な場所は避けてください。
- 周囲温度が使用設定温度域より5℃以上低い場所を選んでください。
- 人通りの多い場所、風通しの良い場所、空調機・扇風機・ファンに近い場所は避けてください。

■ 設置スペース図



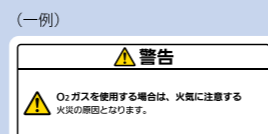
■ 電源プラグとコンセントの形状



CO₂インキュベーター・マルチガスインキュベーターは
全国ネットのサービス網で
アフターケアをおこなっています

■ 警告・注意ラベル

機器には、使用上の安全を旨とした各種ラベルを貼っています。ラベルの表示内容を確認のうえ、機器を使用してください。(剥がし取り禁止)



⚠️ 安全に関するご注意

- ご使用の前に必ず「取扱説明書」をよくお読みのうえ、正しくお使いください。
- 電源は、必ず単相100Vの専用ブレーカーを備えた専用回路を使用してください。分岐ソケットや二股ソケット、または延長コードを使用すると、事故の原因になる恐れがあります。● 接地(アース)は必ず取付けてください。● 水気や湿気が多い場所には設置しないでください。やむを得ず水気や湿気が多い場所で使用の場合は、法規(電気設備技術基準)により、接地(アース)のほか、電気を供給する電路(製品の電源側)に対して漏電遮断器の取付けが決められています。感電・漏電防止のために、必ず取付けてください。● 地震などへの対処として、機器の後側に転倒防止用の金具があります。この金具を利用して、設置の際には壁に固定してください。● 本カタログ掲載機器は、防爆構造になっておりません。エーテル、ベンジン、アルコールなどの揮発性・引火性のある薬品およびそれに類するものは入れないでください。● MCO-50M/170Mで使用するO₂は、支燃性ガスです。高酸素濃度で使用する場合は、火気の取扱いには十分に注意してください。● CO₂制御の際は、室内の換気を必ず実施してください。狭く密閉度の高い部屋では、空気中のCO₂濃度が上昇し、人体に悪影響をおよぼす場合があります。● 機器の扉を開けると、器内の空気を直接、吸入しないでください。人体に悪影響をおよぼす場合があります。● 清掃の際、機器の外側や内側に、直接、水をかけないでください。漏電の原因になる場合があります。

定期点検

- お手入れは、取扱説明書の内容を確認のうえ、実施してください。
- 当社では、機器の定期点検を旨とした「メディカ・メンテナンス制度」を設けています。ご利用をお勧めします。

保証書に関するお願い ● 商品には保証書を添付しております。ご購入の際は、必ず保証書をお受取のうえ、保存ください。尚、店名、ご購入期日の掲載のないものは無効となります。● 製造番号は安全確保上重要なものです。お買上げの際には商品本体に製造番号が表示されているか、また保証書記載の製造番号と一致しているかお確かめください。

その他の注意 ● 機器に接続するガスボンベは、サイホン管でないものを使用してください。● 使用するガスボンベには、圧力調整器(圧力レギュレーター)を取付けてください。● CO₂ガスボンベのガス供給圧力は各商品のCO₂ガス使用圧力を確認してご使用してください。圧力が高くなると、ガス濃度の制御幅が大きくなり、器内のパイプ系がはずれる場合があります。● 器内で使用する加湿用の水は、純水か蒸留水を使用してください。● 本カタログ掲載商品は、日本国内仕様のため、外国では使用にならないでください。● 本機の各データは、当社基準で測定しています。詳細なデータが必要な場合は、当社にお問い合わせください。● 製品検査成績書をご要望の方は、当社にお問い合わせください(有料)。● 本製品の保証は製品のみ適用されるもので、試料や試薬などの保存物、内容物等については、その責任を負いかねますので、あらかじめご了承ください。



CO₂インキュベーター・マルチガスインキュベーターを製造している群馬地区は、PHC株式会社の一部門として環境マネジメントシステムISO14001の認証を取得しています。



一般実験用途の
● 保存機器
● 培養機器
● 実験環境機器
● 調剤機器
● 滅菌・乾燥機器
の設計開発、製造及び付帯サービス

群馬地区：〒370-0596 群馬県邑楽郡大泉町坂田1丁目1番1号

当社製品で使用しているランプ(蛍光灯、殺菌灯(UVランプ))には水銀が含まれています。使用済みランプを廃棄する場合には、廃棄物処理法に則り、適正に行ってください。使用済み水銀使用ランプの分別・回収に関する情報については右記を参照ください。 <http://www.jlma.or.jp/kankyo/suigin/index.htm>

● お問い合わせは

PHC株式会社
バイオメディカ営業部
〒105-8433
東京都港区西新橋3丁目7番1号

北海道営業所 TEL 03-4363-2211 FAX 011-251-3760
東北営業所 TEL 022-266-2131 FAX 022-215-5582
東京営業所 TEL 03-5408-7277 FAX 03-5408-0873
南関東営業所 TEL 045-978-5134 FAX 045-978-5150
中部営業所 TEL 052-211-8880 FAX 052-211-8882
近畿営業所 TEL 06-6136-1415 FAX 06-6136-1449
中国営業所 TEL 03-6696-0250 FAX 082-222-8210
九州営業所 TEL 092-292-7719 FAX 092-291-5353

このカタログの記載内容は
2025年5月現在のものです。

1703 P 7311

● 製品の色は印刷物ですので実際の色と若干異なる場合があります。● 製品の定格およびデザインは改善等のため予告なく変更する場合があります。● 実際の製品には、ご使用の注意を表示しているものがあります。



信頼と実績で 製品本体

5年保証

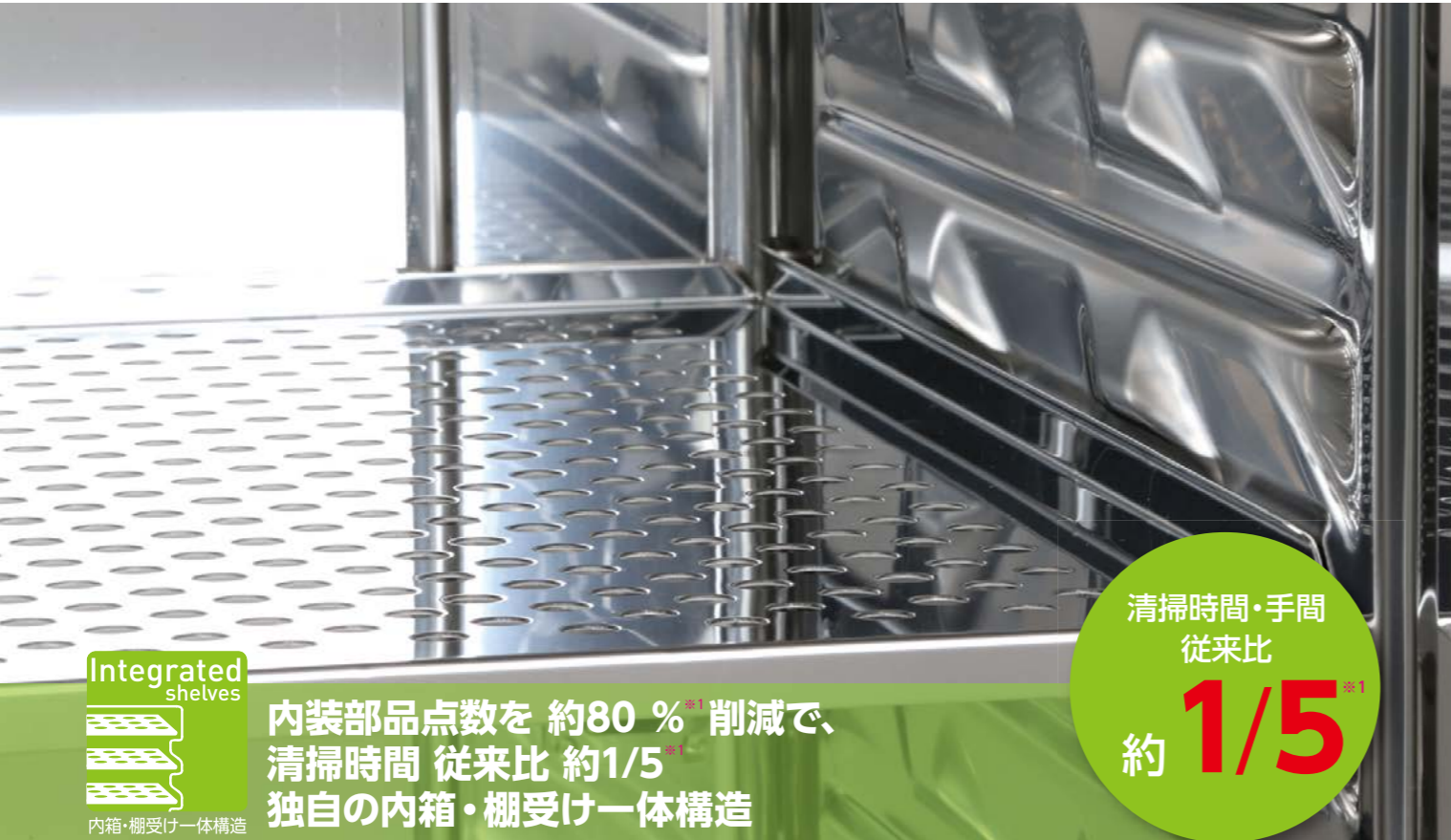
■ 注意

- ▶ 2022年4月1日以降納品された製品本体が対象となります
- ▶ 5年保証ラベルに記入された日(納品設置日)より5年間が保証期間となります
- ▶ 製品本体が対象です。オプション品・消耗部品・定期交換部品などは対象外です
- ▶ 製品の内容物の保証はできませんので予めご了承ください
- ▶ 薬局関連機器は対象外です
- ▶ フードソリューション機器は3年保証となります
- ▶ 5年保証の詳細内容は、各営業所へお問合せください

本カタログ掲載商品の価格には、消費税・地方消費税・配送料・設置料・関連工事費・使用済み商品の引き取り費などは含まれておりません。

清掃性&収納効率Up 内箱・棚受け一体構造

MCO-170AIC シリーズ | MCO-171AICUVD | MCO-230AIC シリーズ | MCO-50AIC | MCO-170M シリーズ | MCO-50M



Integrated shelves
内箱・棚受け一体構造

内装部品点数を約80%^{*1}削減で、
清掃時間 従来比 約1/5^{*1}
独自の内箱・棚受け一体構造

清掃時間・手間
従来比
約 **1/5**^{*1}

スッキリ構造で、器内清掃時間を大幅削減、作業効率・ 収納効率向上で、より多くの培養容器が設置可能

器内の棚受けをなくした独自の内箱・棚受け一体構造の採用で、器内の部品点数を約80%^{*1}削減し、細胞培養の切り替え時などの清掃時間を大幅に削減。また、従来機種とほぼ同様の設置スペースでトレイ面積を約25%^{*1}拡大。従来商品より100φシャーレで4枚多く設置が可能です。^{*1}: 当社従来品170Lクラスでの比較。MCO-50AIC/Mは従来品MCO-5AIC/Mから約70%の削減。

当社従来品 MCO-19AIC 内装部品

内装部品点数 26点

MCO-170AIC シリーズ 内装部品

内装部品点数 5点

内装部品 約80% Down

当社従来品 MCO-19AIC トレイ

幅450 mm
奥行450 mm
100φシャーレ 16枚

MCO-170AIC シリーズ トレイ

幅475 mm
奥行450 mm
100φシャーレ 20枚

収納効率 25%^{*1} UP

開閉方向が選べるリバーシブルドア 場所に合わせて2段積み設置も可能

設置場所や周辺機器の配置に合わせて、扉開閉方向が選択可能。扉は左右どちらからでも開閉しやすいユニバーサルデザインのハンドルを採用。また、設置場所や実験計画に合わせて、本体を2段積み^{*2}・3段積み^{*3}で使用できるスタックブル構造を採用。固定金具^{*4}の使用で、2連チャンバー、3連チャンバーとして使用できます。

- ^{*2}: MCO-170AIC シリーズ/MCO-171AICUVD/MCO-230AIC シリーズ/MCO-170M シリーズ
- ^{*3}: MCO-50AIC/MCO-50M
- ^{*4}: MCO-170AIC シリーズ/MCO-171AICUVD/MCO-230AIC シリーズ/MCO-170M シリーズの2段積み、MCO-50AIC/MCO-50Mの2段積み、3段積みには、別売りの2段積み金具MCO-170PSが必要です。ローラーベース (MCO-170RB/MCO-230RB/MCO-50RB) はオプションとなります。

●工場出荷時は左開き (図左) です。
(注)扉の左右入れ替え作業には別途作業料がかかります。



WVGAフルカラー 液晶タッチパネル

MCO-170AIC シリーズ | MCO-171AICUVD | MCO-230AIC シリーズ | MCO-170M シリーズ

写真はMCO-170AICUVH-PJです。



温度履歴などのログ機能、パスワード設定等のセキュリティ機能も集中管理が可能フルカラー液晶タッチパネル



WVGAフルカラー液晶タッチパネルを採用。さまざまなプロトコルを集中管理できます。抵抗膜式タッチパネル採用により、手袋をした状態でも操作が可能です。

USBメモリーへのデータ出力

パネル横のUSBポートから、USBメモリーへログデータを移行、PCで簡単に管理可能です。
(記録期間は、2分間隔の場合1.5カ月分)

取得データパラメーター

- ・器内温度
- ・器内CO₂濃度
- ・扉開閉
- ・アラーム
- ・器内O₂濃度 (170Mシリーズ/MCO-50M)

取得データ例 (CSVファイル)

DateTime	Temp	CO2	Door	SO2	UV	AT
2013/10/28 2:25	37	0	0	45	0	30.2
2013/10/28 2:31	37	0	0	44.9	0	30.2
2013/10/28 2:37	37	0	0	44.9	0	30.2
2013/10/28 2:43	37	0	0	45	0	30.4
2013/10/28 2:49	37	0	0	44.9	0	30.2
2013/10/28 2:55	37	0	0	45	0	30.4
2013/10/28 3:01	37	0	0	44.9	0	30.2
2013/10/28 3:07	37	0	0	44.9	0	30.2
2013/10/28 3:13	37	0	0	45	0	30.2
2013/10/28 3:19	37	0	0	45	0	30.2
2013/10/28 3:25	37	0	0	45	0	30.4
2013/10/28 3:31	37	0	0	44.9	0	30.2
2013/10/28 3:37	37	0	0	44.9	0	30.2
2013/10/28 3:43	37	0	0	44.9	0	30.2
2013/10/28 3:49	37	0	0	45.1	0	30.4
2013/10/28 3:55	37	0	0	45	0	30.2
2013/10/28 4:01	37	0	0	44.9	0	30.2

貴重なサンプルを保護するためのセキュリティ機能

オートロック：扉の開閉後、一定時間の経過後、扉を自動で施錠する設定が可能です^{*5}。さらに、ユーザーID^{*5}とパスワード^{*5}を、それぞれ99個まで設定することも可能。扉の開閉を限られたメンバーのみに制限できます。

キーロック：パスワードを設定することで、コントロールパネルの操作を制限できます。^{*6}

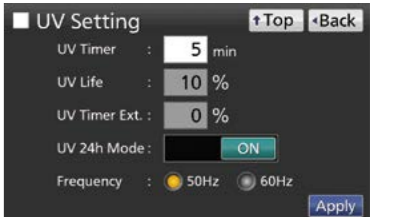
- ^{*5}: MCO-170AICUVH/MCO-171AICUVD/MCO-230AICUVH/MCO-170MUVHに標準装備。その他の機種は、オプションの電気錠 (MCO-170EL) 取付時。
- ^{*6}: 全機種標準装備、パスワードの設定は1個。



WVGAフルカラー 液晶タッチパネル画面



基本運転設定・警報設定



UV殺菌灯設定



過酸化水素除染運転



運転・警報履歴

培養しながらコンタミネーション防止

MCO-170AIC シリーズ | MCO-171AICUVD | MCO-230AIC シリーズ |
MCO-50AIC | MCO-80IC | MCO-170M シリーズ | MCO-50M

PHCbiのCO₂・マルチガスインキュベーターは、高い抗菌効果を実現する「銅合金ステンレス」と、加湿水を殺菌する「UV殺菌システム」で、「培養しながらコンタミネーション防止」メカニズムを搭載。フィルター交換や培養中断・細胞移動など、非効率な作業をすることなく、快適な環境で培養できます。

SafeCell UV UV殺菌システム

培養細胞と研究者に対する安全性に配慮したUV殺菌システム

オゾンレスタイプのUV殺菌システムは、加湿トレイカバーによる遮蔽構造により、培養エリアへのUV漏れは蛍光灯レベル以下。またシャーレ・培養フラスコもUVを遮蔽するので、細胞や菌の増殖に影響を与えません。

扉開閉後、10分間*1のUV照射で加湿水を殺菌

UVランプは、ドア開閉後約10分間*1照射し、加湿水を殺菌。また12時間ドア開閉がない場合にも10分間照射。いずれも外扉が開くとUVは自動OFFします。器内の汚れや培地の飛散などにより器内にコンタミネーション発生の場合には、UVランプの24時間照射も可能です。

*1: MCO-170AICシリーズ、MCO-230AICシリーズ、MCO-50AIC、MCO-170Mシリーズ、MCO-50Mにおいて、工場出荷時の初期設定。0~30分の範囲で設定可能。MCO-80ICは5分間照射。



オゾンレス UV 殺菌ランプ



長寿命 UV-LED 殺菌灯 (MCO-171AICUVD)

長寿命 UV-LED殺菌灯で殺菌灯交換作業の手間とランニングコストを低減

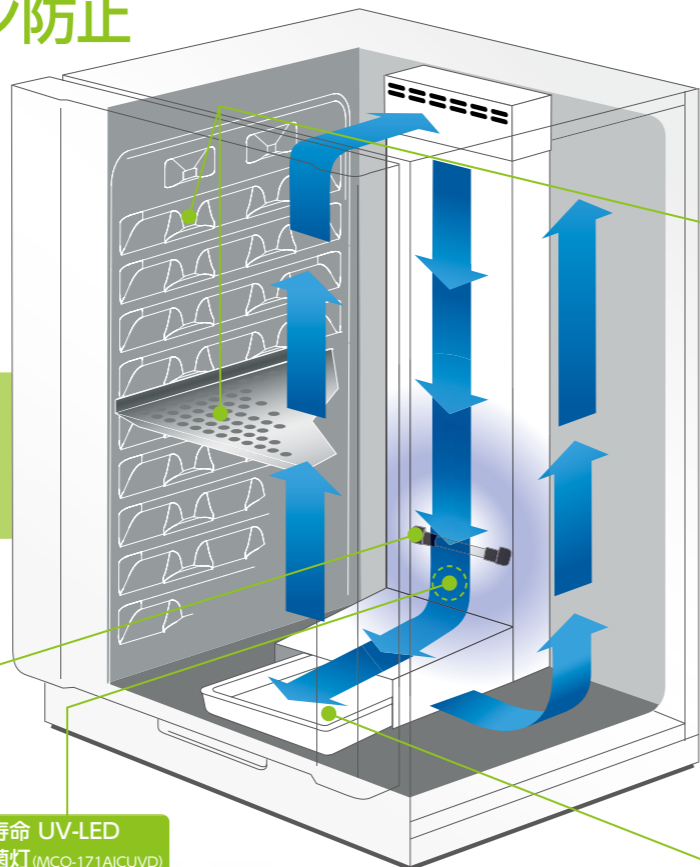
UV-LEDを殺菌灯に採用。背面ダクト内に設置し、扉閉後、一定時間点灯加湿水を殺菌します。有害な水銀を含まず、従来のUV灯と同等以上の殺菌効果を実現します。製品の扉を1日30回開閉する使用条件下でも、殺菌灯の定期交換が不要になります。(故障の場合を除く)殺菌灯は背面ダクト内に設置、加湿水へのみ照射。さらに加湿トレイカバーが培養エリアへのUV漏れを抑制するため、培養物へは影響がありません。

*265 nmのピーク波長を持つ紫外線UV-Cを採用。UVは、波長の長さによってUV-A、UV-B、UV-Cの3種類に大別され、UV-Cが最も高い殺菌効果を発揮します。

UV点灯時間自動延長

UVランプは点灯積算時間が増えるにつれて紫外線出力が低下します。PHCbiのCO₂・マルチガスインキュベーターはUVランプの点灯積算時間の増加に合わせて、UVランプ点灯時間を自動延長*2。紫外線出力低下をカバーし、殺菌力をキープします。

*2: UV点灯時間の設定値自体は変更ありません



銅合金ステンレス内装・棚板
高い抗菌・耐腐食性能を実現。培養物への影響もありません。

inCu safe 高い抗菌効果を実現する PHCbi独自の銅合金ステンレス

銅合金ステンレス製内装

PHCbiのCO₂・マルチガスインキュベーター内装には、抗菌性能と耐腐食性能に優れた銅合金ステンレスを採用。銅の高い抗菌作用とステンレスと同等の耐腐食性を兼ね備え、培養物への悪影響もありません。

■ 滴下方式によるマイコプラズマ抗菌テスト

滴下24時間後のマイコプラズマの殺菌

マイコプラズマ菌株	ステンレス	銅合金ステンレス	銅
Mycoplasma fermentans (PG18)	×	○	○
Mycoplasma orale (CH19299)	×	○	○
Mycoplasma arginini (G230)	×	○	○
Mycoplasma (PG21)	×	○	○

素早い環境復帰のために

MCO-170AIC シリーズ | MCO-171AICUVD | MCO-230AIC シリーズ | MCO-50AIC |
MCO-170M シリーズ | MCO-50M

IR dual sensor デュアルIRセンサーで素早いCO₂濃度復帰

湿度の影響を受けにくく、2つの赤外線波長を同時に測定可能な「デュアルIRセンサー」を搭載。CO₂濃度のPID制御との組み合わせにより、素早いCO₂濃度復帰*4を実現。扉開閉頻度の多い使用環境でも、安定したCO₂濃度制御が可能です。

*4: 当社従来製品との比較

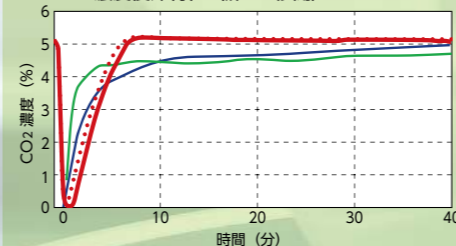
ゼロ点補正不要

CO₂センサー内のReferenceセルによりCO₂濃度を常時ゼロ点補正。手間のかかる定期的なゼロ点補正作業が不要です。

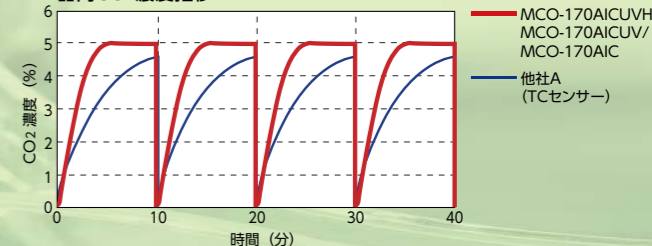
従来約7分 → MCO-170AICUVH/MCO-170AICUV/MCO-170AIC 4分30秒

扉開閉の多い場合も、CO₂濃度の維持が可能です。

CO₂濃度復帰特性 (扉30秒開)



扉開閉 (30秒間開) が10分毎に行われた場合の器内CO₂濃度推移



CO₂・マルチガスインキュベーターを、清潔に、快適に、お使いになるために

ご注意ください

コンタミネーション(雑菌汚染)を防ぐためには、日頃からのお掃除・お手入れが重要です

おすすめ

適切な設置と、日常のお手入れが、清潔にお使いいただくためのポイントです

お手入れのしかた

お手入れする前に手袋を着用

- Step 1 加湿水を捨て、電源を切り運転終了
- Step 2 取扱説明書に沿って内装品を取り外す
- Step 3 内装品を洗浄 (中性洗剤で洗う ▶ 蒸留水ですすぐ ▶ 滅菌不織布/滅菌ペーパーで拭く)
- Step 4 器内に消毒用エタノールを噴霧し、拭き上げる
- Step 5 器内の隙間や小さな部品を消毒
- Step 6 取扱説明書に沿って内装品を取付ける
- Step 7 扉を少し開け乾燥させる*5

- 用意するもの
- ゴム手袋
 - 消毒用エタノール
 - 滅菌不織布/滅菌ペーパー

*5: 湿気が残ったまま電源を入れるとガスセンサー(CO₂及びO₂)が破損するおそれがあります。

外気からの汚れ

汚れの付着

ふき取り不十分

設置場所の
ご注意

- 人の出入りが少ない場所、クリーンルームに設置
- ローラーベースなど使い、床から、できるだけ高い位置に設置
- 窓からの外気やエアコンの風の影響を受けにくい場所に設置

使用時の
ご注意

- 必ず手袋、マスクを着用
- 培地や加湿水がこぼれたら、すぐに拭き取り、常に器内を清潔に
- 加湿水の補充は、継ぎ足しをせずに、残水を捨てて加湿トレイをエタノールで拭き上げてから行う
- 収納物は、培養容器の底面や周囲も消毒用エタノールで拭く
- 扉の開閉頻度は最小限に



過酸化水素 (H₂O₂) 除染機能

MCO-170AIC シリーズ | MCO-230AIC シリーズ | MCO-50AIC |
MCO-170M シリーズ | MCO-50M



約2時間半^{*1}で完了
過酸化水素 (H₂O₂) 除染

過酸化水素器内除染

再生医療用機器などにも使用される過酸化水素 (H₂O₂) を使用した高速除染システムは、全除染工程 約135分、準備時間を入れても約2時間半の高速除染。研究者の作業効率向上と確実な器内除染が可能となります。

^{*1}: 作業時間は当社測定により。器内清掃や内装部品設置などの作業時間によって除染時間が変動します。

- 内装部品の取り外し不要
- 除染時も2段積み時の他方に温度影響なし
- 除染時ヒーターを使用しないので省エネ

▼H₂O₂除染プロセス(例)

STEP 1 準備時間: 10-15分



- ・内装部品配置
- ・器内清掃
- ・除染位置へセット
- ・H₂O₂発生器準備^{*2}



^{*2}: H₂O₂発生器はオプションです。また除染には専用試薬が必要です。詳しくは18ページの過酸化水素除染関連部品をご覧ください。

除染時レイアウト

STEP 2 除染時間: 135分



- ・コンパネ操作は2回だけ。後はお任せで器内除染



^{*3}: この画面はMCO-230AICUVH、MCO-170MUVHに表示されます。MCO-170AICUVHには表示されません。

STEP 3 片付け時間: 10分



- ・換気
- ・器内拭き取り
- ・器内装部品培養位置へセット

約2時間半で
器内除染完了

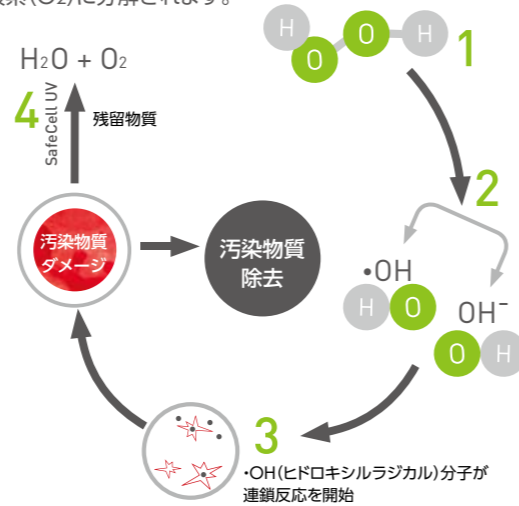


約2時間半
除染完了

©MCO-170AICUVH 除染時の器内レイアウト

過酸化水素(H₂O₂)除染の概要

1. 過酸化水素を超音波振動子でミスト化し器内に噴霧。除染プロセス中は、送風モーターが稼働し続け、ミスト化した過酸化水素が器内のすみずみまで到達します。
2. ミスト化した過酸化水素は、器内で・OH(ヒドロキシルラジカル)分子とOH⁻(水酸化物イオン)分子に分解されます。
3. ・OH(ヒドロキシルラジカル)分子が、汚染物質から電子を奪う連鎖反応を起こし、汚染物質を除去します。
4. UV殺菌システムが稼働し、除染後の残留物質は、水(H₂O)と酸素(O₂)に分解されます。



●H₂O₂除染効果の社内検証結果

試験品	CO ₂ インキュベーター: MCO-170AICUVH / H ₂ O ₂ 発生器: MCO-HP
試験内容	器内の様々な場所(棚上、内箱角部、奥面ダクト内など合計31箇所)にBI(G.stearotherophilus)を設置し、H ₂ O ₂ 除染処理後、培養法により除染効果を判定。 BI: APEX社製H ₂ O ₂ ガス用(HMV-091)、米国環境保護庁「生物汚染・化学汚染された室内表面に対する過酸化水素ガスによる除染技術の検証」の指標菌
試験結果	・いずれの設置箇所でもBIの発育は認められず、過酸化水素ガスによるインキュベーター内の除染を確認。 ・除染行程/UV分解行程後、器内に残留しているH ₂ O ₂ ガス濃度を検知管法により測定。器内残留H ₂ O ₂ ガスは、1ppm未満。

乾熱滅菌機能^{*6}

MCO-171AICUVD



手軽に使える
約11時間180℃乾熱滅菌機能^{*6}

器内乾熱滅菌^{*6}

CO₂インキュベーターの乾熱滅菌機能において課題であった、再立ち上げ前の温度・CO₂濃度校正、2段積み時の温度影響や電力消費などの課題を解決した、「手軽に使える」乾熱滅菌^{*6}モデルです。

約11時間
180℃

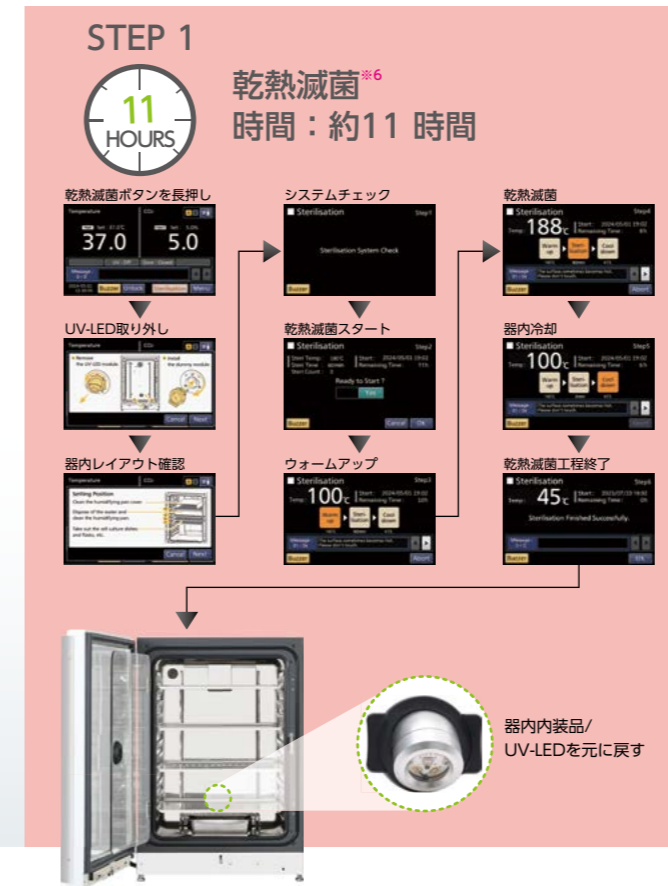


©MCO-171AICUVD 乾熱滅菌時の器内レイアウト

約11時間180℃乾熱滅菌^{*6}

器内温度の立ち上がりが早く、温度分布のバラつきを低減した構造設計により、約11時間180℃の乾熱滅菌^{*6}を可能にしました。滅菌後の温度・CO₂ガス濃度の再校正も不要となり、滅菌後すぐに、通常培養を再開できます。

MCO-171AICUVD 乾熱滅菌^{*6}プロセス(例)



乾熱滅菌^{*6}後
翌日
即培養開始

●乾熱滅菌^{*6}効果の社内検証結果

試験品	CO ₂ インキュベーター: MCO-171AICUVD-PJ
試験内容	器内の様々な場所(棚上、内箱角部、奥面ダクト内など合計30箇所)にBI(10 ⁶ B. atrophaeus)を設置し、180℃30分間 ^{*7} 運転後、静置培養法により滅菌効果を判定。 BI: 福澤商事株式会社製 ACE test H6302K 指標菌Bacillus atrophaeus NBRC13721 (ATCC 9372) 滅菌保証を得るための最も標準的な滅菌保証用指標菌
試験結果	いずれの設置箇所でもBIは陰性(菌が死滅)となり、インキュベーター内の滅菌 ^{*6} を確認。

^{*6}: 第十六改正日本薬局方 微生物殺滅法 2.滅菌法 2.1.加熱法 (ii)乾熱法の滅菌条件(170~180℃60分間)に準拠しています。本機能はインキュベーターの内装部品を滅菌する機能です。乾熱滅菌器のように実験機器や器具(医療用含む)の滅菌には使用できません。
^{*7}: SAL (Sterility Assurance Level) <10⁻⁶を確認するために、滅菌条件の半分の時間でのBI(10⁶オーダー)の死滅を確認しています。

2段積みで乾熱滅菌^{*6}と培養を同時進行 熱リークを低減

耐熱性に優れたシングルヒーターで、培養時は5.4A、乾熱滅菌時は7.0Aで運転、「最大電流」を低減します。さらに、高い耐熱性と断熱性を持つグラスウールを断熱材に採用し、フレームの「熱リーク」を低減します。2段積み時15A電源で、1台は乾熱滅菌^{*6}、もう1台は通常培養が可能。ラボの限られたスペースでも安心して研究を遂行できます。



培養中
5.4A

滅菌中^{*6}
7.0A

電気錠で
扉誤開閉を防止

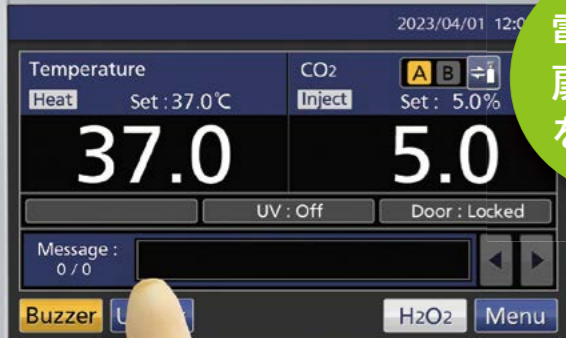


過酸化水素除染、
乾熱滅菌運転時は、
電気錠で扉開閉防止

過酸化水素除染、乾熱滅菌搭載モデルには、電気錠を標準装備^{*4}。除染・滅菌運転のスタートとともに、自動的に扉を施錠し、扉の誤開閉を防止。電気錠にはパスワードを設定することも可能です。また、ユーザーIDとパスワードを設定^{*5}することで、扉開閉を限られた人に限定できます。

^{*4}: MCO-170AICUVH、MCO-171AICUVD、MCO-230AICUVH、MCO-170MUVHに標準装備。その他の機種はオプション

^{*5}: 最大99個まで設定可能(電気錠の装着が必要)



CO₂インキュベーター ヒータージャケット+エアジャケットタイプ

MCO-170AICUVH

(過酸化水素除染・電気錠・UV殺菌灯標準装備タイプ)

MCO-170AICUV

(UV殺菌灯標準装備タイプ)

MCO-170AIC

(標準タイプ)

CO₂濃度 0~20%
 温度 室温+5~50℃
 内容量 165L



写真はMCO-170AICUVHです。

品番 メーカー希望小売価格(税・据付搬入費別)

MCO-170AICUVH-PJ
 (過酸化水素除染・電気錠・UV殺菌灯標準装備タイプ) **1,010,000円**
 ※H₂O₂発生器(MCO-HP-PJ)はオプションです。

MCO-170AICUV-PJ
 (UV殺菌灯標準装備タイプ) **950,000円**

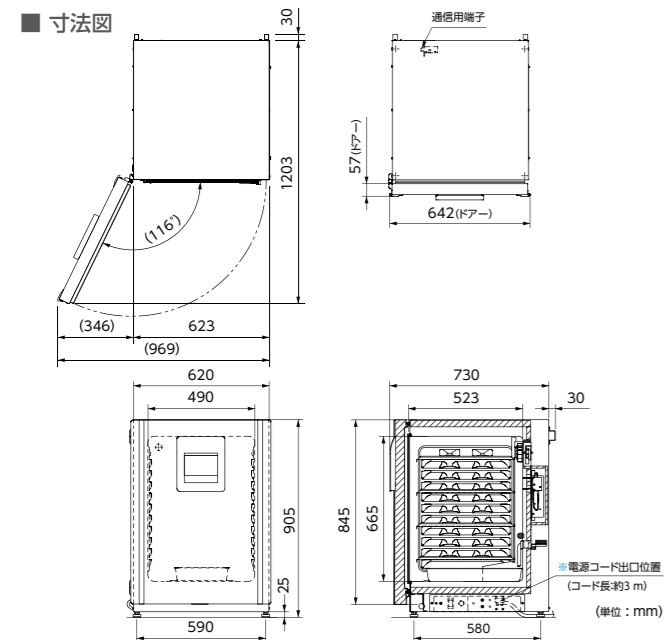
MCO-170AIC-PJ **830,000円**

◎架台へ載せる場合は、オプション(P15)のMKD-60TまたはMKD-300Tを別途ご購入ください。
 ◎ローラーベース、2段積み金具・スペーサーはオプションです。

内箱・棚受け一体構造で器内スッキリ簡単清掃 2時間半で完了、H₂O₂高速ECO除染

- ①作業開始から2時間半で除染完了、培養再開。H₂O₂高速ECO除染※1
 - ②内箱・棚受け一体構造により、清掃性・収納効率 向上
 - ③フルカラー液晶タッチパネルコントローラー
 - ④温度、CO₂濃度、扉開閉データのダウンロード可能。USBデータログ機能
 - ⑤アクセス可能なメンバーを限定し貴重なサンプルを保護するセキュリティ機能
- 扉の施錠が設定できるAuto-Lock※2
 コントロールパネルの操作を制限できるKey Lock：全機種標準装備

※1：MCO-170AICUVHに標準装備。H₂O₂発生器(MCO-HP)はオプションです。除染には別売の専用試薬(MCO-H2O2)が必要です。
 ※2：MCO-170AICUVHに標準装備。その他の機種は、電気錠オプション(MCO-170EL)取付時。



過酸化水素除染・電気錠・UV殺菌灯は、後付けも可能です。

品名	品番	オプション	本体	MCO-170AICUVH	MCO-170AICUV	MCO-170AIC
UVシステムキット	MCO-170UVS-PJ			○	○	△
除染基板	MCO-170HB-PJ			○	△	△
電気錠	MCO-170EL-PJ			○	△	△
H ₂ O ₂ 発生器	MCO-HP-PJ			△	△	△

◎2台目以降をご購入の場合、H₂O₂発生器(MCO-HP)は共用可能です。(○標準装備/△オプション)

Integrated shelves
 内箱・棚受け一体構造

H₂O₂ decontamination
 過酸化水素器内除染 MCO-170AICUVH

inCu safe Fe
 銅合金ステンレス製の内装

SafeCell UV
 UV殺菌システム MCO-170AICUVH MCO-170AICUV

IR dual sensor
 2波長赤外線式CO₂センサー

2段積み時に必要なオプション

- 上 170AICシリーズ/
171AICUVD/170Mシリーズ
 下 170AICシリーズ/
171AICUVD/170Mシリーズ

2段積み金具
MCO-170PS-PJ
 メーカー希望小売価格
 8,000円(税別)

上 170AICシリーズ/
171AICUVD/170Mシリーズ
 下 230AICシリーズ
 2段積みスペーサー
MCO-230SB-PW
 メーカー希望小売価格
 30,000円(税別)

上 170AICシリーズ/
171AICUVD/170Mシリーズ
 下 18AC/19AIC/20AIC/19M
 2段積みスペーサー
MCO-170SB-PJ
 メーカー希望小売価格
 28,000円(税別)

下 170AICシリーズ/
171AICUVD/170Mシリーズ
 ローラーベース(キャスターアジャスター付)
MCO-170RB-PJ
 メーカー希望小売価格
 62,500円(税別)
 外形寸法：幅654mm×
 奥行674mm×高さ97mm



CO₂インキュベーター ヒータージャケットタイプ

MCO-171AICUVD

(乾熱滅菌・UV-LED殺菌灯標準装備タイプ)

CO₂濃度 0~20%
 温度 室温+5~50℃
 内容量 165L



品番 メーカー希望小売価格(税・据付搬入費別)

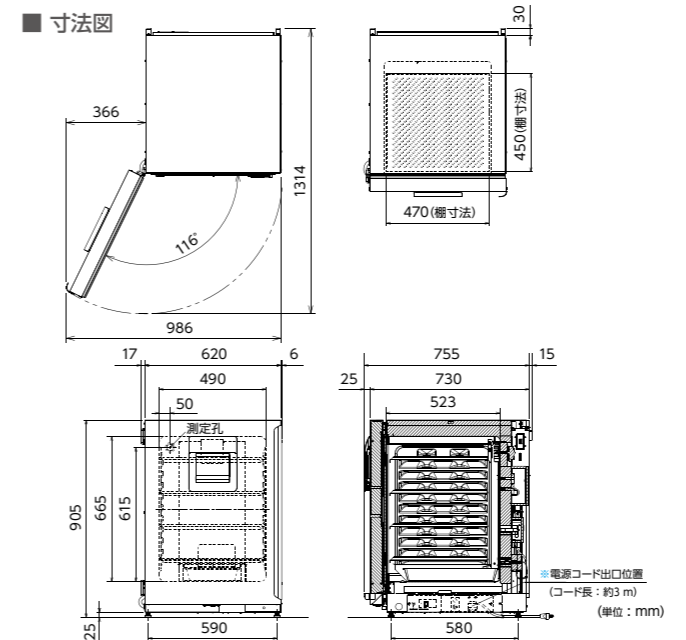
MCO-171AICUVD-PJ
 (乾熱滅菌・UV-LED殺菌灯標準装備タイプ) **1,150,000円**

◎架台へ載せる場合は、オプション(P15)のMKD-60TまたはMKD-300Tを別途ご購入ください。
 ◎ローラーベース、2段積み金具・スペーサーはオプションです。

手軽に使える 約11時間 180℃ 乾熱滅菌※3モデル

- ①2段積み時も培養&乾熱滅菌※3OK「熱リーク」最大電流低減
 - ②器内温度の立ち上がりが早い、約11時間 180℃ 乾熱滅菌※3
 - ③内箱・棚受け一体構造により、清掃性・収納効率 向上
 - ④フルカラー液晶タッチパネルコントローラー
 - ⑤温度、CO₂濃度、扉開閉データのダウンロード可能。USBデータログ機能
 - ⑥アクセス可能なメンバーを限定し貴重なサンプルを保護するセキュリティ機能
- 扉の施錠が設定できるAuto-Lock(標準装備)
 コントロールパネルの操作を制限できるKey Lock(標準装備)

※3：第十六改正日本薬局方 微生物殺滅法 2.滅菌法 2.1 加熱法 (ii) 乾熱法の滅菌条件(170~180℃ 60分間)に準拠しています。
 機能はインキュベーターの内装部品を滅菌する機能です。乾熱滅菌器のように実験機器や器具(医療用含む)の滅菌には使用できません。



Integrated shelves
 内箱・棚受け一体構造

HEAT sterilisation
 器内乾熱滅菌※3

inCu safe Fe
 銅合金ステンレス製の内装

SafeCell UV
 UV殺菌システム

IR dual sensor
 2波長赤外線式CO₂センサー

2段積み時に必要なオプション

- 上 170AICシリーズ/
171AICUVD/170Mシリーズ
 下 170AICシリーズ/
171AICUVD/170Mシリーズ

2段積み金具
MCO-170PS-PJ
 メーカー希望小売価格
 8,000円(税別)

上 170AICシリーズ/
171AICUVD/170Mシリーズ
 下 230AICシリーズ
 2段積みスペーサー
MCO-230SB-PW
 メーカー希望小売価格
 30,000円(税別)

上 170AICシリーズ/
171AICUVD/170Mシリーズ
 下 18AC/19AIC/20AIC/19M
 2段積みスペーサー
MCO-170SB-PJ
 メーカー希望小売価格
 28,000円(税別)

下 170AICシリーズ/
171AICUVD/170Mシリーズ
 ローラーベース(キャスターアジャスター付)
MCO-170RB-PJ
 メーカー希望小売価格
 62,500円(税別)
 外形寸法：幅654mm×
 奥行674mm×高さ97mm



CO₂インキュベーター ヒータージャケット+エアジャケットタイプ

MCO-230AICUVH

(過酸化水素除染・電気錠・UV殺菌灯標準装備タイプ)

MCO-230AICUV

(UV殺菌灯標準装備タイプ)

CO₂濃度 0~20%
 温度 室温 +5 ~50℃
 内容量 230 L



写真は MCO-230AICUVHです。



品番 メーカー希望小売価格(税・据付搬入費別)

MCO-230AICUVH-PJ
 (過酸化水素除染・電気錠・UV殺菌灯標準装備タイプ) **1,480,000円**
 ※H₂O₂発生器(MCO-HP-PJ)はオプションです。

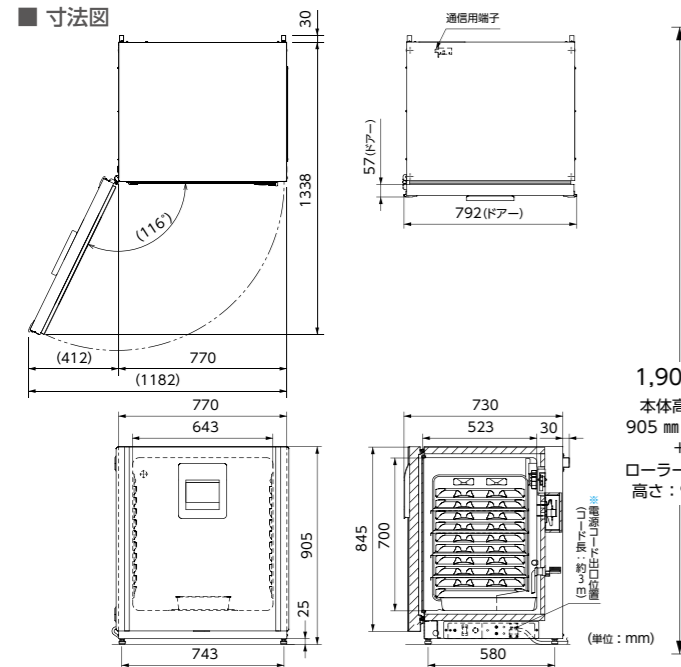
MCO-230AICUV-PJ
 (UV殺菌灯標準装備タイプ) **1,420,000円**

◎架台へ載せる場合は、オプション(P15)のMKD-300Tを別途ご購入ください。
 ◎ローラーベース、2段積み金具・スパーサーはオプションです。

実験環境のスケールアップに対応する大容量 内箱・棚受け一体構造で器内スッキリ簡単清掃 2時間半で完了、H₂O₂高速ECO除染

- ①作業開始から2時間半で除染完了、培養再開。H₂O₂高速ECO除染※1
 - ②従来機種※2と同じ設置面積で容量15 Lアップ
 - ②内箱・棚受け一体構造により、清掃性・収納効率向上
 - ③フルカラー液晶タッチパネルコントローラー
 - ④温度、CO₂濃度、扉開閉データのダウンロード可能。USBデータログ機能
 - ⑤アクセス可能なメンバーを限定し貴重なサンプルを保護するセキュリティ機能。扉の施錠が設定できるAuto-Lock※3
- コントロールパネルの操作を制限できるKey Lock：全機種標準装備

※1：MCO-230AICUVHに標準装備。H₂O₂発生器(MCO-HP)はオプションです。除染には別売の専用試薬(MCO-H2O2)が必要です。
 ※2：当社従来機種(MCO-20AIC)との比較において
 ※3：MCO-230AICUVHに標準装備。MCO-230AICUVは、電気錠オプション(MCO-170EL)取付時。



過酸化水素除染・電気錠・UV殺菌灯は、後付けも可能です。

品名	品番	オプション	MCO-230AICUVH	MCO-230AICUV
UVシステムキット	MCO-170UVS-PJ	本体	○	○
除染基板	MCO-170HB-PJ		○	△
電気錠	MCO-170EL-PJ		○	△
H ₂ O ₂ 発生器	MCO-HP-PJ		△	△

◎2台目以降をご購入の場合、H₂O₂発生器(MCO-HP)は共用可能です。(○)標準装備/△オプション

Integrated shelves
 inCu saFe
 SafeCell UV
 H₂O₂ decontamination
 内箱・棚受け一体構造
 過酸化水素器内除染 MCO-230AICUVH
 銅合金ステンレス製の内装
 UV殺菌システム
 2波長赤外線式 CO₂センサー

2段積み時に必要なオプション

上 230AIC シリーズ
 下 230AIC シリーズ
 2段積み金具
MCO-170PS-PJ
 メーカー希望小売価格
 8,000円(税別)

上 170AIC シリーズ/
 171AICUVD/170M シリーズ
 下 230AIC シリーズ
 上 19AIC/19M/18AC
 下 230AIC シリーズ
 上 230AIC シリーズ
 下 20AIC

2段積みスパーサー
MCO-230SB-PW
 メーカー希望小売価格
 30,000円(税別)

下 230AIC シリーズ
 ローラーベース
 (キャスター・アジャスター付)
MCO-230RB-PW
 メーカー希望小売価格
 85,300円(税別)
 外形寸法：幅804 mm ×
 奥行674 mm × 高さ97 mm

CO₂インキュベーター ヒータージャケット+エアジャケットタイプ

MCO-50AIC

CO₂濃度 0~20%
 温度 室温 +5 ~50℃
 内容量 50 L



品番 メーカー希望小売価格(税・据付搬入費別)

MCO-50AIC-PJ 720,000円

◎架台へ載せる場合は、オプション(P15)のMKD-60Tを別途ご購入ください。
 ◎ローラーベース、2段積み金具・スパーサーはオプションです。

GMP施設にもマッチする エアジャケット構造 3段積みも可能な省スペースモデル

- ①作業開始から2時間半で除染完了、培養再開。H₂O₂高速ECO除染※4
- ②内箱・棚受け一体構造により、清掃性・収納効率向上
- ③有機ELディスプレイコントロールパネル
- ④温度、CO₂濃度、扉開閉データのダウンロード可能。USBデータログ機能

※4：H₂O₂器内除染機能はオプションです。
 詳しくは別表「オプション組み合わせ表」をご覧ください。

過酸化水素除染・電気錠・UV殺菌灯は、後付けも可能です。

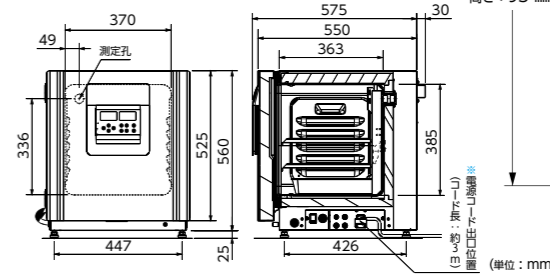
■ オプション組み合わせ表

品名	オプション品番	電気錠 仕様	UV殺菌 仕様	H ₂ O ₂ 除染仕様
UVシステムキット	MCO-170UVS-PJ	-	○	○
H ₂ O ₂ 除染キット	MCO-50HB-PW	-	-	○
電気錠	MCO-170EL-PJ	○	-	○
H ₂ O ₂ 発生器	MCO-50HP-PW	-	-	○

◎2台目以降をご購入の場合、H₂O₂発生器(MCO-50HP)は共用可能です。
 ◎H₂O₂除染には、H₂O₂除染専用試薬 MCO-50H2O2が必要です。

Integrated shelves
 inCu saFe
 H₂O₂ decontamination
 SafeCell UV
 内箱・棚受け一体構造
 過酸化水素器内除染 (オプション)
 銅合金ステンレス製の内装
 UV殺菌システム (オプション)
 2波長赤外線式 CO₂センサー

■ 寸法図



2段・3段積み時に必要なオプション

上 50AIC/50M
 下 50AIC/50M/5AC/5M
 上 50AIC/50M
 中 50AIC/50M
 下 50AIC/50M/5AC/5M

2段積み金具
MCO-170PS-PJ
 メーカー希望小売価格
 8,000円(税別)

下 50AIC/50M
 ローラーベース
 (キャスター・アジャスター付)
MCO-50RB-PW
 メーカー希望小売価格
 60,000円(税別)
 外形寸法：幅530 mm
 × 奥行615 mm
 × 高さ93 mm

CO₂インキュベーター 加熱ヒーター+ファン強制循環式

MCO-80IC

CO₂濃度 0~20%
 温度 室温 +5 ~50℃
 内容量 851 L

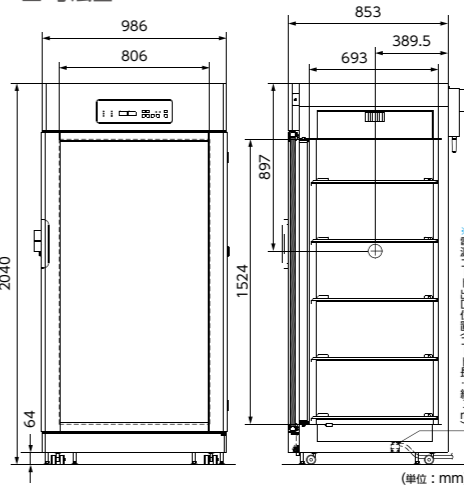
品番 メーカー希望小売価格(税・据付搬入費別)

MCO-80IC-PJ 3,300,000円

大容量リーチイン・デザイン 大量培養に最適

- ①大容量(851 L)キャビネット様で様々な利用が可能
- ②全面二重ガラスドアで培養中サンプルの観察が容易
- ③ドアヒーターシステム搭載で結露を低減
- ④気密性の高いチャンバー構造によりCO₂ガス消費量低減
- ⑤高加湿モード(器内湿度90% R.H.以上) / 通常加湿モード(器内湿度80% R.H.以上)切り替え

■ 寸法図



inCu saFe
 H₂O₂ decontamination
 SafeCell UV
 銅合金ステンレス製の内装
 赤外線式 CO₂センサー
 UV殺菌システム (オプション)

マルチガスインキュベーター ヒータージャケット+エアジャケットタイプ

MCO-170MUVH

(過酸化水素除染・電気錠・UV殺菌灯標準装備タイプ)

MCO-170MUV

(UV殺菌灯標準装備タイプ)

CO₂濃度 0~20%
 温度 室温 +5~50℃
 内容量 161L

O₂濃度 1~18%
 22~80%



写真はMCO-170MUVHです。

品番 メーカー希望小売価格(税・据付搬入費別)

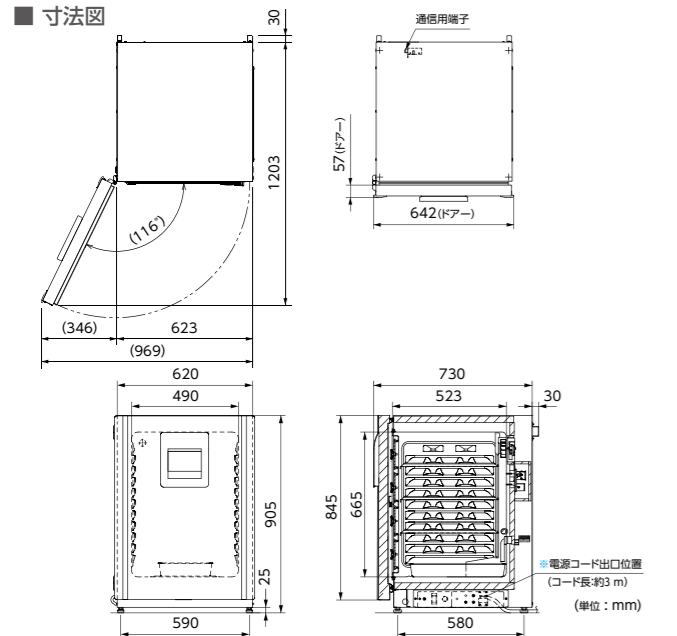
MCO-170MUVH-PJ
 (過酸化水素除染・電気錠・UV殺菌灯標準装備タイプ) **1,650,000円**
 ※H₂O₂発生器(MCO-HP-PJ)はオプションです。

MCO-170MUV-PJ
 (UV殺菌灯標準装備タイプ) **1,580,000円**

◎架台へ載せる場合は、オプション(P15)のMKD-60TまたはMKD-300Tを別途ご購入ください。
 ◎ローラーベース、2段積み金具・スペーサーはオプションです。

内箱・棚受け一体構造で器内スッキリ簡単清掃 2時間半で完了、H₂O₂高速ECO除染 IDとパスワードが設定可能なセキュリティ機能

- 作業開始から2時間半で除染完了、培養再開。H₂O₂高速ECO除染※1
- 内箱・棚受け一体構造により、清掃性・収納効率向上
- フルカラー液晶タッチパネルコントローラー
- 温度、CO₂濃度、O₂濃度、扉開閉データのダウンロード可能。
USBデータログ機能
- アクセス可能なメンバーを限定し貴重なサンプルを保護するセキュリティ機能
IDとパスワード設定が可能。扉の施錠が設定できるAuto-Lock※2
コントロールパネルの操作を制限できるKey Lock：全機種標準装備
- 長寿命の拡散型ジルコニアO₂センサー採用
- N₂(O₂)ガスオートチェンジャー標準装備



過酸化水素除染組み合わせ(○標準装備/△オプション)

品名	品番	オプション	MCO-170MUVH	MCO-170MUV
UVシステムキット	MCO-170UVS-PJ		○	○
除染基板	MCO-170HB-PJ		○	△
電気錠	MCO-170EL-PJ		○	△
H ₂ O ₂ 発生器	MCO-HP-PJ		△	△

◎2台目以降をご購入の場合、H₂O₂発生器(MCO-HP)は共用可能です。

Integrated shelves
 Ho₂₂ decontamination
 inCu saFe
 SafeCell UV
 IR dual sensor

内箱・棚受け一体構造
 過酸化水素器内除染
 MCO-170MUVH

銅合金ステンレス製の
 内装

UV殺菌システム

2波長赤外線式
 CO₂センサー

※1：MCO-170MUVHに標準装備。H₂O₂発生器(MCO-HP)はオプションです。
 除染には別売の専用試薬(MCO-H2O2)が必要です。
 ※2：MCO-170MUVHに標準装備。
 MCO-170MUVは、電気錠オプション(MCO-170EL)取付時。

2段積み時に必要なオプション

上	170AICシリーズ/ 171AICUVD/170Mシリーズ
下	170AICシリーズ/ 171AICUVD/170Mシリーズ

2段積み金具
MCO-170PS-PJ
 メーカー希望小売価格
 8,000円(税別)

上	170AICシリーズ/ 171AICUVD/170Mシリーズ
下	230AICシリーズ

2段積みスペーサー
MCO-230SB-PW
 メーカー希望小売価格
 30,000円(税別)

上	170AICシリーズ/ 171AICUVD/170Mシリーズ
下	18AC/19AIC/20AIC/19M

2段積みスペーサー
MCO-170SB-PJ
 メーカー希望小売価格
 28,000円(税別)

下	170AICシリーズ/ 171AICUVD/170Mシリーズ
---	-----------------------------------

ローラーベース(キャスター・アジャスター付)
MCO-170RB-PJ
 メーカー希望小売価格
 62,500円(税別)
 外形寸法：幅654 mm ×
 奥行674 mm × 高さ97 mm



マルチガスインキュベーター ヒータージャケット+エアジャケットタイプ

MCO-50M

CO₂濃度 0~20%
 温度 室温 +5~50℃
 内容量 50L

O₂濃度 1~18%
 22~80%



品番 メーカー希望小売価格(税・据付搬入費別)

MCO-50M-PJ **910,000円**

◎架台へ載せる場合は、オプション(P15)のMKD-60Tを別途ご購入ください。
 ◎ローラーベース、2段積み金具・スペーサーはオプションです。

細胞培養や体外受精等の 1ドナー 1チャンバーユースに最適 3段積み可能なパーソナルマルチガスモデル

- 作業開始から2時間半で除染完了、培養再開。H₂O₂高速ECO除染※3
 - 内箱・棚受け一体構造により、清掃性・収納効率向上
 - 有機ELディスプレイコントロールパネル
 - 温度、CO₂濃度、O₂濃度、扉開閉データのダウンロード可能。
USBデータログ機能
 - N₂(O₂)ガスオートチェンジャー標準装備
- ※3：H₂O₂器内除染機能はオプションです。
 詳しくは別表「オプション組み合わせ表」をご覧ください。

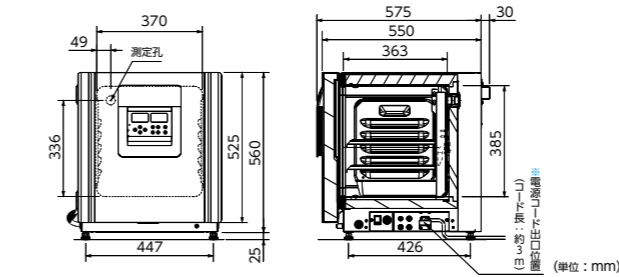
過酸化水素除染・電気錠・UV殺菌灯は、後付けも可能です。

■ オプション組み合わせ表

品名	オプション品番	電気錠仕様	UV殺菌仕様	H ₂ O ₂ 除染仕様
UVシステムキット	MCO-170UVS-PJ	-	○	○
H ₂ O ₂ 除染キット	MCO-50HB-PW	-	-	○
電気錠	MCO-170EL-PJ	○	-	○
H ₂ O ₂ 発生器	MCO-50HP-PW	○	-	○

◎2台目以降をご購入の場合、H₂O₂発生器(MCO-50HP)は共用可能です。
 ◎H₂O₂除染には、H₂O₂除染専用試薬 MCO-50H2O2が必要です。

■ 寸法図



■ 拡散型ジルコニア方式O₂センサーの特徴と比較(MCO-170Mシリーズ/MCO-50M)

	拡散型ジルコニア方式	濃淡型ジルコニア方式	カルバニ電池方式
原理	酸素ガスの拡散による限界電流を測定	酸素ガス濃淡による起電力を測定	電気化学反応による電流を測定
特徴	●長寿命 ●メンテナンスフリー ●基準ガス不要	●低濃度域測定に適合 ●高温雰囲気中の使用	●ポータブルに適合 ●簡易使用型
備考	●CO ₂ の影響を受けない ●O ₂ 濃度1%~95%まで測定可能 ●測定雰囲気を変えない ●可燃性ガスの影響が少ない	●大型 ●消費電力が大きい ●基準ガスが必要 ●可燃性ガスの影響を大きく受ける	●使用時に校正が必要 ●寿命が短い ●結露、高低温に弱い ●CO ₂ の影響を受ける

◎PID制御を用いて広い範囲のO₂濃度を高精度コントロールできる

Integrated shelves
 Ho₂₂ decontamination
 inCu saFe
 SafeCell UV
 IR dual sensor
 zirconia O₂ control

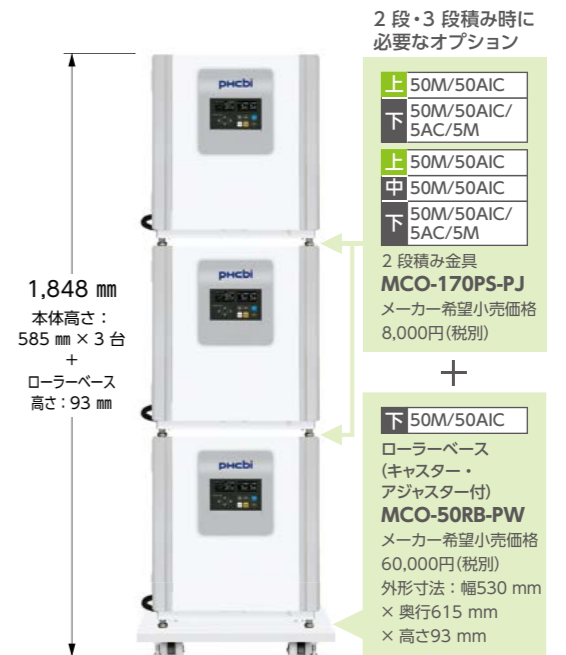
内箱・棚受け一体構造
 過酸化水素器内除染
 (オプション)

銅合金ステンレス製の
 内装

UV殺菌システム
 (オプション)

2波長赤外線式
 CO₂センサー

O₂濃度調節
 ジルコニアO₂センサー



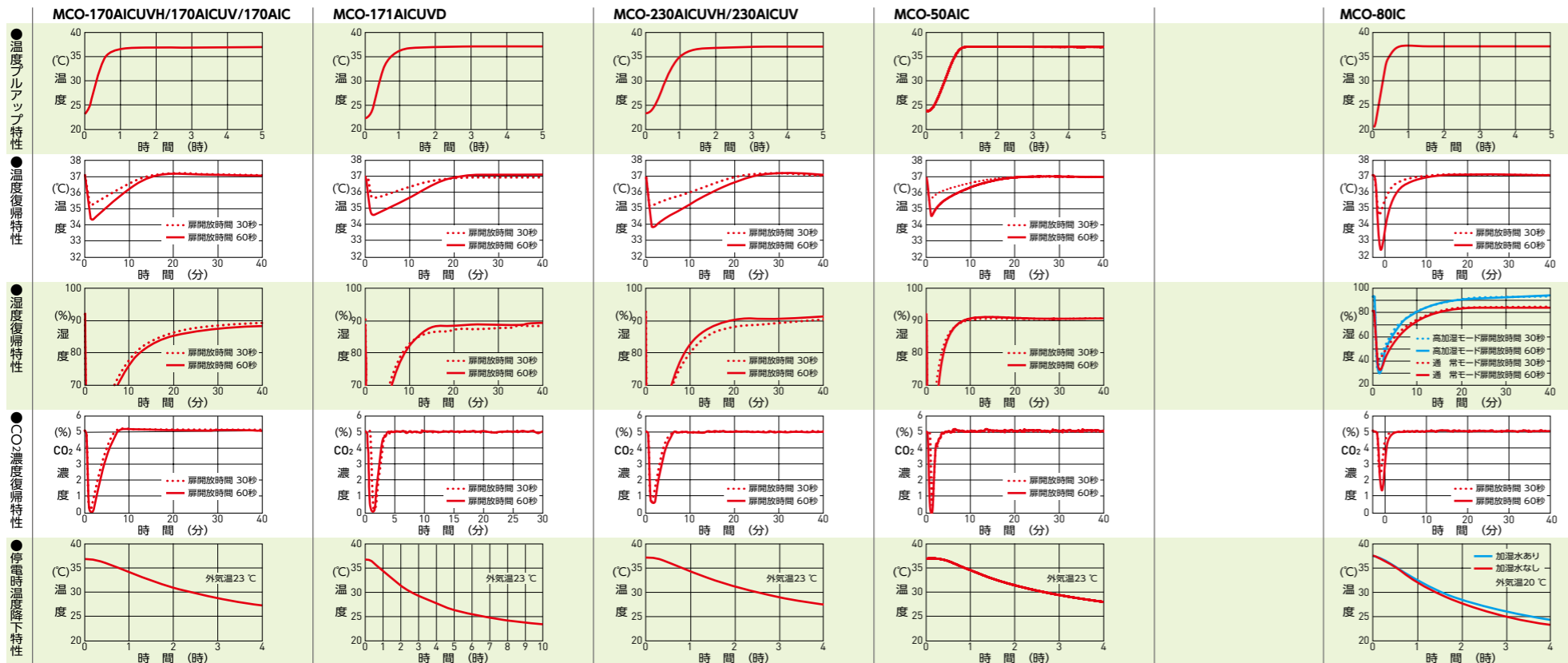
仕様

品名	CO ₂ インキュベーター(ヒータージャケット/エアージャケット)					品名	マルチガスインキュベーター			
	MCO-170AICUVH-PJ/UV-PJ	MCO-170AIC-PJ	MCO-171AICUVH-PJ	MCO-230AICUVH-PJ/230AICUV-PJ	MCO-50AIC-PJ		MCO-80IC-PJ	MCO-170MUVH-PJ	MCO-170MUV-PJ	MCO-50M-PJ
外形寸法	W620 mm × D730 mm × H905 mm *1	W620 mm × D755 mm × H905 mm *1	W770 mm × D730 mm × H905 mm *1	W480 mm × D550 mm × H585 mm *1	W986 mm × D853 mm × H2040 mm *1	W620 mm × D730 mm × H905 mm *1	W480 mm × D550 mm × H585 mm *1			
内形寸法	W490 mm × D523 mm × H665 mm	W490 mm × D523 mm × H665 mm	W643 mm × D523 mm × H700 mm	W370 mm × D363 mm × H385 mm	W806 mm × D693 mm × H1524 mm	W490 mm × D523 mm × H665 mm	W370 mm × D363 mm × H385 mm			
内容量	165 L	165 L	230 L	50 L	851 L	161 L	50 L			
外装	塗装鋼板					塗装鋼板				
内装	ステンレス鋼板(銅含有)					ステンレス鋼板(銅含有)				
外扉	塗装鋼板、リバーシブル対応(開き方向を選択可)					塗装鋼板、リバーシブル対応(開き方向を選択可)				
内扉	強化ガラス					強化ガラス				
棚	ステンレス鋼板(銅含有)、標準4枚(最大10枚)	ステンレス鋼板(銅含有)、標準4枚(最大10枚)	ステンレス鋼板(銅含有)、標準4枚(最大10枚)	ステンレス鋼板(銅含有)、標準2枚(最大5枚)	ステンレス鋼板(銅含有)、標準5枚、多段調節式	ステンレス鋼板(銅含有)、標準3枚(最大10枚)	ステンレス鋼板(銅含有)、標準2枚(最大5枚)			
外寸法	W475 mm × D450 mm × H12 mm 耐荷重: 7 kg / 枚 多段調節式	W470 mm × D450 mm × H12 mm 耐荷重: 7 kg / 枚 多段調節式	W628 mm × D450 mm × H12 mm 耐荷重: 7 kg / 枚 多段調節式	W353 mm × D308 mm × H12 mm 耐荷重: 7 kg / 枚 多段調節式	W800 mm × D680 mm × H12 mm 耐荷重: 30 kg	W475 mm × D450 mm × H12 mm 耐荷重: 7 kg / 枚 多段調節式	W353 mm × D308 mm × H12 mm 耐荷重: 7 kg / 枚 多段調節式			
コントロールパネル	VVGAフルカラー液晶タッチパネル					VVGAフルカラー液晶タッチパネル				
測定孔	内径: 30 mm 背面1カ所					内径: 40 mm 左右側面2カ所				
断熱材	スチレン-アクリロニトリルプラスチック					断熱材スラブ材(約40 mm)				
加熱方式	DHA方式(ヒータージャケット+エアージャケット)					加熱ヒーター+ファン強制循環式				
ヒーター出力	295 W					285 W				
加湿方式	加湿トレイ自然蒸発方式					加湿トレイ自然蒸発方式				
温度調節方式	PID制御 / サーミスターセンサー					PID制御方式				
温度表示方式	液晶デジタル表示式(分解能: 0.1 °C)					デジタル表示式(分解能: 0.1 °C)				
CO ₂ 濃度制御方式	PID制御方式 / デュアルIRセンサー					PID制御方式 / IRセンサー				
CO ₂ 濃度表示方式	液晶デジタル表示式(分解能: 0.1 %)					デジタル表示式(分解能: 0.1 %)				
器内循環方式	微風攪拌方式					強制循環、水平方向気流				
ガスラインフィルター	0.01 μm・効率: 99.99 % 以上					0.01 μm・効率: 99.99 % 以上				
H ₂ O器内除染機能	標準装備(MCO-170AICUVH)*2					標準装備(MCO-230AICUVH)*2				
器内乾熱滅菌機能*3	約11時間 180 °C乾熱滅菌					-				
UVランプ	4 W x 1 (オゾンレスタイプ)	オプション	UV-LED x 1 (オゾンレスタイプ)	4 W x 1 (オゾンレスタイプ)	オプション	4 W x 1 (オゾンレスタイプ)	オプション			
水位センサー	-					-				
警報機能	高温警報、低温警報、独立上限温度警報、CO ₂ 濃度警報、ドア警報、UV-LED故障警報*4、UVランプ故障警報*5、遠隔警報					高温警報、低温警報、CO ₂ 濃度警報、独立上限温度警報、ドア警報、水位警報、遠隔警報				
CO ₂ ガス接続口	内径4 mm x 外径6 mmソフトポリウレタンチューブ接続、ワンタッチ継ぎ手接続					内径4 mm ~ 6 mm チューブ接続				
CO ₂ ガス使用圧力(噴射時)	0.03 MPa(G) ~ 0.1 MPa(G) [0.3 kgf/cm ² (G) ~ 1 kgf/cm ² (G)]					0.1 MPa(G) [1.0 kgf/cm ² (G)]				
電源	単相 100 V、50 Hz/60 Hz					単相 100 V 20 A(本体コンセント容量含む)、50 Hz/60 Hz				
メモリーバックアップ	不揮発性メモリー					不揮発性メモリー				
製品質量	80 kg	80 kg	90 kg	45 kg	275 kg	79 kg	77 kg	46 kg		

性能仕様

温度制御範囲	周囲温度+5 °C ~ 50 °C(周囲温度: 5 °C ~ 35 °C)					周囲温度+5 °C ~ 50 °C(周囲温度: 20 °C ~ 35 °C)				
温度分布	±0.25 °C(周囲温度23 °C、設定37 °C、CO ₂ : 5 %、無負荷)					±0.5 °C(周囲温度: 25 °C、設定: 37 °C、CO ₂ : 5 %、無負荷)				
温度変動幅	±0.1 °C(周囲温度23 °C、設定37 °C、CO ₂ : 5 %、無負荷)					±0.1 °C(周囲温度: 25 °C、設定: 37 °C、CO ₂ : 5 %、無負荷)				
CO ₂ 濃度制御範囲	0 % ~ 20 %					0 % ~ 20 %				
CO ₂ 濃度変動幅	±0.15 % (周囲温度23 °C、設定37 °C、CO ₂ : 5 %、無負荷)					±0.15 % (周囲温度: 25 °C、設定: 37 °C、CO ₂ : 5 %、無負荷)				
器内湿度	95±5 % R.H.					80 % RH以上(高加湿モード: 90 % RH以上)				
総合最大消費電力	350 W	460 W(培養時) / 700 W(乾熱滅菌時)	397 W	185 W	1981 W	345 W	190 W			
最大放熱量	1070 kJ/h	2560 kJ/h(培養時) / 2560 kJ/h(乾熱滅菌時)	1250 kJ/h	600 kJ/h	7132 kJ/h	1030 kJ/h	600 kJ/h			

性能データ(参考データ)



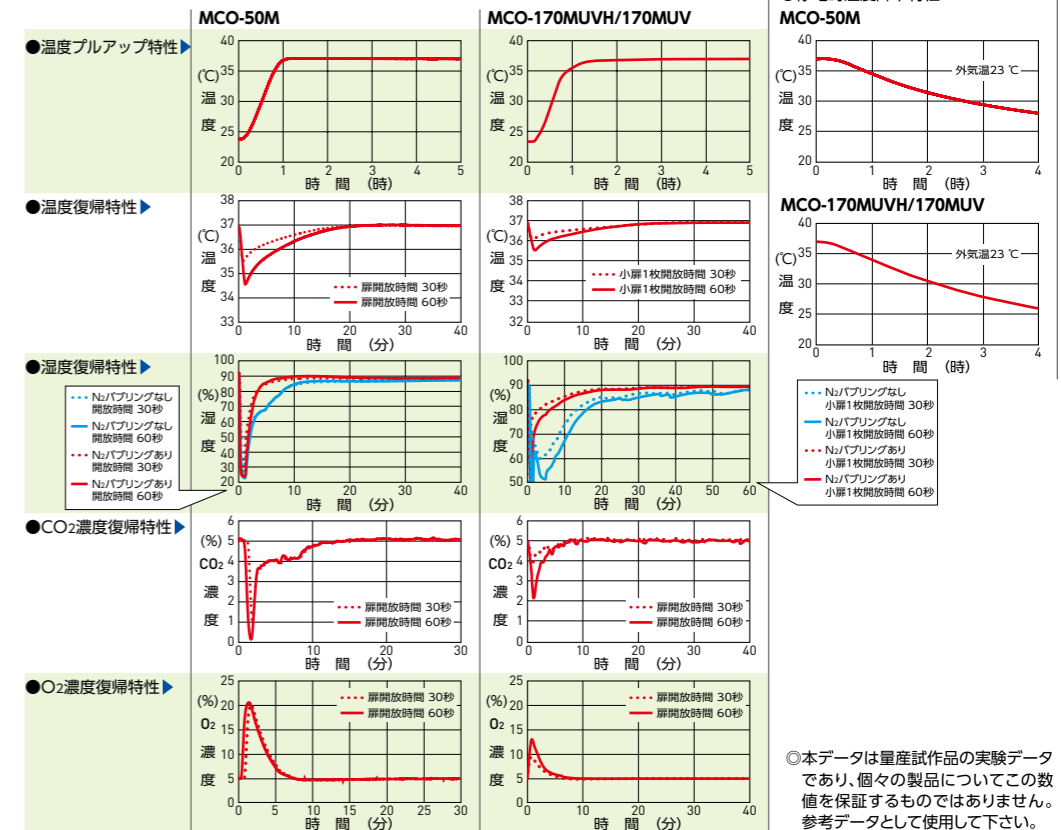
仕様

品名	マルチガスインキュベーター		
	MCO-170MUVH-PJ	MCO-170MUV-PJ	MCO-50M-PJ
外形寸法	W620 mm × D730 mm × H905 mm *1	W480 mm × D550 mm × H585 mm *1	
内形寸法	W490 mm × D523 mm × H665 mm	W370 mm × D363 mm × H385 mm	
内容量	161 L	50 L	
外装	塗装鋼板		
内装	ステンレス鋼板(銅含有)		
外扉	塗装鋼板、リバーシブル対応(開き方向を選択可)		
内扉	強化ガラス		
棚	ステンレス鋼板(銅含有)、標準3枚(最大10枚)	ステンレス鋼板(銅含有)、標準2枚(最大5枚)	
外寸法	W475 mm × D450 mm × H12 mm 耐荷重: 7 kg / 枚 多段調節式	W353 mm × D308 mm × H12 mm 耐荷重: 7 kg / 枚 多段調節式	
コントロールパネル	VVGAフルカラー液晶タッチパネル		
測定孔	内径: 30 mm 背面1カ所		
断熱材	スチレン-アクリロニトリルプラスチック		
加熱方式	DHA方式(ヒータージャケット+エアージャケット)		
ヒーター出力	285 W		
加湿方式	加湿トレイ自然蒸発方式		
温度調節方式	PID制御方式 / サーミスターセンサー		
温度表示方式	デジタル表示式(分解能: 0.1 °C)		
CO ₂ 濃度制御方式	PID制御方式 / デュアルIRセンサー		
CO ₂ 濃度表示方式	液晶デジタル表示式(分解能: 0.1 %)		
O ₂ 濃度制御方式	PID制御方式 / ジルコニアセンサー		
O ₂ 濃度表示方式	液晶デジタル表示式(分解能: 0.1 %)		
器内循環方式	微風攪拌方式		
ガスラインフィルター	0.01 μm・効率: 99.99 % 以上		
H ₂ O器内除染機能	標準装備(MCO-170MUVH)*2	オプション	
UVランプ	4 W x 1 (オゾンレスタイプ)	オプション	
警報機能	高温警報、低温警報、独立上限温度警報、CO ₂ 濃度警報、O ₂ 濃度警報、ドア警報、UVランプ故障警報*5、遠隔警報		
CO ₂ ガス使用圧力(噴射時)	0.03 MPa(G) ~ 0.1 MPa(G) [0.3 kgf/cm ² (G) ~ 1 kgf/cm ² (G)]		
O ₂ /N ₂ ガス使用圧力(噴射時)	0.05 MPa(G) ~ 0.1 MPa(G) [0.5 kgf/cm ² (G) ~ 1 kgf/cm ² (G)]		
電源	単相 100 V 50 Hz/60 Hz		
メモリーバックアップ	不揮発性メモリー		
製品質量	79 kg	77 kg	46 kg

性能仕様

温度制御範囲	周囲温度+5 °C ~ 50 °C(周囲温度: 5 °C ~ 35 °C)		
温度分布	±0.25 °C(周囲温度: 23 °C、設定: 37 °C、CO ₂ : 5 %、O ₂ : 5 %、無負荷)		
温度変動幅	±0.1 °C(周囲温度: 23 °C、設定: 37 °C、CO ₂ : 5 %、O ₂ : 5 %、無負荷)		
CO ₂ 濃度制御範囲	0 % ~ 20 %		
CO ₂ 濃度変動幅	±0.15 % (周囲温度: 23 °C、設定: 37 °C、CO ₂ : 5 %、O ₂ : 5 %、無負荷)		
O ₂ 濃度制御範囲	1 % ~ 18 %、22 % ~ 80 %		
O ₂ 濃度変動幅	±0.2 % (周囲温度: 23 °C、設定: 37 °C、CO ₂ : 5 %、O ₂ : 5 %、無負荷)		
器内湿度	95±5 % R.H.		
総合最大消費電力	345 W	190 W	
最大放熱量	1030 kJ/h	600 kJ/h	

○ 測定条件: 当社規定の測定法によるものです。*1 搬入時の寸法については寸法図でご判断ください。仕様寸法は取っ手などの突起物は含まれません。
*2 MCO-170AICUV/170AIC/230AICUV/170MUVはオプション *3 実験機器やガラス製品の滅菌には使用できません。
*4 MCO-171AICUVのみ *5 UV殺菌灯取付時



◎ 本データは量産試作品の実験データであり、個々の製品についてこの数値を保証するものではありません。参考データとして使用して下さい。

オプション (別売品)

MCO-170AIC シリーズ | MCO-171AICUVD | MCO-230AIC シリーズ | MCO-50AIC | MCO-80IC |
MCO-170M シリーズ | MCO-50M

※：当社指定のサービスによる取付が必要です。取付費・サービス出張費については当社または販売店へお問い合わせください。

ガス関連部品

ガスオートチェンジャー

使用中のボンベのガス圧が、約0.015 MPa以下の状態で1 分間(初期設定)継続すると、自動的に予備のボンベに切り替わり、安定した培養環境を維持します。

MCO-100GACP-PJ [全機種用]

メーカー希望小売価格 250,000円(税別)※

外形寸法：幅320 mm × 奥行250 mm × 高さ106 mm



CO₂ガス自動切替器

インキュベーター本体のCO₂ガスバルブが開いても、器内のCO₂ガス濃度が上昇しない状態が2~3 分継続すると、自動的に予備のボンベに切り替わります。

MCO-21GC-PJ

メーカー希望小売価格 40,000円(税別)※

[対象機種]
MCO-230AICUVH/MCO-230AICUV/
MCO-170AICUVH/MCO-170AICUV/MCO-170AIC/
MCO-170MUVH/MCO-170MUV

MCO-21GCP-PW

メーカー希望小売価格 40,000円(税別)※

ビスコ社製ワンタッチ継手に対応。

[対象機種]
MCO-230AICUVH/MCO-230AICUV/
MCO-170AICUVH/MCO-170AICUV/MCO-170AIC/
MCO-171AICUVD/MCO-170MUVH/MCO-170MUV

※インキュベーター本体製造番号により異なります。対応については営業所へお問い合わせください。

MCO-50GC-PW

メーカー希望小売価格 35,000円(税別)※

[対象機種]

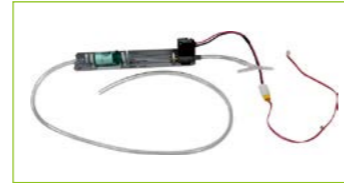
MCO-50AIC/MCO-50M

MCO-80GC-PJ

メーカー希望小売価格 25,000円(税別)※

[対象機種]

MCO-80IC



写真はMCO-21GCです。

標準ガス自動校正増設キット(本体背面取付)

◎使用する場合、CO₂標準ガス及びMCO-010Rが必要です。
◎当社指定のサービスによる取付が必要です。

MCO-SG-PJ

メーカー希望小売価格 70,000円(税別)※

[対象機種]

MCO-230AICUVH/MCO-230AICUV/
MCO-170AICUVH/MCO-170AICUV/MCO-170AIC/
MCO-170MUVH/MCO-170MUV



ガス圧力調節器

1次表示計：0 ~ 25 MPa
2次表示計：0 ~ 0.25 MPa
最大1次使用ガス圧：11.8 MPa
最大2次使用ガス圧：0.10 MPa
最大流量：6 L/min (連続10 分以内)
600 ml/min (連続40 分以内)

MCO-010R-PW

メーカー希望小売価格 55,000円(税別)※

[対象機種]

(MCO-80IC以外)

※MCO-80IC用のCO₂ガス圧力調整器については、お問い合わせください。



架台関連部品①

専用架台

MKD-60T-PJ

メーカー希望小売価格 96,000円(税別)

外形寸法：幅654 mm × 奥行674 mm × 高さ740 mm

製品質量：21 kg キャスターなし

[対象機種]

MCO-170AICUVH/MCO-170AICUV/MCO-170AIC/
MCO-171AICUVD/MCO-170MUVH/MCO-170MUV/
MCO-50AIC/MCO-50M



MKD-300T-PJ

メーカー希望小売価格 110,000円(税別)

外形寸法：幅800 mm × 奥行750 mm × 高さ750 mm

製品質量：30 kg キャスター付

[対象機種]

MCO-170AICUVH/MCO-170AICUV/MCO-170AIC/
MCO-171AICUVD/MCO-170MUVH/MCO-170MUV/
MCO-230AICUVH/MCO-230AICUV



ローラーボルト取付キット

MCO-80RB5-PJ

メーカー希望小売価格 60,000円(税別)※

外形寸法：幅800 mm × 奥行665 mm × 高さ21 mm

[対象機種]

MCO-80IC



オプション適合表

品番	品名	CO ₂ ガス自動切替器				CO ₂ /N ₂ ガス	専用架台		ローラーベース			専用トレイ (銅合金ステンレス)	
		本体	オプション	MCO-100GACP	MCO-21GC	MCO-50GC	MCO-80GC	MCO-010R	MCO-60T	MKD-300T	MCO-170RB		MCO-230RB
MCO-170AIC シリーズ		○	○			○	○	○	○				MCO-170ST
MCO-171AICUVD		○	○			○	○	○	○				MCO-170ST
MCO-230AIC シリーズ		○	○			○		○		○			MCO-230ST
MCO-50AIC		○		○		○	○					○	MCO-50ST
MCO-80IC		○			○								MCO-80ST
MCO-50M		○		○		○	○					○	MCO-50ST
MCO-170M シリーズ		○	○			○	○	○	○				MCO-170ST

架台関連部品②

2 段積みスパーサー

◎専用スパーサーで上下を固定することで、架台を使わず本体を2 段積にできます。

◎2 段積設置時には転倒防止の施工が必要です。

MCO-230SB-PW

メーカー希望小売価格 30,000円(税別)

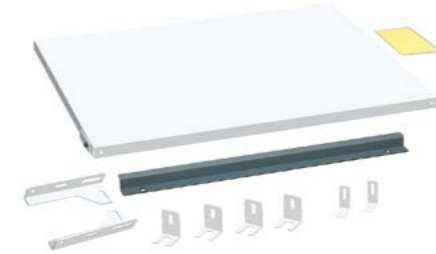
[対象機種]

【上】MCO-170AIC シリーズ/MCO-171AICUVD/
MCO-170M シリーズ/MCO-19AIC シリーズ/
MCO-19M シリーズ/MCO-18 シリーズ

【下】MCO-230AIC シリーズ

【上】MCO-230AIC シリーズ

【下】MCO-20AIC シリーズ



写真はMCO-230SBです。

MCO-170SB-PJ

メーカー希望小売価格 28,000円(税別)

[対象機種]

【上】MCO-170AIC シリーズ/MCO-171AICUVD/
MCO-170M シリーズ

【下】MCO-20AIC シリーズ/MCO-19AIC シリーズ/
MCO-19M シリーズ/MCO-18 シリーズ

MCO-50SB-PW

メーカー希望小売価格 23,000円(税別)

[対象機種]

【上】MCO-50AIC/MCO-50M

【下】MCO-5AC/MCO-5M

2 段積み金具

MCO-170PS-PJ

メーカー希望小売価格 8,000円(税別)

[対象機種]

【上】MCO-170AIC シリーズ/MCO-171AICUVD/
MCO-170M シリーズ

【下】MCO-170AIC シリーズ/MCO-171AICUVD/
MCO-170M シリーズ

【上】MCO-230AIC シリーズ

【下】MCO-230AIC シリーズ

【上】MCO-50AIC/MCO-50M

【下】MCO-50AIC/MCO-50M

◎3 段積みの場合は2 セット必要です。



ローラーベース(キャスター・アジャスター付)

MCO-230RB-PW

メーカー希望小売価格 85,300円(税別)

外形寸法：幅804 mm × 奥行674 mm × 高さ97 mm

(天面まで) / 高さ101 mm (本体案内板含む)

[対象機種]

MCO-230AICUVH/MCO-230AICUV



MCO-170RB-PJ

メーカー希望小売価格 62,500円(税別)

外形寸法：幅654 mm × 奥行674 mm × 高さ97 mm

(天面まで) / 高さ101 mm (本体案内板含む)

[対象機種]

MCO-170AICUVH/MCO-170AICUV/MCO-170AIC/
MCO-171AICUVD/MCO-170MUVH/MCO-170MUV



MCO-50RB-PW

メーカー希望小売価格 60,000円(税別)

外形寸法：幅530 mm × 奥行615 mm × 高さ93 mm

(天面まで) / 高さ96 mm (本体案内板含む)

[対象機種]

MCO-50AIC/MCO-50M



2段積み金具/スパーサー/ローラーベース 一覧表

		現在お使いの品番						
		MCO-5AC MCO-5M	MCO-18AIC MCO-18AC MCO-18M	MCO-19AIC MCO-19M	MCO-20AIC	MCO-50AIC MCO-50M	MCO-170AIC/M MCO-170AICUVD MCO-171AICUVD	MCO-230AIC
MCO-50AIC MCO-50M	上段	MCO-50AIC MCO-50M						
	下段	MCO-5AC MCO-5M						
	2段積み金具	-	段積不可	段積不可	段積不可		段積不可	段積不可
	2段積みスパーサー	MCO-50SB						
	ローラーベース	既存品番				MCO-50RB		
MCO-170AIC MCO-170M MCO-171AICUVD	上段		MCO-170AIC MCO-170M MCO-171AICUVD	MCO-170AIC MCO-170M MCO-171AICUVD	MCO-170AIC MCO-170M MCO-171AICUVD			MCO-170AIC MCO-170M MCO-171AICUVD
	下段		MCO-18AIC MCO-18AC MCO-18M	MCO-19AIC MCO-19M	MCO-20AIC			MCO-230AIC
	2段積み金具		-	-	-		段積不可	
	2段積みスパーサー		MCO-170SB	MCO-170SB	MCO-170SB			MCO-170PS
	ローラーベース		既存品番	既存品番	既存品番			MCO-170RB
MCO-230AIC	上段		MCO-18AIC MCO-18AC MCO-18M	MCO-19AIC MCO-19M	MCO-230AIC			MCO-170AIC MCO-170M MCO-171AICUVD
	下段		MCO-230AIC	MCO-230AIC	MCO-20AIC			MCO-230AIC
	2段積み金具		-	-	-			-
	2段積みスパーサー		MCO-230SB	MCO-230SB	MCO-230SB			MCO-230SB
	ローラーベース		MCO-230RB	MCO-230RB	既存品番			MCO-230RB

オプション (別売品)

MCO-170AIC シリーズ | MCO-171AICUVD | MCO-230AIC シリーズ | MCO-50AIC | MCO-80IC |
MCO-170M シリーズ | MCO-50M

※1: 当社指定のサービスによる取付が必要です。取付費・サービス出張費については当社または販売店へお問い合わせください。

専用トレイ関連部品

専用トレイ (銅合金ステンレス)

<p>MCO-170ST-PJ メーカー希望小売価格 15,000円 (税別) 外形寸法: 幅475 mm × 奥行450 mm × 高さ12 mm 耐荷重: 7 kg/枚 [対象機種] MCO-170AICUVH/MCO-170AICUV/ MCO-170AIC/MCO-171AICUVD/ MCO-170MUVH/MCO-170MUV</p> 	<p>MCO-230ST-PW メーカー希望小売価格 17,000円 (税別) 外形寸法: 幅628 mm × 奥行450 mm × 高さ12 mm 耐荷重: 7 kg/枚 [対象機種] MCO-230AICUVH/MCO-230AICUV</p> 	<p>MCO-50ST-PW メーカー希望小売価格 12,000円 (税別) 外形寸法: 幅353 mm × 奥行308 mm × 高さ12 mm (4 辺上曲げ) 耐荷重: 7 kg/枚 [対象機種] MCO-50AIC/MCO-50M</p> 	<p>MCO-80ST-PJ メーカー希望小売価格 30,000円 (税別) 外形寸法: 幅800 mm × 奥行680 mm × 高さ12 mm (1 辺下曲げ) 耐荷重: 30 kg/枚 + 棚受1 セット [対象機種] MCO-80IC</p> 
--	---	--	--

専用強化トレイ (耐荷重30 kg/枚 銅合金ステンレス)

トレイ裏面に補強材を追加しています

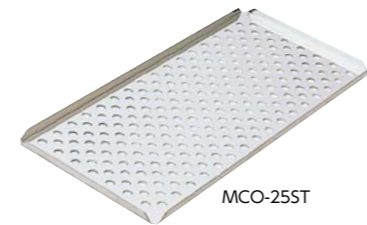
 (表)MCO-170RT	 (表)MCO-230RT
 (裏)MCO-170RT	 (裏)MCO-230RT

MCO-170RT-PW
メーカー希望小売価格 40,000円 (税別)
外形寸法: 幅475 mm × 奥行450 mm
× 高さ12 mm
材質: 銅合金ステンレス(1 枚入り)
耐荷重: 30 kg/枚
[対象機種]
MCO-170AICUVH/MCO-170AICUV/
MCO-170AIC/MCO-171AICUVD/
MCO-170MUVH/MCO-170MUV

MCO-230RT-PW
メーカー希望小売価格 45,000円 (税別)
外形寸法: 幅628 mm × 奥行450 mm
× 高さ12 mm
材質: 銅合金ステンレス(1 枚入り)
耐荷重: 30 kg/枚
[対象機種]
MCO-230AICUVH/MCO-230AICUV

MCO-25ST-PJ
メーカー希望小売価格 13,000円 (税別)
外形寸法: 幅208 mm × 奥行450 mm
× 高さ12 mm
材質: 銅合金ステンレス(2 枚入り)
[対象機種]
MCO-170AICUVH/MCO-170AICUV/
MCO-170AIC/MCO-171AICUVD/
MCO-170MUVH/MCO-170MUV
※標準トレイの上に左右(縦置き)、
前後(横置き)で設置できます

MCO-35ST-PJ
メーカー希望小売価格 14,000円 (税別)
外形寸法: 幅273 mm × 奥行445 mm
× 高さ15 mm
材質: 銅合金ステンレス(2 枚入り)
※棚の左右に設置できます。
[対象機種]
MCO-230AICUVH/MCO-230AICUV
※標準トレイの上に左右(縦置き)で設置
できます。



その他の関連部品

小扉取付キット

MCO-170ID-PJ
メーカー希望小売価格 150,000円 (税別) ※1
[対象機種]
MCO-170AICUVH/MCO-170AICUV/MCO-170AIC

MCO-80ID-PJ
メーカー希望小売価格 110,000円 (税別) ※1
小1 枚 / 大4 枚
[対象機種]
MCO-80IC



電気錠

MCO-170EL-PJ
メーカー希望小売価格 52,000円 (税別) ※1
[対象機種]
MCO-230AICUV/MCO-170AICUV/MCO-170AIC/
MCO-50AIC/MCO-170MUV/MCO-50M



自動給水システムキット

MCO-80AS-PJ
メーカー希望小売価格 72,000円 (税別) ※1
[対象機種]
MCO-80IC



電圧変換器

◎出力チャンネル: 3 チャンネル(温度、CO₂濃度およびO₂濃度*データ)
◎入力電圧範囲: 0 mV-100 mV
◎出力電流範囲: 4 mA-20 mA
◎電源 DC 24 V (据付機器より供給)
※O₂濃度出力はマルチガスインキュベーターのみ対応

MCO-420MA-PW
メーカー希望小売価格 45,000円 (税別) ※1

[対象機種]
MCO-230AICUVH/MCO-230AICUV/MCO-170AICUVH/
MCO-170AICUV/MCO-170AIC/MCO-171AICUVD/
MCO-50AIC/MCO-170MUVH/MCO-170MUV/MCO-50M

※1: 当社指定のサービスによる取付が必要です。取付費・サービス出張費については当社または販売店へお問い合わせください。

過酸化水素除染関連部品 ※電気錠MCO-170EL-PJが必要となります

H₂O₂発生器

◎H₂O₂発生器は消耗品扱いですので、修理対応はありません。

MCO-HP-PJ
メーカー希望小売価格 50,000円 (税別)
[対象機種]
MCO-230AICUVH/MCO-230AICUV/
MCO-170AICUVH/MCO-170AICUV/MCO-170AIC/
MCO-170MUVH/MCO-170MUV



除染基板

MCO-170HB-PJ
メーカー希望小売価格 48,000円 (税別) ※1
[対象機種]
MCO-230AICUV/MCO-170AICUV/
MCO-170AIC/MCO-170MUV



H₂O₂除染専用試薬

MCO-H2O2-PJ
メーカー希望小売価格 22,000円 (税別)
2箱6 本入 / 要冷蔵
使用期限: ラベルに記載
H₂O₂発生器 (MCO-HP) 用



H₂O₂除染キット

MCO-50HB-PW
メーカー希望小売価格 28,000円 (税別)
[対象機種]
MCO-50AIC/MCO-50M

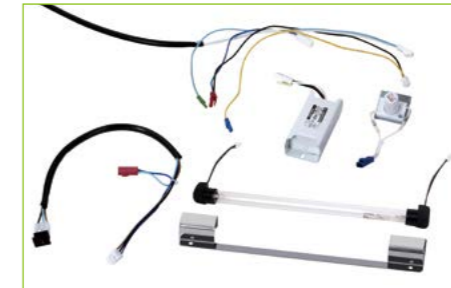
UVシステム関連部品

UVシステムキット

MCO-170UVS-PJ
メーカー希望小売価格 130,000円 (税別) ※1
[対象機種]
MCO-170AIC/MCO-50AIC/MCO-170M/MCO-50M



MCO-80UVS-PJ
メーカー希望小売価格 130,000円 (税別) ※1
[対象機種]
MCO-80IC



各種保安機能システム

保安警報の種類	作動レベル	報知方法と動作	MCO-170AIC シリーズ MCO-171AICUVD MCO-230AIC シリーズ	MCO-50AIC	MCO-80IC	MCO-170M シリーズ	MCO-50M
自動設定温度警報	設定値から±1℃はずれの場合	デジタル温度表示点滅 ブザー報知(15分遅延)	○ ±1.0℃ - ±5.0℃可変、 警報時間: 0 - 15分可変	○ ±1.0℃ - ±5.0℃可変、 警報時間: 0 - 15分可変	○	○ ±1.0℃ - ±5.0℃可変、 警報時間: 0 - 15分可変	○ ±1.0℃ - ±5.0℃可変、 警報時間: 0 - 15分可変
独立過昇防止回路	器内温度が過昇防止設定値を 超えた場合	ランプ・ブザー報知 ヒーターOFF	○	○	○	○	○
自動設定CO ₂ 濃度警報	設定値から±1%はずれの場合	デジタルCO ₂ 濃度表示点滅 ブザー報知(15分遅延)	○ ±0.5% - ±5%可変、 警報時間: 0 - 15分可変	○ ±0.5% - ±5%可変、 警報時間: 0 - 15分可変	○	○ ±0.5% - ±5%可変、 警報時間: 0 - 15分可変	○ ±0.5% - ±5%可変、 警報時間: 0 - 15分可変
自動設定O ₂ 濃度警報	設定値から±1%はずれの場合	デジタルO ₂ 濃度表示・全桁点滅 ブザー報知(30分遅延)	—	—	—	○ ±0.5% - ±5%可変、 警報時間: 0 - 60分可変	○ ±0.5% - ±5%可変、 警報時間: 0 - 60分可変
ドアチェック機能	外扉を開いた場合	ランプ報知 ファンモーター停止 ガスバルブOFF	○ Door open 表示と ブザー報知	○ Door open 表示と ブザー報知	○	○ Door open 表示と ブザー報知	○ Door open 表示と ブザー報知
水位警報 (加湿パット)	加湿パットの水位が低下した場合	ランプ報知	—	—	○	—	—
キーロック機能	キーロック機能をONにした場合	キー入力受付禁止 設定部ロック	○ パスワード設定可能	○ パスワード設定可能	○	○ パスワード設定可能	○ パスワード設定可能
オートリターン機能	各設定モード時に約90秒間、 キー操作がない場合	設定モードを終了	○	○	○	○	○
オートキャリブレーション 機能	定期的に大気を基準として CO ₂ (O ₂)センサーの零点を自動調整	CO ₂ (O ₂)濃度のデジタル表示 の小数点点滅	—	—	○	—	—
N ₂ (O ₂) オートチェンジャー ※2	N ₂ (O ₂) ガスボンベを2本設置し、 1本目のガスがなくなった場合	N ₂ (O ₂) 補助ボンベに自動切替	—	—	—	○	○
自己診断機能	各種の異常状態が発生した場合	温度表示部にエラー表示 ブザー報知 フェールセーフ作動	○ メッセージ欄に エラー表示	○ メッセージ欄に エラー表示	○	○ メッセージ欄に エラー表示	○ メッセージ欄に エラー表示
オートロック機構 ※3	Auto-LockをONにした場合	扉の施錠	○ ID・パスワード 設定可能	○ ID・パスワード 設定可能	—	○ ID・パスワード 設定可能	○ ID・パスワード 設定可能

※2: オプション(MCO-100GACP)が必要です。

※3: MCO-170AICUVH、MCO-171AICUVD、MCO-230AICUVH、MCO-170MUVHに標準装備。その他の機種はオプション(MCO-170EL)が必要です。