




ヒーター式インキュベーター (恒温器) MIR-H163/H263 カタログ

専用架台 オプション・別売品

MKD-60T-PJ (MIR-H163用)
メーカー希望小売価格 80,000円(税別)
●外形寸法：幅654mm × 奥行74mm × 高さ740mm
●製品質量 21kg キャスターなし



MKD-150T-PJ (MIR-H163/H263用)
メーカー希望小売価格 84,000円(税別)
●外形寸法：幅850mm × 奥行730mm × 高さ1,080mm
●製品質量 30kg キャスターなし

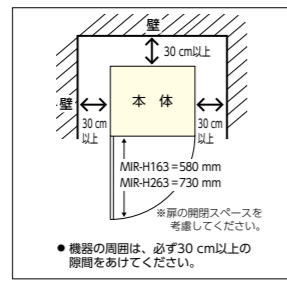


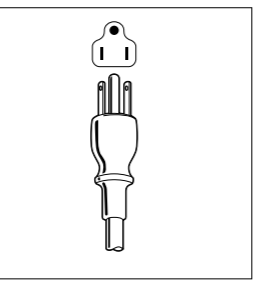
MKD-300T-PJ (MIR-H263用)
メーカー希望小売価格 84,000円(税別)
●外形寸法：幅900mm × 奥行750mm × 高さ750mm
●製品質量 30kg キャスター付

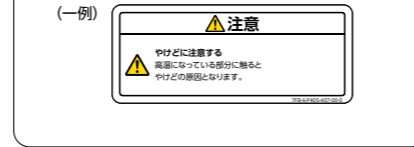


設置に関する注意事項

■ 設置について
●設置は、直射日光が当たらない場所や埃の少ない場所を選んでください。
●床が丈夫で水平な場所に設置してください。
●湿気の少ない場所を選んでください。
●周囲にストーブ、ガスコンロなど、発熱体のない場所を選んでください。
●周囲に可燃性物質のない場所を選んでください。

■ 設置スペース図


■ 電源プラグとコンセントの形状


■ 警告・注意ラベル
機器には、使用上の安全を旨とした各種ラベルを貼っています。ラベルの表示内容を確認のうえ、機器を使用してください。(剥がし取り禁止)
 (一例)
 

ヒーター式インキュベーターは
全国ネットのサービス網で
アフターケアをおこなっています。

メディカ・メンテナンス制度
ヒーター式インキュベーターを、より適切に利用していただくためには、日常の手入れ・点検・保守管理が非常に大切です。当社では、保証期間後も定期点検を実施するメンテナンス制度を用意しております。

安全に関するご注意

- ご使用前に「取扱説明書」をよくお読みのうえ、正しくお使いください。
- 電源は、必ず単相100Vの専用ブレーカーを備えた専用回路を使用してください。分岐ソケットや二股ソケット、延長コードを使用すると、事故の原因になるおそれがあります。●接地(アース)は、必ず取付けてください。●水気や湿気の多い場所には設置しないでください。やむを得ず水気や湿気の多い所で使用の場合は、法規(電気設備技術基準)により、接地(アース)のほか、電気を供給する回路(製品の電源側)に対して漏電遮断器の取付けが決められています。感電・漏電防止のために、必ず取付けてください。●本器は、防爆構造になっていません。エーテル、ベンジン、アルコールなどの揮発性・引火性のある薬品およびそれに類するものは入れないでください。●高温で使用する場合、内扉も高温状態ですので、直接、手で触れないようにしてください。●地震などへの対処として、機器に転倒防止措置を施してください。●清掃の際、本器の外側や内側に、直接、水をかけないでください。漏電の原因になる恐れがあります。

定期点検

- お手入れは、取扱説明書の内容を確認のうえ、実施してください。
- 当社では、機器の定期点検を旨とした「メディカ・メンテナンス制度」を設けています。ご利用をお勧めします。

保証書に関するお願い
●商品には保証書を添付しております。ご購入の際は、必ず保証書をお受取のうえ、保存ください。尚、店名、ご購入期日の掲載のないものは無効となります。・製造番号は安全確保上重要なものです。お買上げの際には商品本体に製造番号が表示されているか、また保証書記載の製造番号と一致しているかお確かめください。

その他の注意
●本器は、日本国内仕様のため、外国ではご使用にならないでください。
●本機の各データは、当社基準で測定しています。詳細なデータが必要な場合は、当社にお問い合わせください。
●製品検査成績書をご要望の方は、当社にお問い合わせください(有料)。
●当社では製品の内容物の補償は出来ませんので予めご了承ください。

●お問い合わせは

PHC株式会社
バイオメディカ事業部
〒105-8433
東京都港区西新橋2丁目38番5号

北海道営業所 TEL 011-817-7151 FAX 011-817-7167
東北営業所 TEL 022-266-2131 FAX 022-215-5582
東京営業所 TEL 03-5408-7277 FAX 03-5408-0873
南関東営業所 TEL 045-978-5134 FAX 045-978-5150
中部営業所 TEL 052-211-8880 FAX 052-211-8882
近畿営業所 TEL 06-6136-1415 FAX 06-6136-1449
中国営業所 TEL 082-247-7532 FAX 082-240-2701
九州営業所 TEL 092-292-7719 FAX 092-291-5353

このカタログの記載内容は
2023年4月現在のものです。

1504 E 5331

●製品の色は印刷物ですので実際の色と若干異なる場合があります。●製品の定格およびデザインは改善等のため予告なく変更する場合があります。●実際の製品には、ご使用の注意を表示しているものがあります。

マイコンPID制御+エアージャケット、微生物培養から各種試験まで
ワイドな恒温環境とLaboワークの効率化をお届けします



MIR-H163



MIR-H263

室温+5℃ ~ 80℃
(外気温20℃)

信頼と実績で 製品本体

5年保証

●注意)
▶ 2022年4月1日以降納品された製品本体が対象となります
▶ 5年保証ラベルに記入された日(納品設置日)より5年間が保証期間となります
▶ 製品本体が対象です。オプション品・消耗部品・定期交換部品などは対象外です
▶ 製品の内容物の保証はできませんので予めご了承ください
▶ 薬局関連機器は対象外です
▶ フードソリューション機器は3年保証となります
▶ 5年保証の詳細内容は、各営業所へお問合せください

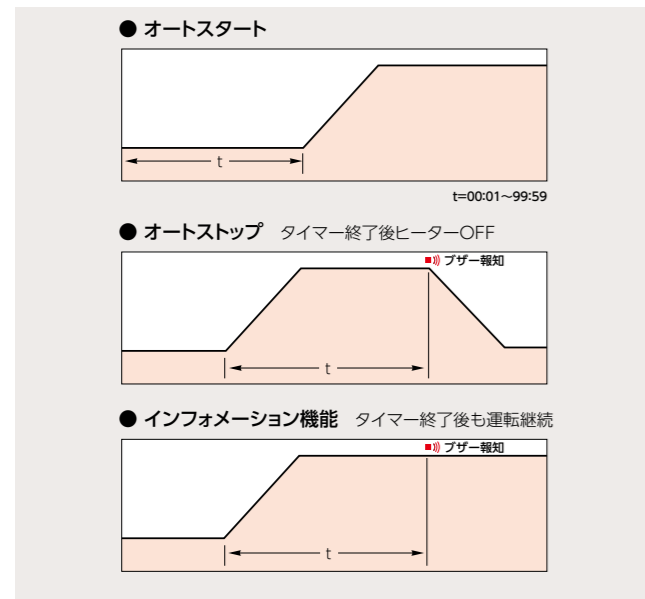
本カタログ掲載商品の価格には、消費税・地方消費税・配送料・設置料・関連工事費・使用済み商品の引き取り費などは含まれておりません。

細菌・真菌・植物・各種試料に応じた 恒温環境を提供します。

時間管理を高精度にアシストする マイコン・タイマー機能

実験の効率化を促進するため、正確なマイコン・タイマー(最大99時間59分まで設定可能)を搭載しています。実験時間の開始を任意に設定できるディレイ(遅延)機能を持つオートスタート、設定時間の終了をブザーで知らせるとともに終了後も設定温度を保ち続けるインフォメーション機能、あるいはその組み合わせによって多様な恒温用途に対応した運転パターンが設定できます。

■ マイコン・タイマー設定パターン



温度変動が少ない高精度な恒温環境を提供する マイコンPID制御+エアージャケット方式

より正確な器内温度を実現するため、マイコンPID制御+エアージャケット方式を採用しました。
±0.2℃(37℃設定時)以内の高精度な温度制御が可能です。温度の変動が少ないため培地乾燥を起こしにくく、器内温度分布が±1℃(37℃設定時)以内の恒温環境を提供できます。



機能性と耐久性を追及した 細心設計

コントロールパネルは、ソフトなタッチのキーボード、明るく見やすいグリーン色のデジタルLED表示を採用。温度・時間は、それぞれ専用のデジタル表示で設定・確認できます。片手でも開きやすいソフトラッチ機構の一体型ドアハンドル、耐薬品性と耐久性にすぐれたオールステンレス製内装など、作業の効率化を追及した細心設計です。



高温域を上げた

温度制御範囲・室温+5℃~80℃(外気温20℃)

常温培養はもちろん、好熱性菌の高温培養や樹脂・塗料などの試験を可能にするため、温度設定上限値を80℃までのワイドなレンジに拡大しました。常温から高温培養をはじめ、各種の恒温用途まで幅広い活用が可能です。

内容物の安全を第一に考えた

各種保安警報機能

試料を万一のトラブルから守るため、各種の保安警報機能や自己診断機能を標準装備しています。

保安・警報システム	作動レベル	報知方法と保安動作
自動設定温度警報	±2.5℃以上設定値からはずれした場合	ランプ・LED・ブザー報知
独立過昇防止回路	上限温度を超えた場合	停止中:ブザー報知 運転中:ランプ・LED・ブザー報知 独立回路でヒーターOFF
キーロックスイッチ	キーロックスイッチONの場合	キー入力の受付禁止(ブザー・コールキーを除く)
メモリーバックアップ機能	停電時または電源プラグOFF プレーカーカット	設定した温度・時間の運転パターンを記憶
トラブルモニター(自己診断機能)	トラブルが発生した場合	運転停止するとともにE01~E05を表示



内容量
93L

MIR-H163

メーカー希望小売価格 250,000円
(税・据付搬入費別)



内容量
153L

MIR-H263

メーカー希望小売価格 300,000円
(税・据付搬入費別)

■仕様

品名	ヒーター式インキュベーター(恒温器)	
	MIR-H163-PJ	MIR-H263-PJ
外形寸法	幅580mm×奥行595mm×高さ820mm	幅730mm×奥行645mm×高さ870mm
内形寸法	幅450mm×奥行460mm×高さ450mm	幅600mm×奥行510mm×高さ500mm
内容量	93L	153L
外装	塗装鋼板	
内装	ステンレス鋼板	
扉	強化ガラス	
内扉	ステンレス鋼板 ステンレスワイヤー	
棚	幅415mm×奥行425mm	幅565mm×奥行475mm
耐荷重	15kg/枚、多段調節式 2枚	15kg/枚、多段調節式 3枚
断熱材	グラスウール	
加熱方式	自然対流式(エアージャケット方式)	
温度制御方式	マイコンPID方式	
温度設定表示	デジタル式(分解能:0.1℃)	
タイマー	遅延・自動タイマー 00:00~99:59	
ヒーター	シーズヒーター 200W	シーズヒーター 296W
センサー	サーミスター	
温度制御範囲	室温+5℃~60℃(外気温:0℃~20℃、無負荷)	室温+5℃~80℃(外気温:20℃~35℃、無負荷)
温度変動幅	±0.2℃(設定:~60℃、周囲温度:20℃、無負荷)	±0.5℃(設定:60℃~80℃、周囲温度:20℃、無負荷)
温度分布	±1.0℃(設定:37℃、周囲温度:20℃、無負荷)	
電源	単相100V 50Hz/60Hz(※電源コード長 2.0m)	
最大消費電力	200W	300W
製品質量	50kg	67kg
警報保安機能	自動設定温度警報、温度センサー異常、トライアック異常、リレー異常、独立過昇防止機能	

※本器の各データは、当社基準で測定しています。詳細なデータが必要な場合は、当社にお問い合わせください。
※製品検査成績書をご要望の方は、当社にお問い合わせください(有料)。なお、成績書には、温度調節幅および器内温度分布データは含まれていません。

■寸法図(単位:mm)

