

血液保冷库 | MBR-107T4

4℃±1℃の温度制御

サーミスターセンサー使用の温度調節器で、周囲温度が5℃ - 35℃という多様な条件であっても、庫内温度を4℃ ±1℃の範囲内でコントロールします。

万に備えた警報保安機能

大切な血液の保存管理に備えて、各種警報保安機能を搭載しています。庫内温度が高温（6℃以上）または低温（2℃以下）になったとき、あるいは停電やプラグが外れたときは、ブザーとランプで異常を知らせます。

庫内温度の変動を防ぐ細心設計

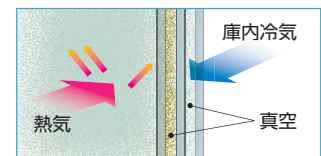
断熱材には硬質発泡ポリウレタンを、扉には熱線吸収3重ガラスを採用しているほか、内扉にも透明アクリル板を用いて扉開閉時の冷氣漏れを防ぎ、庫内の温度変動を抑えています。

品 番		MBR-107T4-PJ
血液保冷库	外形寸法	W400 x D495 x H1515 mm*1
	内形寸法	W320 x D350 x H710 mm
	有効内容積	79 L
	外装	塗装鋼板
	内装	ステンレス鋼板
	扉	熱線吸収式 3重ガラス扉 自閉機構付
	扉ラッチ	—
	内扉	透明アクリル樹脂製 2枚
	断熱材	硬質発泡ポリウレタン (CFC規制対応)
	棚	硬鋼製亜鉛メッキクリア焼付塗装 3枚 ステンレス製 1枚 耐荷重: 20 kg/枚
冷凍サイクル	測定孔	1カ所 (Φ30 mm) 左側面
	錠前	シリンダー錠 1個
	照明	蛍光灯 6 W x 1本 (FL6D) グロースターター (FG-7PL)
	製品質量	70 kg
	冷却方式	強制循環式
	圧縮機定格出力	110 W
	冷却器	フィンアンドチューブ
	凝縮器	ワイヤーアンドチューブ
	冷媒	HFC冷媒
	除霜制御方式	サイクルデフロスト+冷却器温度感知式 (全自動)
	霜取りヒーター	20 W
	電源	単相 100 V 50 Hz/60 Hz
	電動機定格消費電力(50 Hz / 60 Hz)	143 W / 142 W
	総合最大消費電力(50 Hz / 60 Hz)	172 W / 188 W
	消費電力量 (50 Hz)	周囲温度23℃
周囲温度30℃		2.91 kWh/日
最大放熱量(50 Hz / 60 Hz)	619 kJ/h / 677 kJ/h	
温度調節方式	ON-OFF 制御式 4℃固定	
温度表示	デジタル表示	
庫内温度	4℃ ±1℃ (400 ml 血液バッグ温度) (周囲温度: 5℃ ~ 35℃)	
警報保安装置	ドア警報	ドアチェックランプ点灯
	遠隔警報接点	警報ブザー作動中・停電中: ON (ドア警報は除く)
	温度警報	ALARMランプ点滅・ブザー断続音
	停電警報	ALARMランプ点滅・ブザー断続音 (約9時間)・充電式ニッカド電池
	自己診断機能	温度表示部は、E1 (断線) またはE2 (短絡) と、温度の交互表示
自記温度記録計	記録範囲: -6℃ ~ +20℃	
医療機器のクラス	管理医療機器クラスII (特定保守管理医療機器)	
製造販売承認番号	21900BZX00050000	
別 売 品	貯蔵バスケット	MBR-15B-PJ (血液バッグ200 ml を最大7個収納) MBR-15BL-PJ (血液バッグ400 ml を最大4個収納) 記録計用紙 RP-06-PJ (12巻、1年分)

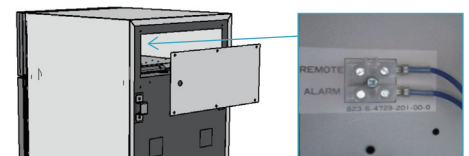
*1 製品搬入のための寸法確認は、寸法図に従ってください。上記仕様寸法には把手などの寸法を含みません。
●別売品をご注文の際は、最新のカタログを参照してください。



3重ガラス構造で結露を低減



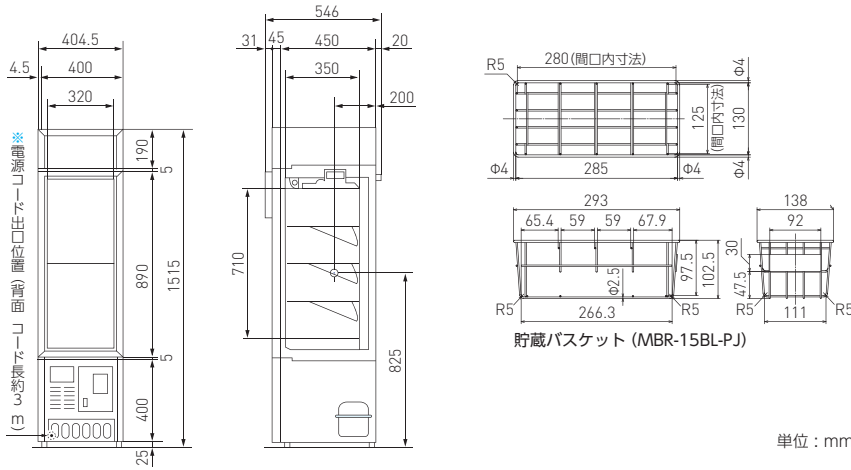
遠隔警報取り付け位置



遠隔警報端子

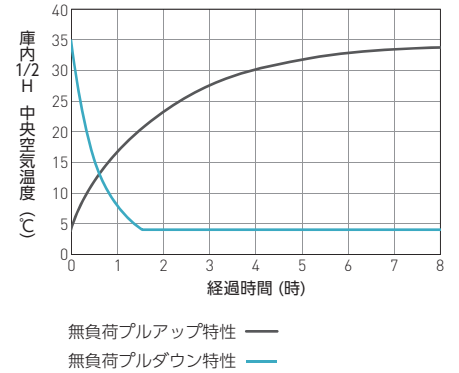


寸法図



特性グラフ

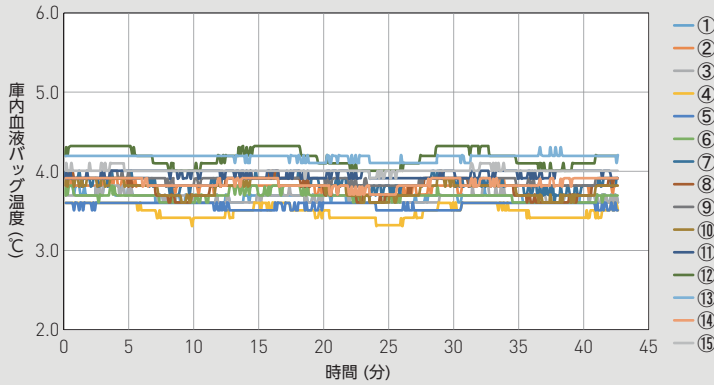
庫内中央空気温度
無負荷プルアップ プルダウン特性
条件：周囲温度 35℃ 電源 単相 100 V 50 Hz



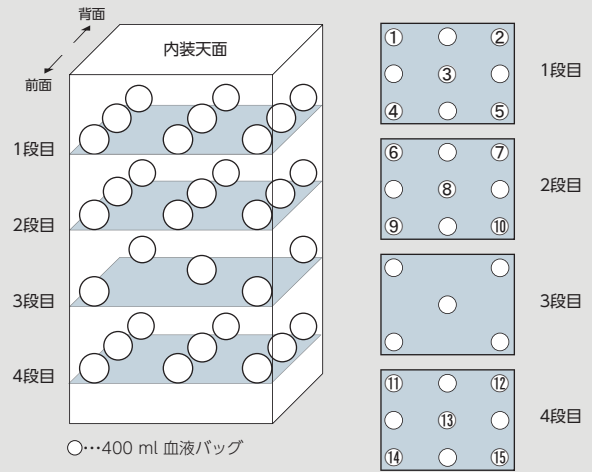
単位：mm

サイクルランニング

条件：SV 4℃ (固定) (周囲温度 23℃) 100 V 50 Hz
負荷あり (400 ml × 32 個) 蛍光灯 OFF



温度特性 [15 点測定]



庫内温度特性 (リファレンスデータ)

条件：全負荷 (400 ml × 32 個) 蛍光灯 OFF
分布データ：サイクル安定時 SV 4℃ (固定) の各測定血液バッグ温度
周囲温度 23℃ (100 V, 50 Hz)

	①	②	③	④	⑤	⑥	⑦	⑧	⑨	⑩	⑪	⑫	⑬	⑭	⑮	平均値
最大	3.8	3.9	3.8	3.6	3.6	3.8	4.0	4.0	4.0	3.9	4.0	4.3	4.3	3.9	4.1	—
最小	3.6	3.7	3.6	3.3	3.5	3.6	3.6	3.6	3.8	3.6	3.9	4.0	4.1	3.7	3.9	—
サイクル中央	3.7	3.8	3.7	3.5	3.6	3.7	3.8	3.8	3.9	3.8	4.0	4.2	4.2	3.8	4.0	3.83

単位：℃

周囲温度 35℃ (100 V, 50 Hz)

	①	②	③	④	⑤	⑥	⑦	⑧	⑨	⑩	⑪	⑫	⑬	⑭	⑮	平均値
最大	3.5	3.6	3.5	3.3	3.4	3.7	3.9	3.9	4.0	3.9	4.3	4.8	4.6	4.2	4.4	—
最小	3.3	3.4	3.3	3.0	3.2	3.4	3.6	3.4	3.7	3.5	4.2	4.2	4.5	4.0	4.2	—
サイクル中央	3.4	3.5	3.4	3.2	3.3	3.6	3.8	3.7	3.8	3.7	4.2	4.5	4.5	4.2	4.3	3.81

単位：℃

●お問い合わせは

PHC株式会社

バイオメディカ事業部
〒105-8433
東京都港区西新橋3丁目7番1号

(注) 免責事項

- 製品の仕様・定格・デザインは改善等のため予告なく変更する場合があります。
- 本製品の各データは、当社基準で測定しています。
- 各データは参考値であり、性能を保証するものではありません。

このチラシの記載内容は
2025年1月現在のものです。

<https://www.phchd.com/jp/biomedical/>