

血液保冷库 | MBR-705

より正確な温度管理のために サーキュラーチャート式温度記録計

保冷温度状況の履歴を1日・7日・32日のモードで自動記録。外部から直視でき保冷状態を簡単にチェックできます。記録紙交換などメンテナンスも簡単になりました。

ドア警報装置

扉開放時、設定時間後に警報ブザーが鳴り続け、万一の閉め忘れを警告します。

モニターボトル品温測定方式

血液バッグとほぼ同等の熱容量を持つモニターボトルを、庫内上下の2カ所に設置し温度を測定します。保存されている血液の実温度に近い状態をモニターし、さらにより精密な温度管理を可能にしました。また、温度制御とは別回路なので、温度制御回路に異常が出た場合でも庫内温度表示・温度警報は正常に働きます。

品番		MBR-705G-PJ
血液保冷库	外形寸法	W770 x D830 x H1955 mm*1
	内形寸法	W650 x D697 x H1500 mm
	有効内容積	625 L
	外装	塗装鋼板
	内装	塗装鋼板
	扉	2重ガラス窓付き塗装鋼板
	扉ラッチ	1個 (南京錠取付け可能)
	内扉	透明アクリル樹脂製 3枚
	断熱材	硬質発泡ポリウレタン
	棚	網棚 (PEコーティング) × 6枚 耐荷重: 40 kg/枚
	測定孔	3カ所 (Φ30 mm) キャビネット左右側面及び天面
	錠前	シリンダー錠 1個
	冷凍サイクル	照明
製品質量		195 kg
冷却方式		強制循環式
圧縮機定格出力		200 W
冷却器		フィンアンドチューブ
凝縮器		ワイヤーアンドチューブ
冷媒		HFC冷媒
除霜制御方式		サイクルデフロスト+冷却器温度感知方式
霜取りヒーター		100 W
電源		単相 100 V 50 Hz/60 Hz
電動機定格消費電力 (50 Hz / 60 Hz)		250 W / 260 W
総合最大消費電力 (50 Hz / 60 Hz)		380 W / 420 W
警報保安装置		消費電力量 (50 Hz / 60 Hz)
	最大放熱量 (50 Hz / 60 Hz)	1368 kJ/h / 1512 kJ/h
	温度調節方式	電子制御式 4℃固定
	温度表示	デジタル表示
	庫内温度	4℃ ±1.5℃ (400 ml 血液バッグ温度) (周囲温度: 5℃ ~ 35℃)
	ドア警報	ドアチェックランプ点灯・ブザー断続音 (2分遅延後)
	遠隔警報接点	警報ブザー作動中・停電中: ON (ドア警報は除く)
	温度警報	ALARMランプ点滅・ブザー断続音
	停電警報	ALARMランプ点滅・ブザー断続音 (約24時間)・充電式ニッケル水素電池
	自己診断機能	標準装備
	自記温度記録計	記録範囲: -10℃ ~ +40℃
	医療機器のクラス	管理医療機器クラスII (特定保守管理医療機器)
	製造販売認証番号	225AABZX00149000
別売品	貯蔵バスケット MBR-75B-PJ (血液バッグ400 mlを最大9個収納) 記録計用紙 RP-G04-PJ (55枚入り) インクペン (赤2本入り) PG-R-PJ インターフェースボード (MTR-480C-PJ*2) / RS-232C / RS-485用	

*1 製品搬入のための寸法確認は、寸法図に従ってください。上記仕様欄寸法には把手などの寸法を含みません。
*2 営業所・販売店に技術的な仕様を確認して、ご購入ください。外部の機器に接続するケーブルは、30 m以下のものを使用してください。
●別売品をご注文の際は、最新カタログを参照してください。



コントロールパネル



イメージ
(モニターボトル
+ MBR-305GR)

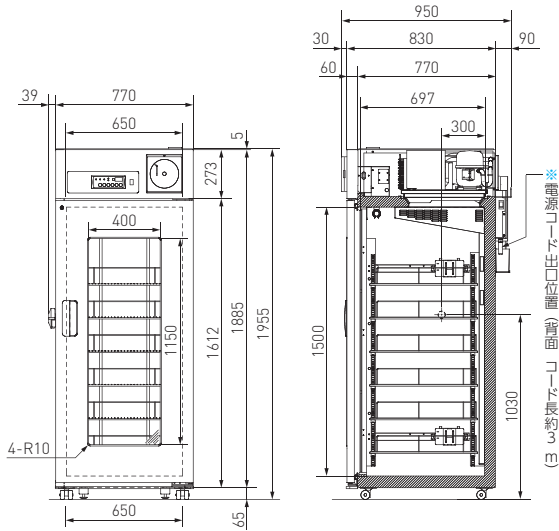
モニターボトル



貯蔵バスケット (MBR-75B-PJ)

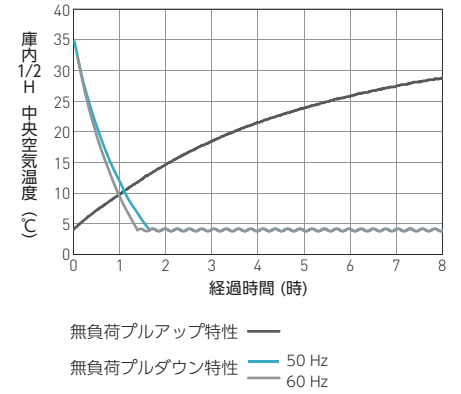


寸法図



特性グラフ

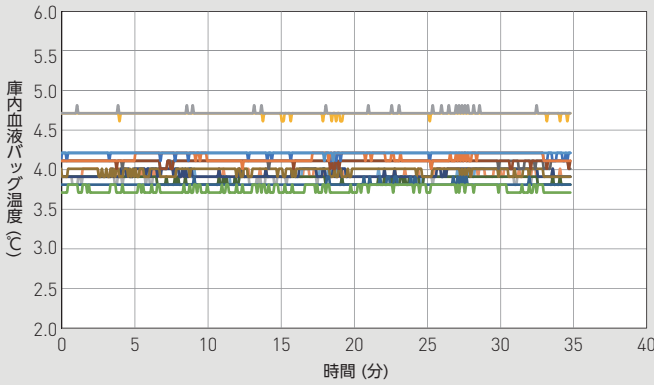
庫内中央空気温度
無負荷プルアップ プルダウン特性
条件：周囲温度 35℃ 電源 単相 100 V



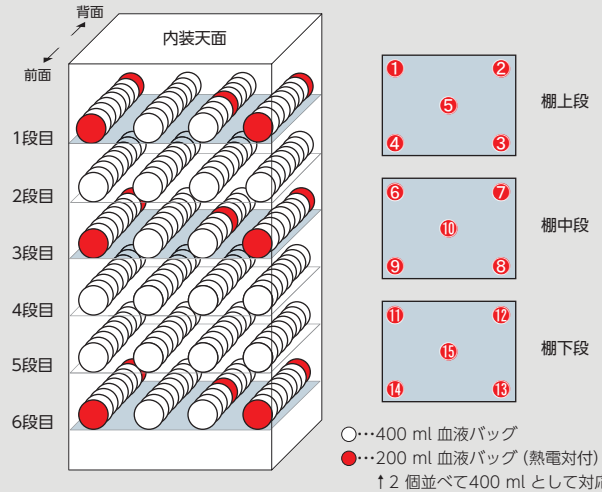
単位：mm

サイクルランニング

条件：SV 4℃ (固定) (周囲温度 20℃) 100 V 50 Hz 全負荷 (各棚36個 × 6段 = 216個)



温度特性 [15点測定]



庫内温度特性 (リファレンスデータ)

条件：全負荷 (各棚36個 × 6段 = 216個) 各測定点血液バッグ温度分布データ：サイクル安定時 SV 4℃ (固定) の各測定血液バッグ温度

周囲温度 20℃ (100 V, 50 Hz)

単位：℃

	①	②	③	④	⑤	⑥	⑦	⑧	⑨	⑩	⑪	⑫	⑬	⑭	⑮	平均値
最大	4.2	4.2	4.8	4.7	4.2	3.8	3.9	4.1	4.2	4.0	4.0	3.9	4.0	4.0	3.9	—
最小	4.1	4.0	4.7	4.6	4.1	3.7	3.8	4.0	4.0	3.9	3.9	3.8	3.8	3.9	3.8	—
サイクル中央	4.20	4.14	4.71	4.70	4.19	3.74	3.81	4.09	4.09	3.97	3.94	3.86	3.93	3.93	3.85	4.08

周囲温度 30℃ (100 V, 50 Hz)

単位：℃

	①	②	③	④	⑤	⑥	⑦	⑧	⑨	⑩	⑪	⑫	⑬	⑭	⑮	平均値
最大	4.1	4.2	5.0	4.9	4.3	3.6	3.8	4.1	4.1	4.0	3.9	3.8	3.9	3.9	3.9	—
最小	4.0	4.0	4.8	4.8	4.1	3.5	3.6	3.9	3.9	3.9	3.7	3.7	3.6	3.8	3.7	—
サイクル中央	4.08	4.09	4.93	4.85	4.20	3.58	3.75	4.03	4.01	3.93	3.82	3.79	3.80	3.81	3.80	4.03

●お問い合わせは

PHC株式会社

バイオメディカ事業部
〒105-8433
東京都港区西新橋3丁目7番1号

(注) 免責事項

- 製品の仕様・定格・デザインは改善等のため予告なく変更する場合があります。
- 本製品の各データは、当社基準で測定しています。
- 各データは参考値であり、性能を保証するものではありません。

このチラシの記載内容は
2025年1月現在のものです。

<https://www.phcd.com/jp/biomedical/>