

バイオメディカルフリーザー | MDF-MU549DH

ノンフロンで省エネ

温室効果ガスの排出がない、自然冷媒（ノンフロン）を使用。「フロン排出抑制法」の対象外であるため、煩わしい冷媒管理も不要です。効率の良い自然冷媒を使用することで、高い省エネも実現、年間の電気代も低く抑えられます。

インバーター制御で最適運転

コンプレッサーを、インバーターで制御することで、使用環境に応じた最適な運転を実現。効率の良い自然冷媒（ノンフロン）との相乗効果で、より高い省エネを実現します。

上下2枚分割扉と2室独立制御

扉を上下2枚に分割することで試料の出し入れ時の庫内冷気の流出を最小限におさえます。

品番		MDF-MU549DH-PJ
アップライトタイプ/タテ型	外形寸法	W793 x D770 x H1802 mm*1
	内形寸法	W649 x D614 x H600 mm (2室)
	有効内容積	479 L
	外装	塗装鋼板
	内装	塗装鋼板
	扉	2枚 塗装鋼板
	断熱材	硬質発泡ポリウレタン
	棚	6枚 硬鋼線ポリエチレンコーティング (耐荷重30 kg / 枚)
	測定孔	2カ所 庫内背面上室・下室 (各孔φ30 mm)
	錠	シリンダー錠 1個
冷凍サイクル	キャスター	4個 (水平調節ボルト2カ所)
	製品質量	185 kg
	冷凍回路	単元冷凍回路
	冷却方式	自然対流式
	圧縮機定格出力	上室側：400 W 下室側：400 W
	冷却器	チューブオンシート
	凝縮器	ワイヤーアンドチューブ
	冷媒	HFC冷媒 (ノンフロン)
	電源	単相100 V 50 Hz / 60 Hz
	電動機定格消費電力(50 Hz / 60 Hz)	上室側：105 W / 105 W 下室側：105 W / 105 W
	消費電力量(100-240 V / 50 Hz / 60 Hz)	周囲温度 30℃：4.54 kWh/日 (SV-40℃) / 3.08 kWh/日 (SV-30℃) 周囲温度 20℃：3.38 kWh/日 (SV-40℃) / 2.14 kWh/日 (SV-30℃)
	冷却性能	-40℃ (周囲温度：35℃・無負荷)
	温度制御範囲	-40℃ ~ -20℃ (周囲温度：5℃ ~ 35℃・無負荷)
温度調節	マイコン制御式	
温度表示	デジタル表示	
警報保安装置	高温警報	設定温度 +5℃ ~ +15℃ (初期設定 +10℃) ALARMランプ点滅・庫内温度表示点滅・約15分遅延後ブザー断続音・遠隔警報出力
	低温警報	設定温度 -5℃ ~ -15℃ (初期設定 -10℃) ALARMランプ点滅・庫内温度表示点滅・約15分遅延後ブザー断続音・遠隔警報出力
	遠隔警報接点	許容接点容量：DC30 V・2 A
	自己診断機能	各センサー異常時エラーコードと庫内温度を交互表示・ブザー断続音・遠隔警報出力
	停電警報	ALARMランプ点滅・ブザー断続音・遠隔警報出力
	バッテリー警報	F1と庫内温度を交互表示
メモリーバックアップ機能	不揮発性メモリー	
付属バスケット	12個 (内寸：W280 x D552 x H157 mm)	
別売品	自記温度記録計 (MTR-4015LH-PJ) + 記録計取付金具 (前面下用：MPR-S30-PJ) 自記温度記録計 (MTR-85A-PJ) + 記録計取付金具 (天面用：MDF-S740T-PJ、前面下用：MPR-S7-PJ) LANインターフェースボード (MTR-L03-PJ*2) ; LAN通信用 インターフェースボード (MTR-480C-PJ*2) ; RS-232C / RS-485用	

*1 製品搬入のための寸法確認は、寸法図に従ってください。上記仕様欄寸法には把手などの寸法を含みません。

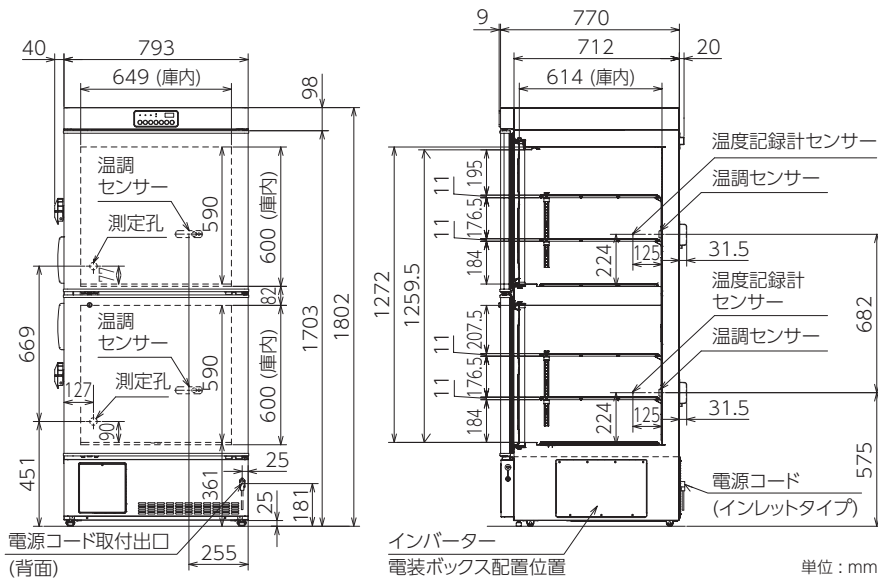
*2 営業所・販売店に技術的な仕様を確認して、ご購入ください。

外部の機器に接続するケーブルは、30 m 以下のものを使用してください。

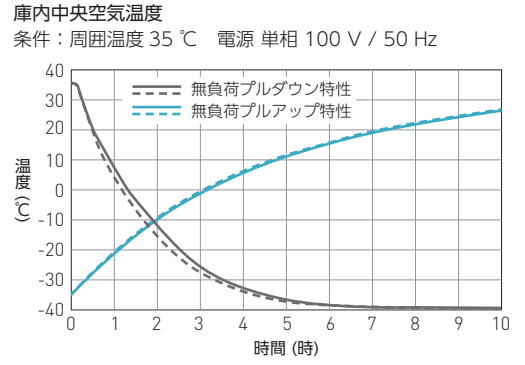
●別売品をご注文の際は、最新のカatalogを参照してください。



寸法図

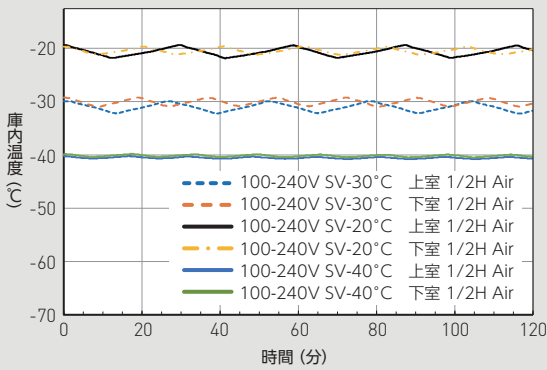


特性グラフ



サイクルランニング

条件：SV-40℃ / -30℃ / -20℃ (周囲温度 30℃) 負荷なし



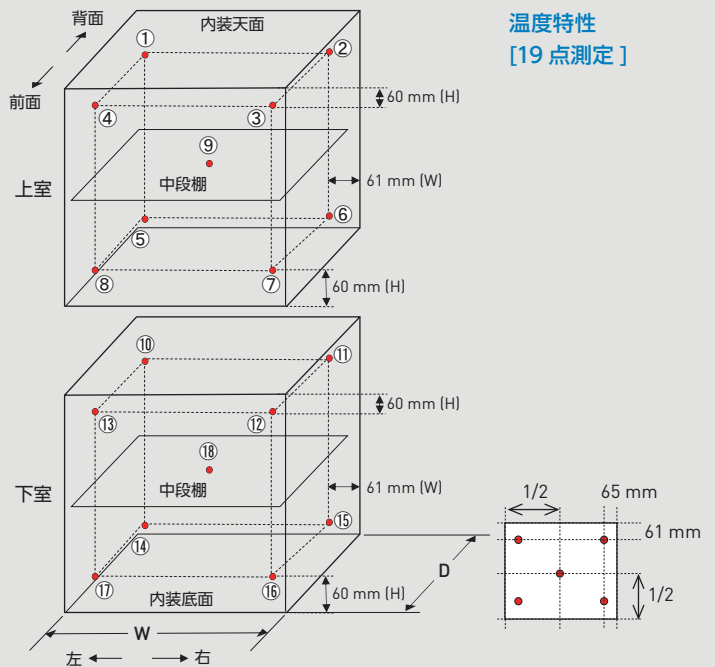
庫内温度特性 (リファレンスデータ)

条件：負荷なし
分布データ：各領域の温度 (SV-40℃・空気温度)

周囲温度 30℃ 100-240 V, 50/60 Hz

	上室									平均値
	①	②	③	④	⑤	⑥	⑦	⑧	⑨	
最大	-38.6	-38.4	-38.0	-38.0	-40.8	-40.8	-40.0	-40.0	-40.2	-
最小	-39.7	-39.5	-39.0	-39.0	-41.5	-41.6	-40.9	-40.9	-40.8	-
サイクル中央	-39.2	-39.0	-38.5	-38.5	-41.2	-41.2	-40.5	-40.5	-40.5	-39.9

温度特性
[19点測定]



単位：℃

	上室									平均値
	①	②	③	④	⑤	⑥	⑦	⑧	⑨	
最大	-38.6	-38.4	-38.0	-38.0	-40.8	-40.8	-40.0	-40.0	-40.2	-
最小	-39.7	-39.5	-39.0	-39.0	-41.5	-41.6	-40.9	-40.9	-40.8	-
サイクル中央	-39.2	-39.0	-38.5	-38.5	-41.2	-41.2	-40.5	-40.5	-40.5	-39.9

	下室									平均値
	⑪	⑫	⑬	⑭	⑮	⑯	⑰	⑱	⑲	
最大	-38.5	-38.5	-37.8	-37.8	-40.3	-40.7	-39.9	-39.8	-39.8	-
最小	-39.8	-39.8	-38.9	-38.9	-41.2	-41.5	-40.8	-40.8	-40.5	-
サイクル中央	-39.15	-39.15	-38.35	-38.35	-40.75	-41.1	-40.35	-40.3	-40.15	-39.739

●お問い合わせは

(注) 免責事項

- 製品の仕様・定格・デザインは改善等のため予告なく変更する場合があります。
- 本製品の各データは、当社基準で測定しています。●各データは参照データであり、性能を保証するものではありません。
- すべての国ですべての製品が利用できるわけではありません。

PHC株式会社

バイオメディカ事業部

〒105-8433
東京都港区西新橋2丁目38番5号

- 北海道営業所 TEL 011-231-7113 FAX 011-271-0714
- 東北営業所 TEL 022-266-2131 FAX 022-215-5582
- 東京営業所 TEL 03-5408-7277 FAX 03-5408-0873
- 南関東営業所 TEL 045-978-5134 FAX 045-978-5150
- 中部営業所 TEL 052-211-8880 FAX 052-211-8882
- 近畿営業所 TEL 06-6136-1415 FAX 06-6136-1449
- 中国営業所 TEL 082-247-7532 FAX 082-240-2701
- 九州営業所 TEL 092-292-7719 FAX 092-291-5353

このチラシの記載内容は
2021年5月現在のものです。

<https://www.phchd.com/jp/biomedical/>