

研究用保冷库 | MPR-1412/MPR-1412R

実験や収納に適した可変棚・サービスコンセント MPR-1412は、カラムクロマトグラフなど、実験機器を収納するため、棚の位置を自由に調節できます。棚の耐荷重は50 kgで、各種分析機の収納や運転を考慮した設計です。また、庫内実験用電源として、サービスコンセントを2口、本体上部へ簡単に配置できます。

冷氣強制循環での早い温度復帰と制度の高い温度制御

MPR-1412/1412Rはふたつの大型ファンによる庫内の冷氣強制循環により、素早い温度復帰と精度の高い温度制御を実現。温度表示も1℃単位の表示と、0.1℃単位までの表示の選択が可能です。

大型ボトルや多量の薬品の出し入れに便利な引出しラック

MPR-1412Rは、深さ100 mm・奥行530 mmの引出しラックを、標準装備しています。引出しラックには、大型のボトルや試薬キット、大量の薬品類を効率的に収納・整理・保存でき、奥の収納物を取り出しやすい構造です。

品 番		MPR-1412-PJ	MPR-1412R-PJ	
アップライトタイプ/タテ型	外形寸法	W1440 x D830 x H1950 mm※1		
	内形寸法	W1320 x D710 x H1500 mm		
	有効内容積	1364 L	1359 L	
	外装	塗装鋼板		
	内装	塗装鋼板		
	扉	2枚 2重ガラス窓付き塗装鋼板 熱反射フィルム付き		
	断熱材	硬質発泡ポリウレタン		
	棚・ラック	4枚×2列 硬鋼線ポリエチレンコーティング 耐荷重: 50 kg/枚	5個×2列 塗装鋼板引き出しラック ラック耐荷重: 40 kg/個	
	測定孔	3カ所 (Φ30 mm) 左側面、右側面、天面各1個		
	錠	シリンダー錠 2個		
キャスター・調節脚	キャスター: 4個 / 調節脚: 2個 (前キャスター前方)			
製品質量	248 kg	287 kg		
冷凍サイクル	冷却方式	空気強制循環式		
	圧縮機定格出力	270 W		
	冷却器	フィンアンドチューブ		
	凝縮器	ワイヤーアンドチューブ		
	送風機	庫内循環用	4 W × 2個	
		凝縮器用	4 W	
	冷媒	HFC / HFO混合冷媒		
	除霜制御方式	サイクルデフロスト+冷却器温度感知方式		
	霜取りヒーター	141 W		
	電源	単相 100 V 50 Hz/60 Hz		
	電動機定格消費電力(50 Hz / 60 Hz)	330 W / 360 W		
	総合最大消費電力(50 Hz / 60 Hz)	475 W / 520 W		
	消費電力量(50 Hz / 60 Hz)	周囲温度15℃: 8.75 kWh/日 / 9.17 kWh/日※2		
周囲温度30℃: 9.54 kWh/日 / 10.07 kWh/日※2				
最大放熱量(50 Hz / 60 Hz)	1710 kJ/h / 1872 kJ/h			
温度制御方式	マイコン制御ON-OFF方式 サーミスターセンサー 庫内温度制御範囲: 2℃~14℃ (周囲温度:-5℃~0℃・無負荷) 2℃~23℃ (周囲温度:0℃~35℃・無負荷)			
温度表示	デジタル表示式 1℃単位 (0.1℃単位設定可能)			
警報保安装置	保安機能	高温防止回路 低温防止回路 温度設定ロック機能 自己診断機能 メモリーバックアップ機能 (不揮発性メモリー)		
	高温警報	デジタル表示全桁点滅 ブザー15分遅延報知 (設定値+2℃~+14℃可変 標準: 設定値+5℃)		
	低温警報	デジタル表示全桁点滅 ブザー15分遅延報知 (設定値-2℃~-14℃可変 標準: 設定値-5℃) ただし0℃以下で即作動		
	ドア警報	ドアチェック (ドアチェックランプ点灯 ブザー2分遅延報知)		
	遠隔警報接点	警報作動中、停電中: ON (ドア警報を除く)		
	サービスコンセント	2口、100 V (ヒューズ: 定格125 V、6 A) —		
別 売 品	照 明	蛍光灯40 W × 1個		
		自記温度記録計 (MTR-0621LH-PJ) + 記録計取付金具 (MDF-S30W-PW) 自記温度記録計 (MTR-G04A-PJ) + 記録計取付金具 (MPR-S7-PJ) 麻薬金庫 (小型) (MPR-103S-PJ) 麻薬金庫 (大型) (MPR-203S-PJ) 麻薬金庫取付金具 (庫内側面取付用) (MPR-205FB-PJ) 遮光板 (MPR-72BP-PW) 停電警報用バッテリー取付ボックス (MPR-48B1-PJ) LANインターフェースボード (MTR-L03-PJ※3); LAN通信用 インターフェースボード (MTR-480C-PJ※3); RS-232C / RS-485用		

※1 製品搬入のための寸法確認は、寸法図に従ってください。上記仕様寸法には把手などの寸法を含みません。
 ※2 JIS C 9801 (2006年度版) 年消費電力量測定方法の温度条件での測定 (5℃設定、無負荷)
 ※3 営業所・販売店に技術的な仕様を確認して、ご購入ください。外部の機器に接続するケーブルは、30 m 以下のものを使用してください。
 ●別売品をご注文の際は、最新のカタログを参照してください。



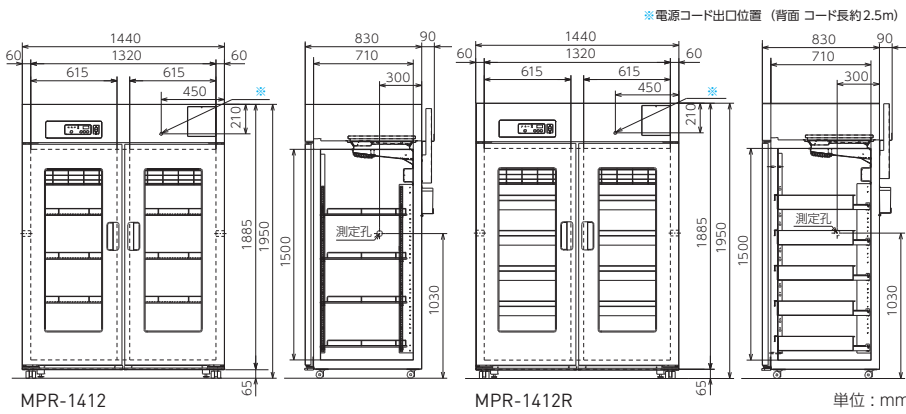
MPR-1412
クロマトグラフや低温実験に便利な棚可変タイプ



MPR-1412R
試薬や培地大量保存に使いやすいラックタイプ

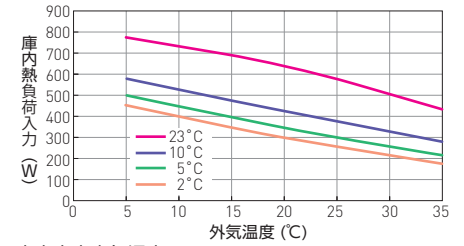


寸法図



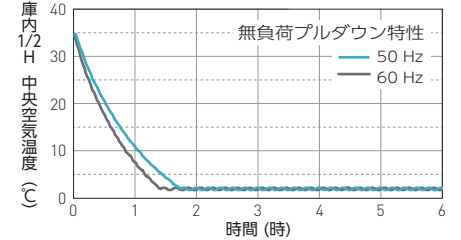
特性グラフ

庫内許容最大熱負荷特性



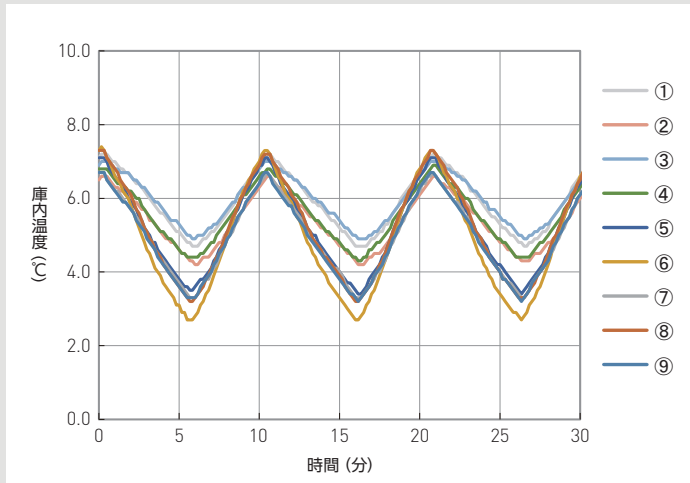
庫内中央空気温度

条件: 周囲温度 35°C 電源 単相 100 V



サイクルランニング

条件: SV 5°C (周囲温度 23°C) 100 V / 50 Hz 負荷なし



MPR-1412の測定データ

庫内温度特性 (リファレンスデータ)

条件: 負荷なし

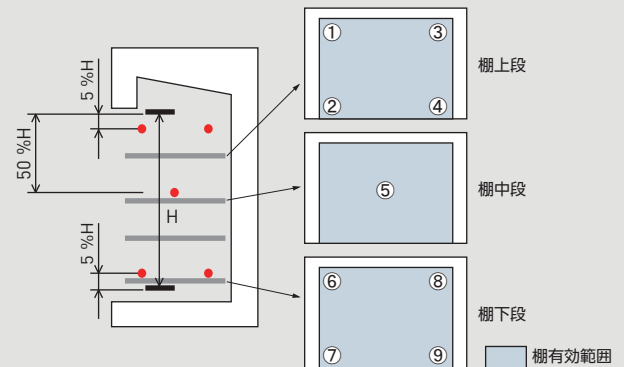
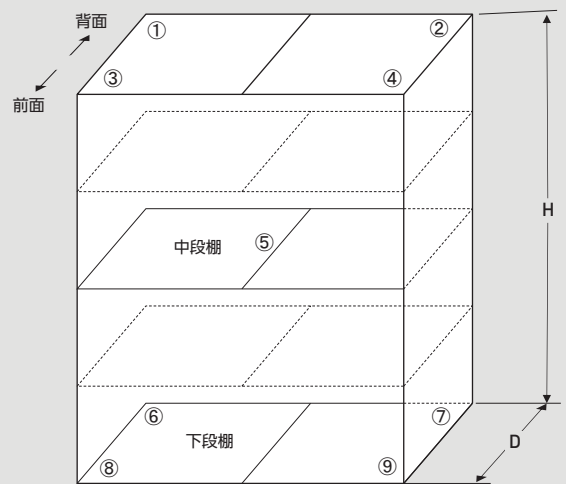
分布データ: 各領域の温度 (SV 5°C・空気温度)

周囲温度 23°C (100 V / 50 Hz)

単位: °C

	①	②	③	④	⑤	⑥	⑦	⑧	⑨	平均値
最大	7.2	6.6	7.0	6.9	7.1	7.4	6.7	7.3	6.7	—
最小	4.7	4.2	4.9	4.3	3.4	2.7	3.3	3.2	3.2	—
サイクル中央	5.9	5.4	6.0	5.5	5.2	4.9	5.0	5.2	4.9	5.3

温度特性 [9点測定]



●お問い合わせは

(注) 免責事項

- 製品の仕様・定格・デザインは改善等のため予告なく変更する場合があります。
- 本製品の各データは、当社基準で測定しています。●各データは参照データであり、性能を保証するものではありません。
- すべての国ですべての製品が利用できるわけではありません。

PHC株式会社

バイオメディカ事業部

〒105-8433
東京都港区西新橋2丁目38番5号

- 北海道営業所 TEL 011-231-7113 FAX 011-271-0714
- 東北営業所 TEL 022-266-2131 FAX 022-215-5582
- 東京営業所 TEL 03-5408-7277 FAX 03-5408-0873
- 南関東営業所 TEL 045-978-5134 FAX 045-978-5150
- 中部営業所 TEL 052-211-8880 FAX 052-211-8882
- 近畿営業所 TEL 06-6136-1415 FAX 06-6136-1449
- 中国営業所 TEL 082-247-7532 FAX 082-240-2701
- 九州営業所 TEL 092-292-7719 FAX 092-291-5353

このチラシの記載内容は
2023年7月現在のものです。

<https://www.phcd.com/jp/biomedical/>