

研究用保冷库 | MPR-722/MPR-722R

実験や収納に適した可変棚・サービスコンセント MPR-722は、カラムクロマトグラフなど、実験機器を収納するため、棚の位置を自由に調節できます。棚の耐荷重は50 kgで、各種分析機の収納や運転を考慮した設計です。また、庫内実験用電源として、サービスコンセントを2口、本体上部へ簡単に配置できます。

冷氣強制循環での早い温度復帰と制度の高い温度制御

MPR-722/722Rはひとつの大型ファンによる庫内の冷氣強制循環により、素早い温度復帰と精度の高い温度制御を実現。温度表示も1℃単位の表示と、0.1℃単位までの表示の選択が可能です。

大型ボトルや多量の薬品の出し入れに便利な引出しラック

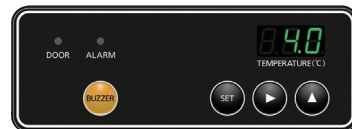
MPR-722Rは、深さ100 mm・奥行530 mmの引出しラックを、標準装備しています。引出しラックには、大型のボトルや試薬キット、大量の薬品類を効率的に収納・整理・保存でき、奥の収納物を取り出しやすい構造です。

品 番		MPR-722-PJ	MPR-722R-PJ	
アップライトタイプ/タテ型	外形寸法	W770 x D830 x H1955 mm*1		
	内形寸法	W650 x D710 x H1500 mm		
	有効内容積	684 L	671 L	
	外装	塗装鋼板		
	内装	塗装鋼板		
	扉	1枚 2重ガラス窓付き塗装鋼板 熱反射フィルム付き		
	断熱材	硬質発泡ポリウレタン		
	棚・ラック	4枚 硬鋼線ポリエチレンコーティング 耐荷重：50 kg/枚	5個 塗装鋼板引き出しラック ラック耐荷重：40 kg/個	
	測定孔	3カ所 (Φ30 mm) 左側面、右側面、天面各1個		
	錠	シリンダー錠 1個		
キャスター・調節脚	キャスター：4個 / 調節脚：2個 (前キャスター前方)			
製品質量	174 kg	193 kg		
冷凍サイクル	冷却方式	空気強制循環式		
	圧縮機定格出力	200 W		
	冷却器	フィンアンドチューブ		
	凝縮器	ワイヤーアンドチューブ		
	送風機	庫内循環用	4 W	
		凝縮器用	4 W	
	冷媒	HFC / HFO混合冷媒		
	除霜制御方式	サイクルデフロスト+冷却器温度感知方式		
	霜取りヒーター	100 W		
	電源	単相 100 V 50 Hz/60 Hz		
	電動機定格消費電力(50 Hz / 60 Hz)	290 W / 300 W		
	総合最大消費電力(50 Hz / 60 Hz)	430 W / 490 W		
	消費電力量(50 Hz / 60 Hz)	周囲温度 15℃	5.38 kWh/日 / 5.59 kWh/日*2	
周囲温度 30℃		6.47 kWh/日 / 6.23 kWh/日*2		
最大放熱量(50 Hz / 60 Hz)	1550 kJ/h / 1770 kJ/h			
温度制御方式	マイコン制御ON-OFF方式 サーミスターセンサー 庫内温度制御範囲： 2℃～14℃(周囲温度：-5℃～0℃・無負荷) 2℃～23℃(周囲温度：0℃～35℃・無負荷)			
温度表示	デジタル表示式 1℃単位(0.1℃単位設定可能)			
保安機能	高温防止回路 低温防止回路 温度設定ロック機能 自己診断機能 メモリーバックアップ機能(不揮発性メモリー)			
高温警報	デジタル表示全桁点滅 ブザー15分遅延報知(設定値+2℃～+14℃可変 標準：設定値+5℃)			
低温警報	デジタル表示全桁点滅 ブザー15分遅延報知 (設定値-2℃～-14℃可変 標準：設定値-5℃) ただし0℃以下で即作動			
ドア警報	ドアチェック(ドアチェックランプ点灯 ブザー2分遅延報知)			
遠隔警報接点	警報作動中、停電中：ON (ドア警報を除く)			
サービスコンセント	2口、100 V (ヒューズ：定格125 V、6 A)	—		
照明	蛍光灯20 W × 1個			
別売品	自記温度記録計 (MTR-0621LH-PJ) + 記録計取付金具 (MDF-S30W-PW) 自記温度記録計 (MTR-G04A-PJ) + 記録計取付金具 (MPR-S7-PJ) 麻薬金庫 (小型) (MPR-103S-PJ) 麻薬金庫 (大型) (MPR-203S-PJ) 麻薬金庫取付金具 (庫内側面取付用) (MPR-20SFB-PJ) 遮光板 (MPR-72BP-PW) 停電警報用バッテリー取付ボックス (MPR-48B1-PJ) LANインターフェースボード (MTR-L03-PJ*3) ; LAN通信用 インターフェースボード (MTR-480C-PJ*3) ; RS-232C / RS-485用			

*1 製品搬入のための寸法確認は、寸法図に従ってください。上記仕様欄寸法には把手などの寸法を含みません。
*2 JIS C 9801 (2006年度版) 年消費電力量測定方法の温度条件での測定 (5℃設定、無負荷)
*3 営業所・販売店に技術的な仕様を確認して、ご購入ください。外部の機器に接続するケーブルは、30 m以下のものを使用してください。
●別売品をご注文の際は、最新のカatalogを参照してください。



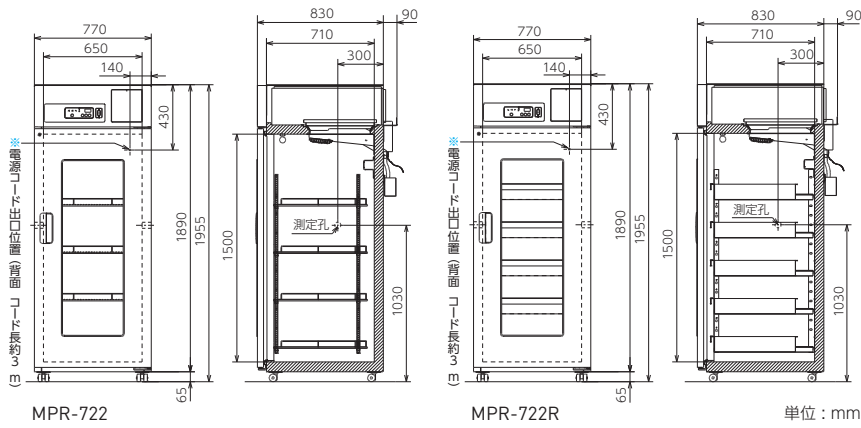
MPR-722
実験や収納に適した棚可変タイプ



MPR-722R
小物整理に便利なラックタイプ

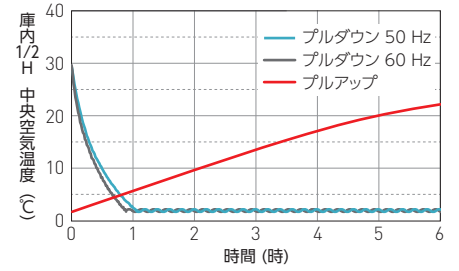


寸法図



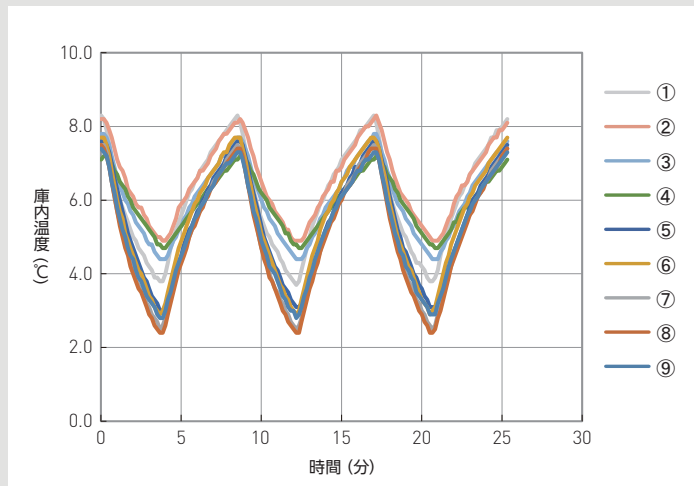
特性グラフ

庫内中央空気温度
 条件：周囲温度 35℃
 電源 単相 100V



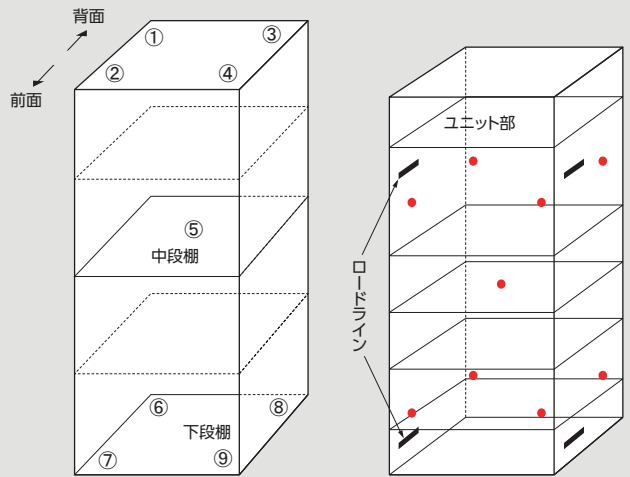
サイクルランニング

条件：SV 5℃ (周囲温度 23℃) 100V / 50Hz 負荷なし



MPR-722の測定データ

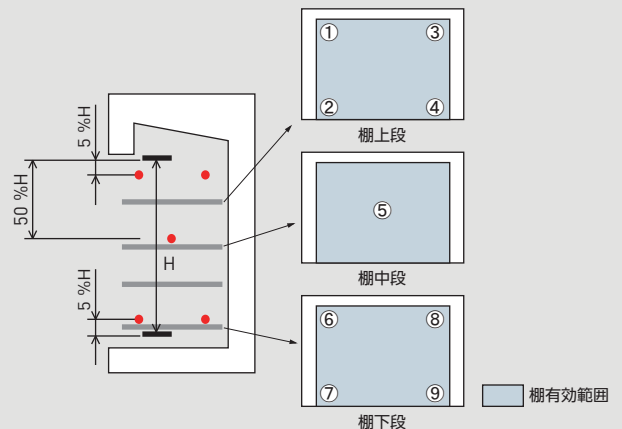
温度特性 [9点測定]



庫内温度特性 (リファレンスデータ)

条件：負荷なし
 分布データ：各領域の温度 (SV 5℃・空気温度)
 周囲温度 23℃ (100V / 50Hz)

	①	②	③	④	⑤	⑥	⑦	⑧	⑨	平均値
最大	8.3	8.3	7.2	7.8	7.6	7.7	7.5	7.4	7.5	—
最小	3.7	4.9	4.7	4.4	3.0	2.9	2.5	2.8	2.4	—
サイクル中央	6.0	6.5	6.0	6.0	5.4	5.5	5.1	5.2	5.0	5.6



●お問い合わせは

PHC株式会社

バイオメディカ事業部

〒105-8433
 東京都港区西新橋2丁目38番5号

北海道営業所 TEL 011-231-7113 FAX 011-271-0714
 東北営業所 TEL 022-266-2131 FAX 022-215-5582
 東京営業所 TEL 03-5408-7277 FAX 03-5408-0873
 南関東営業所 TEL 045-978-5134 FAX 045-978-5150
 中部営業所 TEL 052-211-8880 FAX 052-211-8882
 近畿営業所 TEL 06-6136-1415 FAX 06-6136-1449
 中国営業所 TEL 082-247-7532 FAX 082-240-2701
 九州営業所 TEL 092-292-7719 FAX 092-291-5353

このチラシの記載内容は
 2022年5月現在のものです。

<https://www.phchd.com/jp/biomedical/>

(注) 免責事項

- 製品の仕様・定格・デザインは改善等のため予告なく変更する場合があります。
- 本製品の各データは、当社基準で測定しています。●各データは参照データであり、性能を保証するものではありません。
- すべての国ですべての製品が利用できるわけではありません。