

A Member of PHC Group

ノンフロン フリーザー付き薬用保冷库 | MPR-N650FH/MPR-N650FSH

ノンフロン自然冷媒でフロン排出抑制法対象外
保冷库部・フリーザー部ともノンフロン自然冷媒を採用。コンプレッサー(保冷库用)には、電力を消費するON/OFF運転を低減するインバーター制御を搭載。ノンフロン自然冷媒の採用により、「フロン排出抑制法」で定められている簡易点検の手間を省くことができます。

新ダクト構造と断熱構造ガラスで
庫内温度分布向上

保冷库部のダクト形状を見直し、扉のガラスをLow-Eコーティング施工することで、保冷库内の温度を設定温度±2.5℃以内での制御を実現しました。(周囲温度23℃、設定温度5℃/-30℃、無負荷、50Hz)

使いやすく、進化したユーザビリティ

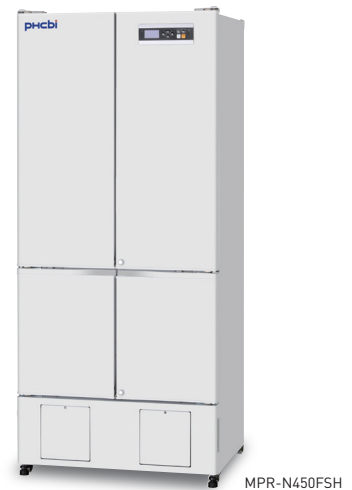
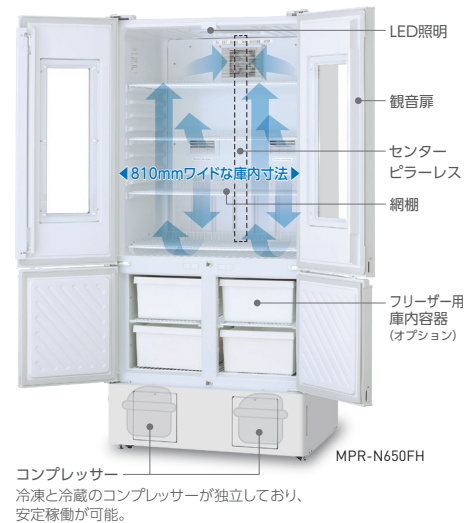
有機ELディスプレイを採用した新しいコントロールパネルは、視認性に優れた直感的な操作が可能。USBメモリへのデータ出力可能です。さらに保冷库部は、センターピラーレス構造で、大きな内容物の出し入れも可能です。LED照明により、庫内の視認性が高いです。

品番	MPR-N650FH-PJ / N650FSH-PJ	
	保冷库部	フリーザー部
外形寸法	W890 × D715 × H1910 mm*1	
内形寸法	W810 × D611 × H1004 mm	W770 × D575.5 × H418 mm
有効内容積	466 (FSH: 468) L	189 L
外形装	カラー鋼板	
内装	ABS樹脂	電気亜鉛メッキ鋼板 ポリエステル樹脂焼付塗装
扉	2枚 電気亜鉛メッキ鋼板 ポリエステル樹脂焼付塗装 3重ガラス窓付き (観音扉、センターピラー無し) (MPR-N650FSH: ガラス窓なし)	2枚
断熱材	シクロペンタン発泡ポリウレタン	
棚	3枚 硬鋼線製PEコーティング (耐荷重25kg/枚)	2枚 硬鋼線製PEコーティング (耐荷重15kg/枚)
測定孔	1カ所 庫内背面 (Φ30mm)	1カ所 庫内背面 (Φ30mm)
錠前	シリンダー錠 2個 (冷蔵室・冷凍室 各1個)	
キヤスタ	4個 (水平調節ボルト2カ所)	
製品質量	148kg (MPR-N650FSH: 139kg)	
冷却方式	冷氣強制循環式	直冷式
圧縮機定格出力	120W	170W
冷却器	アルミフィンアンドチューブ	銅チューブオンシート
凝縮器	スキンコンデンサー	
冷媒	HC冷媒 (ノンフロン)	
霜取り方式	サイクルデフロスト + 冷却器温度感知方式	運転停止による自然融解
除霜ヒーター	118W	-
庫内灯	LED	-
電源	単相100V 50Hz / 60Hz	
総最大消費電力 (50Hz / 60Hz)	395W / 415W	
消費電力量 周囲温度23℃ 設定値5/-30℃ 周囲温度32℃	50/60Hz 4.07kwh/day / 4.13kwh/day 50/60Hz 4.96kwh/day / 5.03kwh/day	
最大放熱量 (50Hz / 60Hz)	1422kJ/h / 1494kJ/h	
冷却性能	2℃ (周囲温度: 35℃・無負荷)	-30℃ (周囲温度: 35℃・無負荷)
温度制御範囲	2℃ - 14℃ (周囲温度: -5℃ ~ 35℃・無負荷)	-30℃ ~ -20℃ (周囲温度: -5℃ ~ 30℃・無負荷)
温度調節	マイコン制御式	
温度表示	デジタル表示式 (有機EL) 表示単位1℃ (0.1℃表示可能)	
高温警報	設定温度 +2℃ ~ +14℃ (初期設定: 設定温度より5℃高い温度) ALARMランプ点滅・メッセージ欄に表示・ 約15分遅延後ブザー断続音・遠隔警報出力	設定温度 +5℃ ~ +15℃ (初期設定: 設定温度より10℃高い温度) ALARMランプ点滅・メッセージ欄に表示・ 約15分遅延後ブザー断続音・遠隔警報出力
低温警報	設定温度 -2℃ ~ -14℃ (初期設定: 設定温度より5℃低い温度)または0℃以下 ALARMランプ点滅・メッセージ欄に表示・ 約15分遅延後ブザー断続音・遠隔警報出力	設定温度 -5℃ ~ -15℃ (初期設定: 設定温度より10℃低い温度) ALARMランプ点滅・メッセージ欄に表示・ 約15分遅延後ブザー断続音・遠隔警報出力
ドア警報	ALARMランプ点滅・メッセージ欄に表示・ブザー断続音 (2分遅延・0~15分可変)	
遠隔警報接点	許容接点容量: DC30V・2A	
自己診断機能	各センサー異常時メッセージ欄に表示・ブザー断続音・遠隔警報出力	
メモリーバックアップ機能	不揮発性メモリー	
別売品	自記温度記録計 (保冷库用: MTR-0621LH-PJ) (フリーザー用: MTR-4015LH-PJ) 記録計取付金具 (MPR-S30W) 自記温度記録計 (保冷库・フリーザー共用: MTR-G3504A) 記録計取付金具 (MPR-S7-PJ) 停電警報用/バッテリーキット (MPR-48B2-PW) 麻薬金庫 (MPR-103S-PJ・MPR-203S-PJ)・麻薬金庫取付金具 (MPR-205FS-PJ) 遮光板 (MPR-45BP)・フリーザー用追加網棚 (MPR-650ST) フリーザー用庫内容器 (MPR-715SC-PW)	
周辺機器 (通信関連)	アナログインターフェイスボード (MTR-420MA-PW*2) インターフェイスボード (MTR-L03-PJ・MTR-480-PW*2) トランスミッター (MTR-IOTWE1-PJ): LabSVIFT接続用	

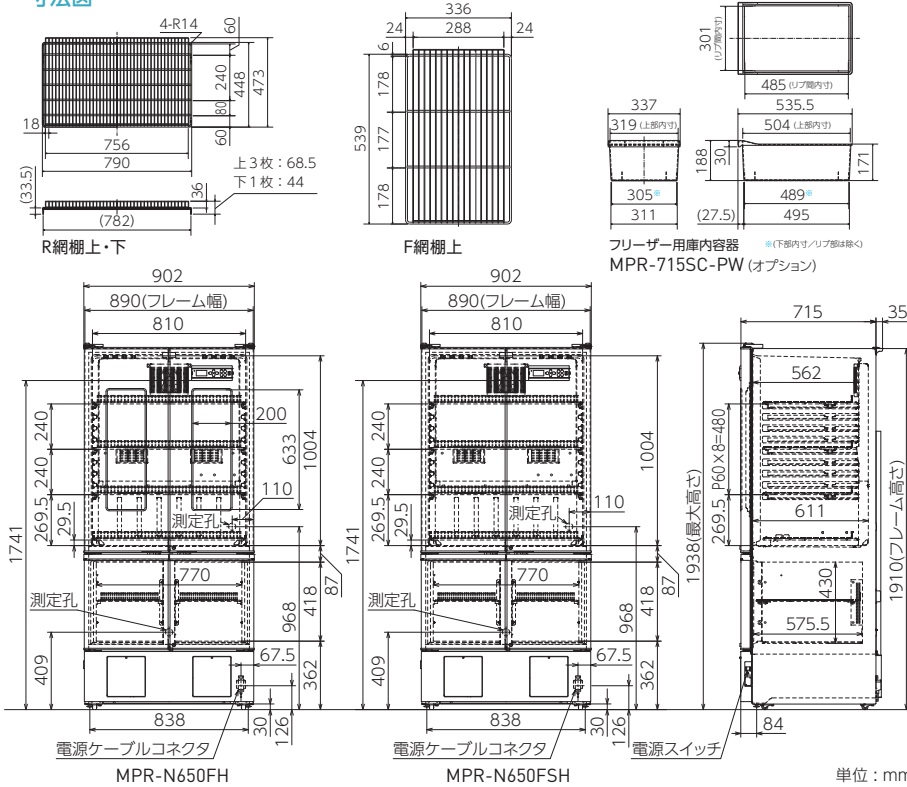
*1 製品搬入のための寸法確認は、寸法図に従ってください。
上記仕様寸法には把手などの寸法を含みません。

*2 営業所・販売店に技術的な仕様を確認して、ご購入ください。
外部の機器に接続するケーブルは、30m以下のものを使用してください。
● 別売品をご注文の際は、最新のカatalogを参照してください。

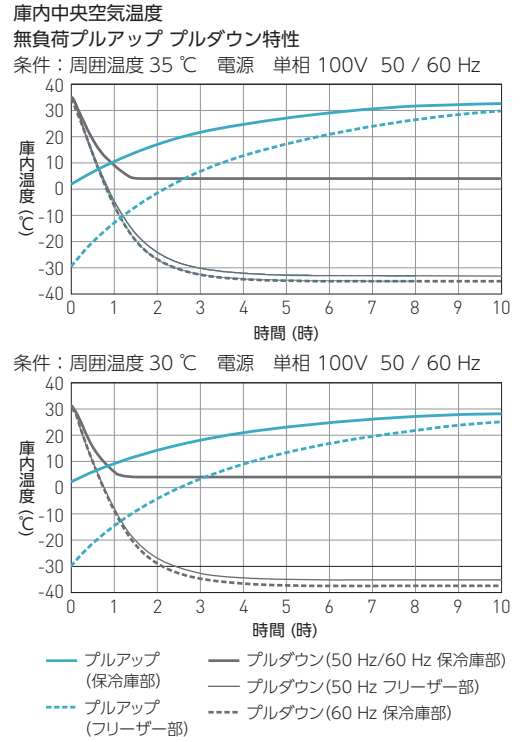
USB でつなぐだけでモニタリング
IoT ラボ管理ソリューション
LabSVIFT™

寸法図

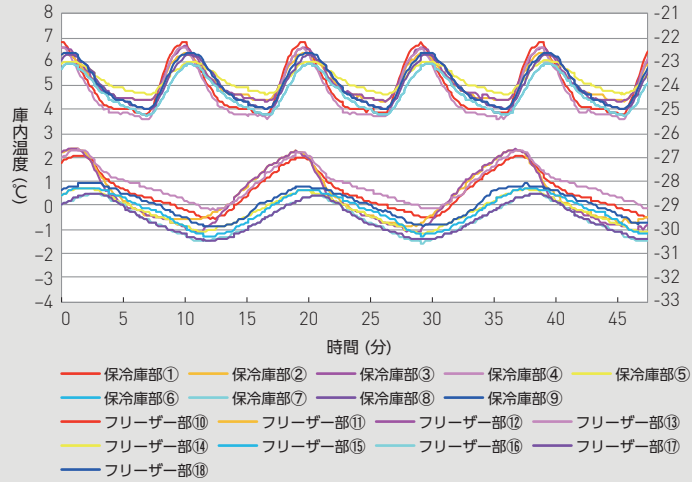


特性グラフ

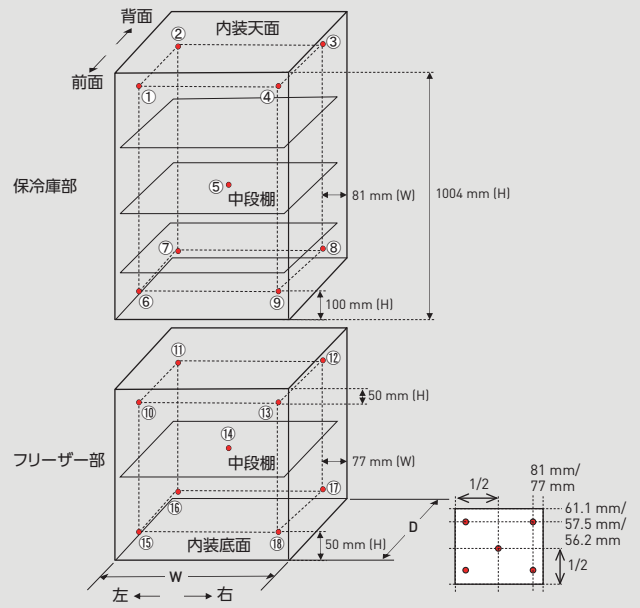


サイクルランニング

条件：周囲温度23℃（設定温度：保冷库部 5℃ / フリーザー部 -30℃）負荷なし



温度特性 [18点測定]



庫内温度特性 (リファレンスデータ)

条件：負荷なし
分布データ：各領域の温度（設定温度：保冷库部 5℃ / フリーザー部 -30℃）
周囲温度 23℃ 100V, 50Hz 単位：℃

保冷库部										
	①	②	③	④	⑤	⑥	⑦	⑧	⑨	平均値
最大	6.8	6.4	6.7	6.6	6.1	5.9	6.3	6.4	6.5	—
最小	3.8	4.3	4.3	3.6	4.6	3.7	4.0	4.0	4.7	—
サイクル中央	4.9	5.2	5.2	4.7	5.3	4.7	5.0	5.1	5.5	5.1

フリーザー部										
	⑩	⑪	⑫	⑬	⑭	⑮	⑯	⑰	⑱	平均値
最大	-26.8	-26.6	-26.6	-26.6	-28.3	-28.2	-28.5	-28.5	-28.1	—
最小	-29.6	-29.9	-30.1	-29.2	-30.2	-30.3	-30.6	-30.5	-29.9	—
サイクル中央	-28.4	-28.5	-28.6	-28.1	-29.2	-29.2	-29.5	-29.5	-28.9	-28.9

●お問い合わせは

PHC株式会社
 バイオメディカ事業部
 〒105-8433
 東京都港区西新橋3丁目7番1号

このチラシの記載内容は
2025年12月現在のものです。

<https://www.phcd.com/jp/biomedical/>

(注) 免責事項

- 製品の仕様・定格・デザインは改善等のため予告なく変更する場合があります。
- 本製品の各データは、当社基準で測定しています。●各データは参照データであり、性能を保証するものではありません。
- すべての国ですべての製品が利用できるわけではありません。