

薬用冷蔵ショーケース | MPR-S150H

ノンフロン自然冷媒 従来比50%以上の省エネ
冷却効率に優れたノンフロン自然冷媒とインバーター制御コンプレッサーの搭載により、従来機種比較で、50%以上の省エネを実現しました。

USBポート付き有機ELコントロールパネル
有機ELディスプレイコントロールパネルは、視認性に優れ、直感的な操作が可能。温度表示は0.1℃単位まで表示します。またログ機能により、温度・警報・ドア開閉の履歴を保持、USBへのデータ出力が可能です。

ガラス扉の結露低減

ガラス扉前のスリットから吹き出る機械室の放熱利用と、アルゴンガスを充填した強化ガラスにより、ガラス表面の結露を低減しています。

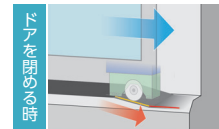
品番	MPR-S150H-PJ	
アップライトタイプ/タテ型	外形寸法	W800 × D500 × H1120 mm※1
	内形寸法	W720 × D360 × H725 mm
	有効内容積	165 L
	外形装	塗装鋼板
	内装	塗装鋼板
	扉	2枚 ガラス
	断熱材	硬質発泡ポリウレタン
	棚	3枚 硬鋼線ポリエチレンコーティング (耐荷重20 kg / 枚)
	測定孔	1カ所 庫内背面 (Φ30 mm)
	錠前	シリンダー錠 1個
冷凍サイクル	キャスター	4個 (水平調節ボルト2カ所)
	製品質量	72 kg
	冷却方式	強制循環式
	圧縮機定格出力	130 W
	冷却器	フィンアンドチューブ
	凝縮器	ワイヤーアンドチューブ
	冷媒	HC冷媒 (ノンフロン)
	除霜制御方式	サイクルデフロスト + 冷却器温度感知方式
	除霜ヒーター	90 W
	電源	単相100 V 50 Hz / 60 Hz
	電動機定格消費電力 (50 Hz / 60 Hz)	130 W / 130 W
	総合最大消費電力 (50 Hz / 60 Hz)	170 W / 170 W
	消費電力量 (50 Hz / 60 Hz)	周囲温度 15℃ : 0.51 kWh/日 / 0.52 kWh/日※2 周囲温度 30℃ : 1.46 kWh/日 / 1.46 kWh/日※2
	最大放熱量 (50 Hz / 60 Hz)	620 kJ/h / 620 kJ/h
	冷却性能	2℃ (周囲温度: 35℃・無負荷)
温度制御範囲	2℃ ~ 14℃ (周囲温度: -5℃ ~ 35℃・無負荷)	
温度調節	マイコン制御式	
温度表示	有機EL表示	
警報保安装置	高温警報	設定温度 +2℃ ~ +14℃ (初期設定 +5℃) LEDランプ点滅・メッセージ欄に表示 庫内温度表示点滅・約15分遅延後ブザー断続音・遠隔警報出力
	低温警報	設定温度 -2℃ ~ -14℃ (初期設定 -5℃) または 0℃以下 LEDランプ点滅 メッセージ欄に表示・庫内温度表示点滅・約15分遅延後ブザー断続音・遠隔警報出力
	ドア警報	LEDランプ点滅・メッセージ欄に表示・ブザー断続音 (2分遅延・0 ~ 15分可変)
	遠隔警報接点	許容接点容量: DC30 V・2 A
	自己診断機能	各センサー異常時LEDランプ点滅・メッセージ欄に表示・ブザー断続音・遠隔警報出力 (一部)
	メモリーバックアップ機能	不揮発性メモリー
別売品	自記温度記録計 (MTR-0621 LH-PJ) + 記録計取付金具 (MDF-S30W-PW) 自記温度記録計 (MTR-G04A-PJ) + 記録計取付金具 (MPR-S7-PJ) 麻薬金庫 (MPR-103S-PJ・MPR-203S-PJ) 遮光ガラス扉 (MPR-150GH-PW) 遮光薬品ボックス (MPR-16A-PJ) 停電警報用バッテリーキット (MPR-48B2-PW) LANインターフェースボード (MTR-L03-PJ※3); LAN通信用 インターフェースボード (MTR-480C-PJ※3); RS-232C / RS-485用 アナログインターフェースボード (MTR-420MA-PW) ネームカードホルダー (MPR-15CH-PW)	

※1 製品搬入のための寸法確認は、寸法図に従ってください。上記仕様欄寸法には把手などの寸法を含みません。
 ※2 JIS C 9801 (2006年度版) 年消費電力量測定方法の温度条件での測定 (5℃設定、無負荷)
 ※3 営業所・販売店に技術的な仕様を確認して、ご購入ください。
 外部の機器に接続するケーブルは、30 m 以下のものを使用してください。
 ●別売品をご注文の際は、最新のカタログを参照してください。



ドアの閉め忘れ防止

ドアは半開きを防止する為に自閉機構を備えています。その自閉機構は、ドアに取り付けられている2個のキャスターによりレールの溝に沿ってドアの自重で閉まります。また、設けられている自閉機構には、以下の特徴があります。

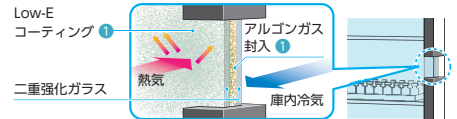


ゆっくり扉を閉じても斜面に沿って自重で扉が自閉をします。また、速く締めて反動があってもレールの斜面により自閉します。

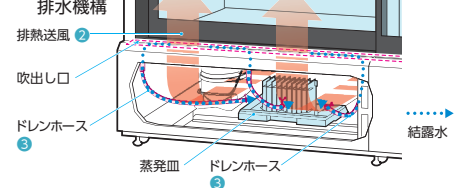
結露を大幅に低減する3つの対策

- 1 アルゴンガス封入 Low-Eコーティングペアガラスによる断熱※1
 - 2 排熱送風による設置環境とガラスの温度差の制御
 - 3 発生した結露は排水機構で処理※2
- 環境条件によって結露が発生した場合でも、排水機構によって下レールに溜まる水が排出されます。蒸発皿を採用したことで、結露水が溜まったトレイを外して水を捨てる必要がありません。

Low-Eコーティング二重強化ガラス



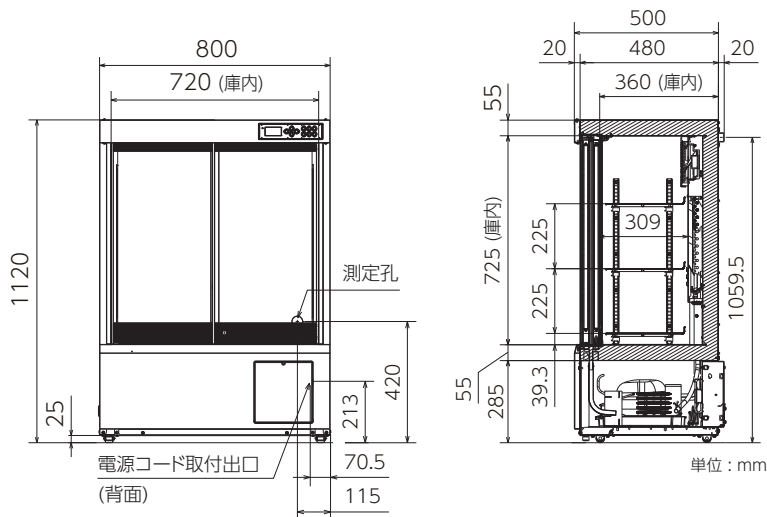
排熱と排水機構



※1 省エネにもなります。
 ※2 ご使用の環境によっては、扉のサッシ部、ガラス部、本体レール上部、レール下部などに結露水が発生する可能性があります。



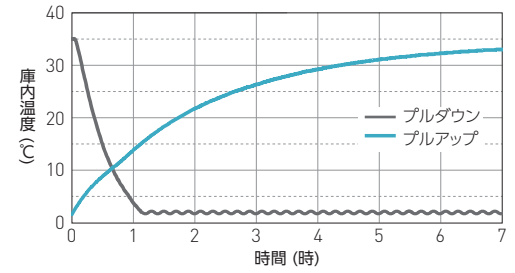
寸法図



特性グラフ

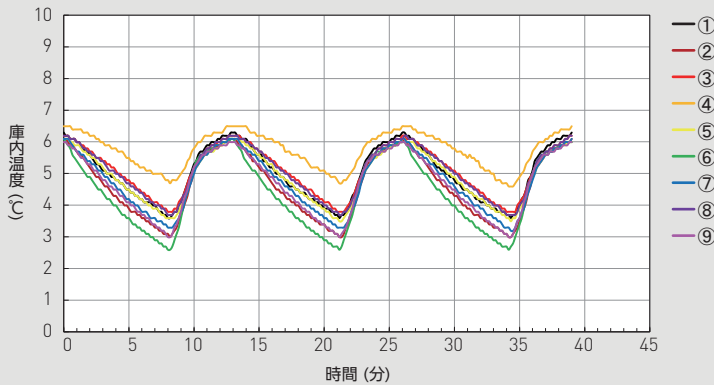
庫内中央空気温度
無負荷プルアップ プルダウン特性 条件：周囲温度 35℃

電源 単相 100V 50 / 60 Hz

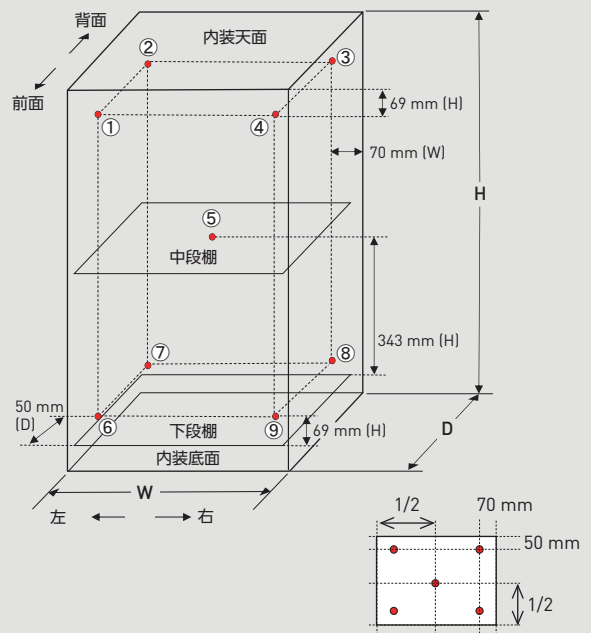


サイクルランニング

条件：SV 5℃ (周囲温度 23℃) 負荷なし



温度特性 [9点測定]



庫内温度特性 (リファレンスデータ)

分布データ：各領域の温度 (SV 5℃・空気温度)

周囲温度 23℃ ノーマルモード (100 V, 50 Hz)

単位：℃

	①	②	③	④	⑤	⑥	⑦	⑧	⑨	平均値
最大	6.3	6.1	6.2	6.5	6.1	6.1	6.1	6.2	6.0	—
最小	3.6	3.0	3.8	4.6	3.5	2.6	3.2	3.7	3.0	—
サイクル中央	5.0	4.6	5.1	5.7	4.9	4.4	4.8	5.1	4.7	4.9

●お問い合わせは

(注) 免責事項

- 製品の仕様・定格・デザインは改善等のため予告なく変更する場合があります。
- 本製品の各データは、当社基準で測定しています。●各データは参照データであり、性能を保証するものではありません。
- すべての国ですべての製品が利用できるわけではありません。

PHC株式会社

バイオメディカ事業部

〒105-8433
東京都港区西新橋3丁目7番1号

北海道営業所 TEL 03-4363-2211 FAX 011-251-3760
東北営業所 TEL 022-266-2131 FAX 022-215-5582
東京営業所 TEL 03-5408-7277 FAX 03-5408-0873
南関東営業所 TEL 045-978-5134 FAX 045-978-5150
中部営業所 TEL 052-211-8880 FAX 052-211-8882
近畿営業所 TEL 06-6136-1415 FAX 06-6136-1449
中国営業所 TEL 082-247-7532 FAX 082-240-2701
九州営業所 TEL 092-292-7719 FAX 092-291-5353

このチラシの記載内容は
2024年8月現在のものです。

<https://www.phcd.com/jp/biomedical/>