

薬用冷蔵ショーケース | MPR-S300H

ノンフロン自然冷媒 従来比50%以上の省エネ
 冷却効率に優れたノンフロン自然冷媒とインバーター制御コンプレッサーの搭載により、従来機種比較で、50%以上の省エネを実現しました。

使いやすい見やすい有機ELコントロールパネル
 有機ELディスプレイコントロールパネルは、視認性に優れ、直感的な操作が可能。温度表示は0.1°C単位まで可能。またログ機能により、温度・警報・ドア開閉の履歴を保持、USBへのデータ出力が可能です。

ガラス扉の結露低減

ガラス扉前のスリットから吹き出る機械室の放熱利用と、アルゴンガスを充填した強化ガラスにより、ガラス表面の結露を低減しています。

品 番		MPR-S300H-PJ
アップライトタイプ/タワー型	外形寸法	W800 x D500 x H1820 mm※1
	内形寸法	W720 x D360 x H1425 mm
	有効内容積	345 L
	外装	塗装鋼板
	内装	塗装鋼板
	扉	2枚 ガラス
	断熱材	硬質発泡ポリウレタン
	棚	6枚 硬鋼線ポリエチレンコーティング (耐荷重20 kg / 枚)
	測定孔	1カ所 庫内背面 (Φ30 mm)
	錠前	シリンダー錠 1個
キャスター	4個 (水平調節ボルト2カ所)	
製品質量	104 kg	
冷凍サイクル	冷却方式	強制循環式
	圧縮機定格出力	130 W
	冷却器	フィンアンドチューブ
	凝縮器	ワイヤーアンドチューブ
	冷媒	HC冷媒 (ノンフロン)
	除霜制御方式	サイクルデフロスト + 冷却器温度感知方式
	電源	単相100V 50 Hz / 60 Hz
	総合最大消費電力(50 Hz / 60 Hz)	175 W / 175 W
	最大放熱量(50 Hz / 60 Hz)	630 kJ/h / 630 kJ/h
	消費電力量(50 Hz / 60 Hz)	周囲温度 15°C : 0.86 kWh/日 周囲温度 30°C : 1.53 kWh/日
冷却性能	2°C (周囲温度: 35°C・無負荷)	
温度制御範囲	2°C ~ 14°C (周囲温度: -5°C ~ 35°C・無負荷)	
温度調節	マイコン制御式	
温度表示	有機EL表示	
警報保安装置	高温警報	設定温度+2°C ~ +14°C (初期設定+5°C) LEDランプ点滅・メッセージ欄に表示・庫内温度表示点滅・約15分遅延後ブザー断続音・遠隔警報出力
	低温警報	設定温度-2°C ~ -14°C (初期設定-5°C) または0°C以下 LEDランプ点滅・メッセージ欄に表示・庫内温度表示点滅・約15分遅延後ブザー断続音・遠隔警報出力
	ドア警報	LEDランプ点滅・メッセージ欄に表示・ブザー断続音 (2分遅延・0~15分可変)
	遠隔警報接点	許容接点容量: DC30V・2A
	自己診断機能	各センサー異常時LEDランプ点滅・メッセージ欄に表示・ブザー断続音・遠隔警報出力 (一部)
メモリーバックアップ機能	不揮発性メモリー	
別売品	自記温度記録計 (MTR-0621 LH-PJ) + 記録計取付金具 (MDF-S30W-PW) 自記温度記録計 (MTR-G04A-PJ) + 記録計取付金具 (MPR-S7-PJ) LANインターフェースボード (MTR-L03-PJ※2) ; LAN通信用 インターフェースボード (MTR-480C-PJ※2) ; RS-232C / RS-485用	

※1 製品搬入のための寸法確認は、寸法図に従ってください。上記仕様寸法には把手などの寸法を含みません。

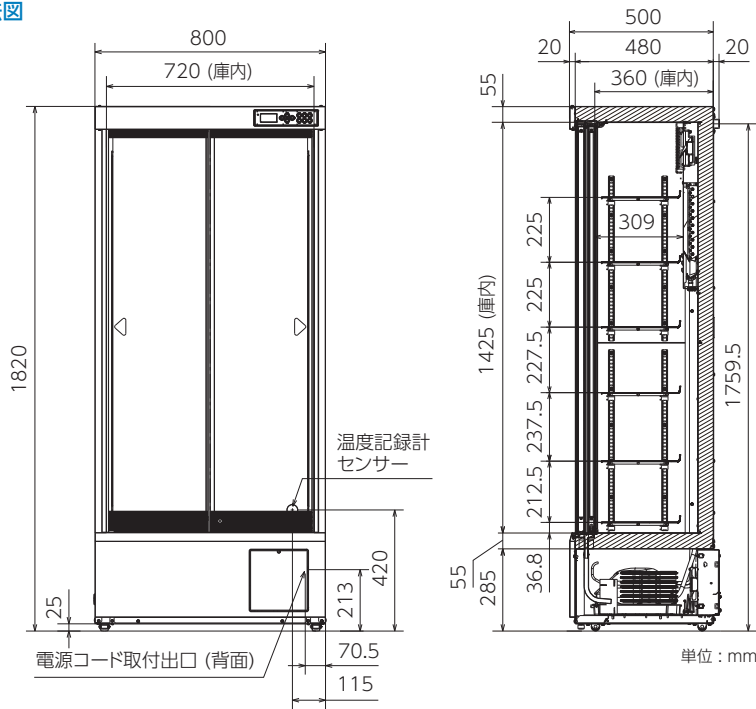
※2 営業所・販売店に技術的な仕様を確認して、ご購入ください。

外部の機器に接続するケーブルは、30 m 以下のものを使用してください。

●別売品をご注文の際は、最新のカタログを参照してください。

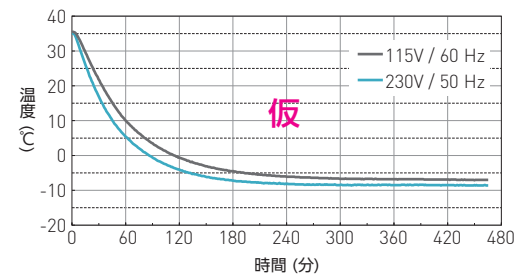


寸法図

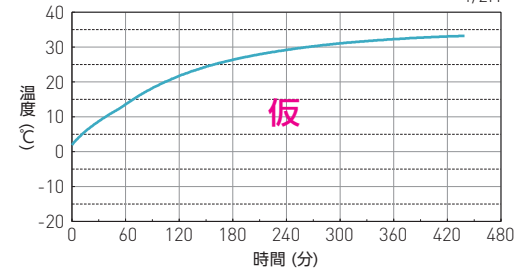


特性グラフ

庫内中央空気温度
無負荷プルダウン特性 条件：周囲温度 35℃

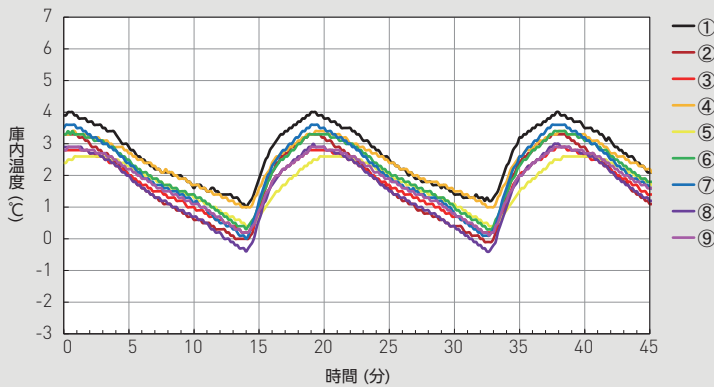


無負荷プルアップ特性 条件：周囲温度 35℃



サイクルランニング

条件：SV 2℃ (周囲温度 23℃) 負荷なし



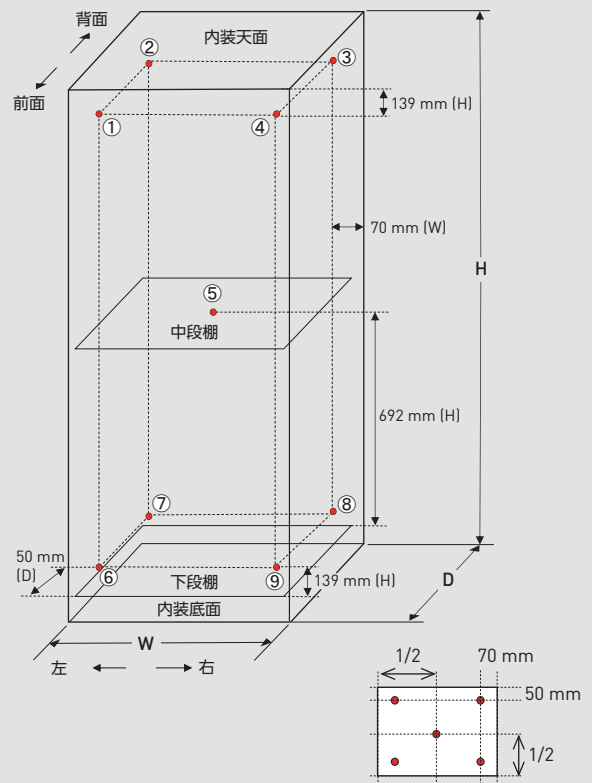
庫内温度特性 (リファレンスデータ)

分布データ：各領域の温度 (SV 2℃・空気温度)

周囲温度 23℃ ノーマルモード (230 V, 50 Hz)

	①	②	③	④	⑤	⑥	⑦	⑧	⑨	平均値
最大	4.0	3.3	2.9	3.4	2.6	3.4	3.6	3.0	2.9	—
最小	1.0	-0.1	0.2	1.0	0.4	0.3	0.0	-0.4	0.1	—
サイクル中央	2.6	1.7	1.6	2.3	1.7	2.0	2.0	1.5	1.7	1.9

温度特性 [9点測定]



●お問い合わせは

(注) 免責事項

- 製品の仕様・定格・デザインは改善等のため予告なく変更する場合があります。
- 本製品の各データは、当社基準で測定しています。●各データは参照データであり、性能を保証するものではありません。
- すべての国ですべての製品が利用できるわけではありません。

PHC株式会社

バイオメディカ事業部

〒105-8433
東京都港区西新橋2丁目38番5号

- 北海道営業所 TEL 011-231-7113 FAX 011-271-0714
- 東北営業所 TEL 022-266-2131 FAX 022-215-5582
- 東京営業所 TEL 03-5408-7277 FAX 03-5408-0873
- 南関東営業所 TEL 045-978-5134 FAX 045-978-5150
- 中部営業所 TEL 052-211-8880 FAX 052-211-8882
- 近畿営業所 TEL 06-6136-1415 FAX 06-6136-1449
- 中国営業所 TEL 082-247-7532 FAX 082-240-2701
- 九州営業所 TEL 092-292-7719 FAX 092-291-5353

このチラシの記載内容は
2021年5月現在のものです。

<https://www.phchd.com/jp/biomedical/>