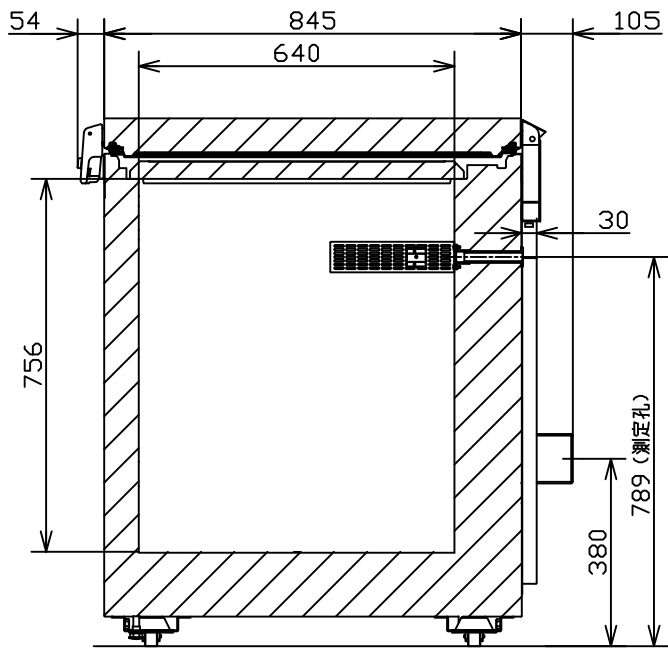
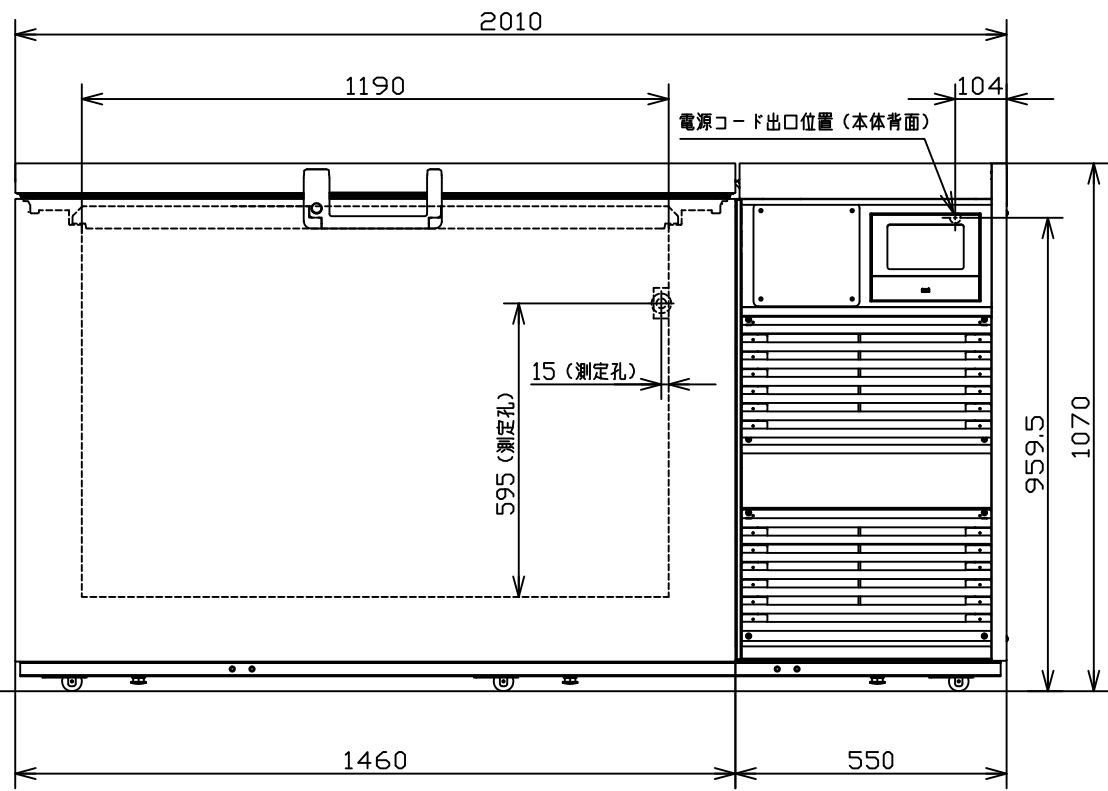
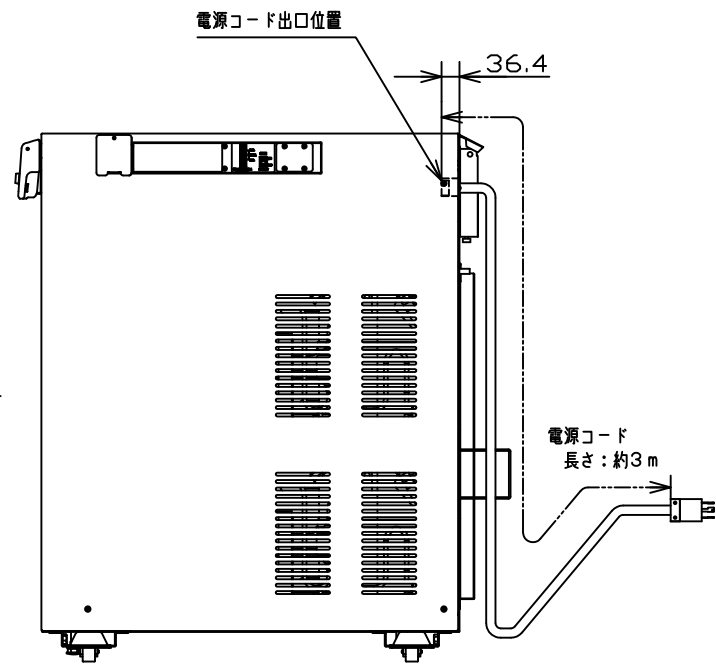
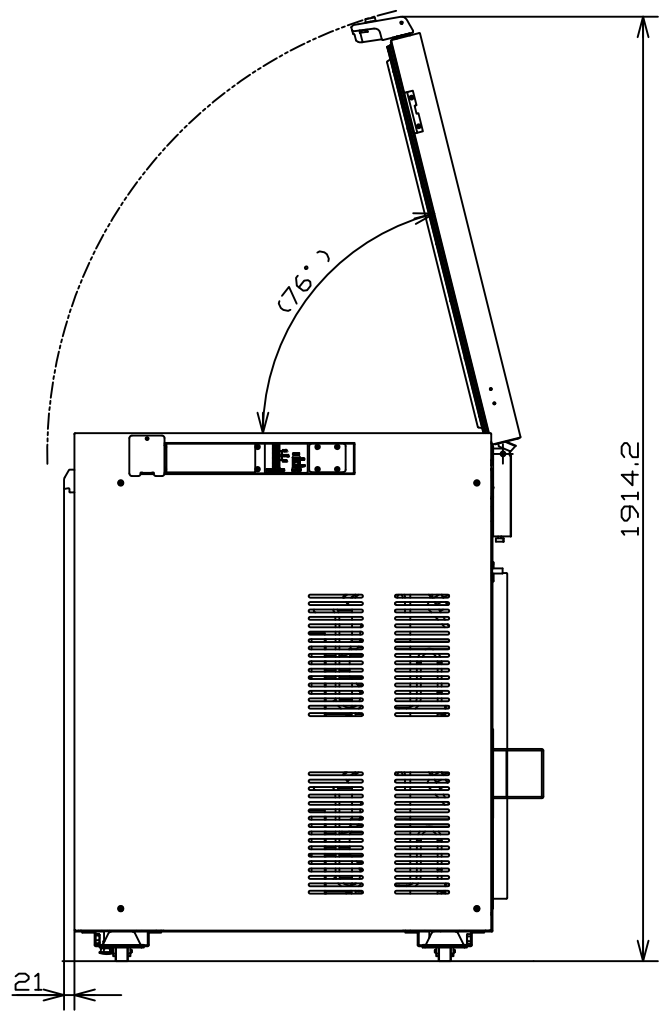
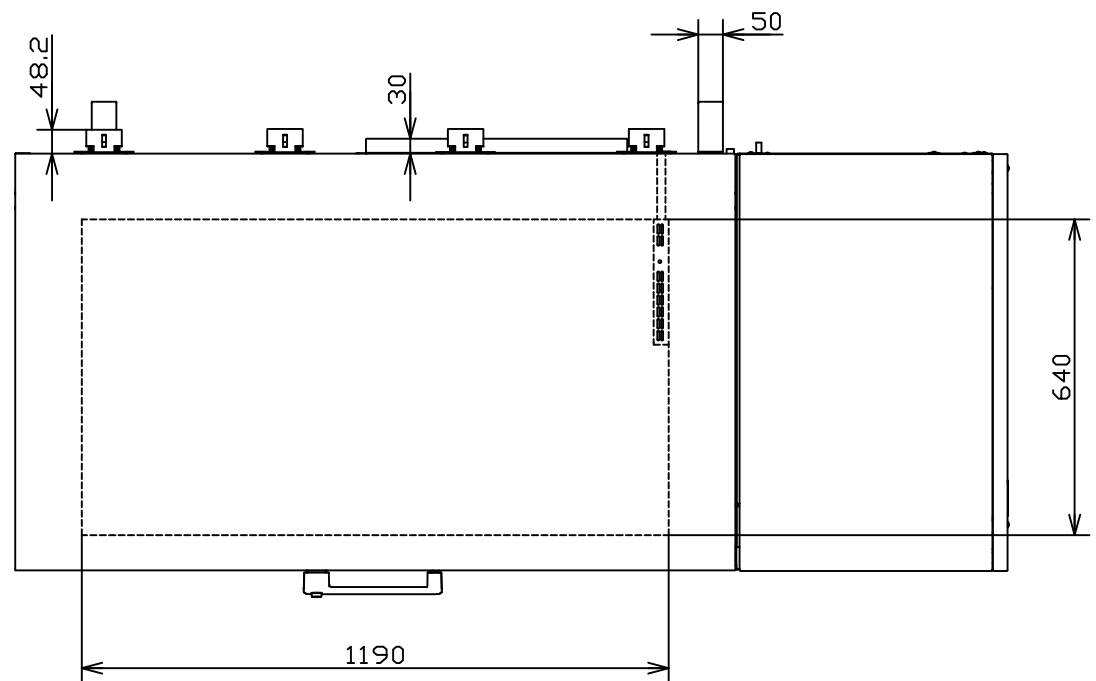


紙配布	RMK	PART CODE	MATERIAL	QT	NAME
バイオエナジー(株)					
調達					
生産技術					
源泉製造					
バイオ製造					
バイオ製造					
品質企画管理					
LS品保					
PHFC品保					
GCS LS					
GCS PHFC					
原価管理					
技術管理					
その他					
PAPRSA					
PAPCCDL					
PHCI					

項目	仕様
製品名	超低温フリーザー
品番	MDF-DC500VX-PJ
外形寸法	W2010XD845XH1070 (mm)
内形寸法	W1190XD640XH756 (mm)
有効内容積	575L
電源コード	約3.0m AC200V 15A



REVISIONS	NAME	DATE	R.No.
△			
△			
△			

DWG No. (12)
S13000006-00

TOLERANCES UNLESS OTHERWISE SPECIFIED	MATERIAL (12)	DIMEN (5)	保安	PART No. (12)
				-
FIRST MADE FOR (9)	FINISH (12)	COLOR (7)	PART NAME (40)	
MDF-DC500VX-PJ			CABINET ASSY (MDF-DC500VX-PJ)	
SCALE	版備考 (20)	サ 輸出管理区分		部品名 (半角20)
1/15	3	1 対象 該当 2 対象 非該当 3 対象 外		外観図 (MDF-DC500VX-PJ)

▷ DO NOT SCALE THIS DRAWING ◁