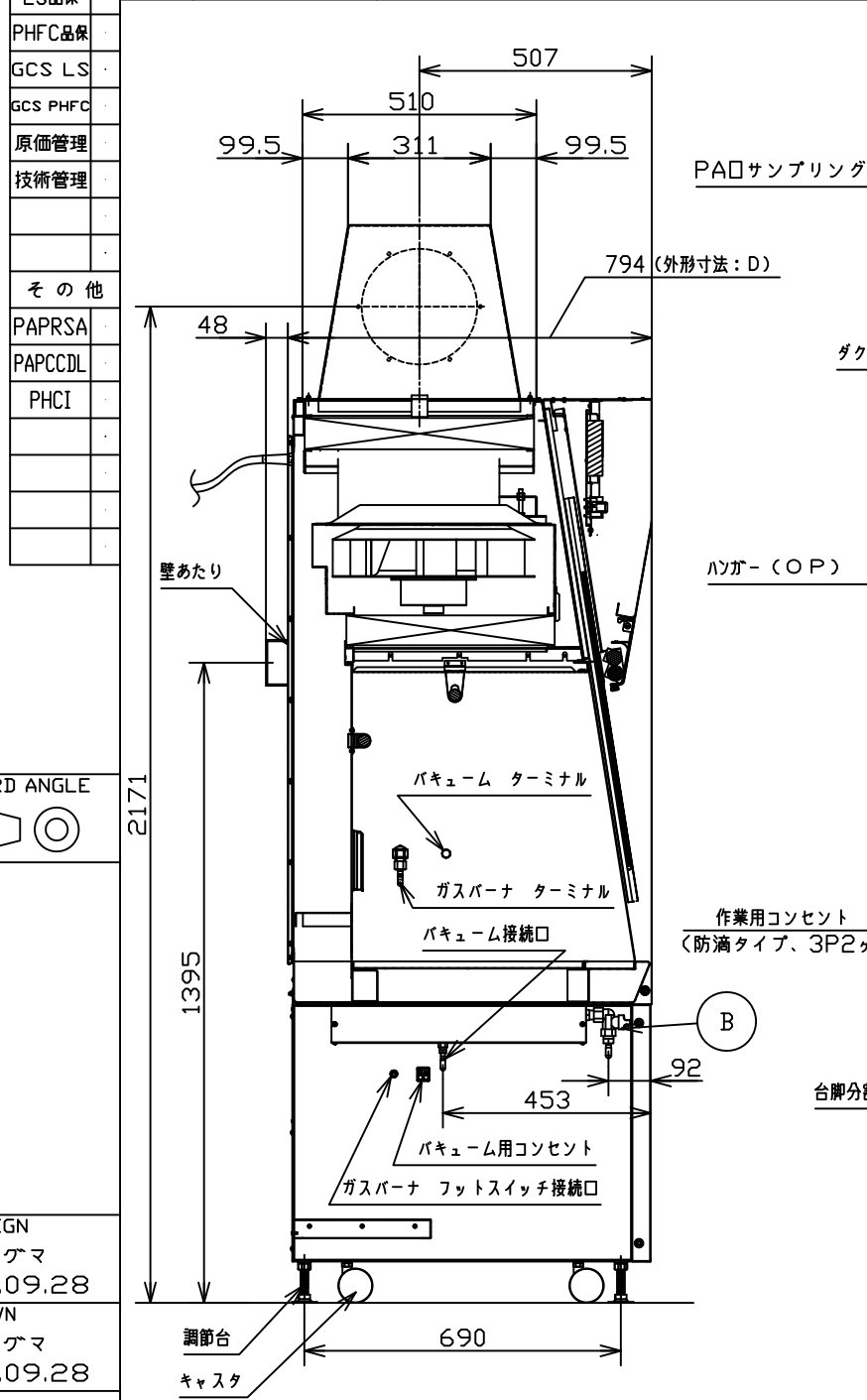


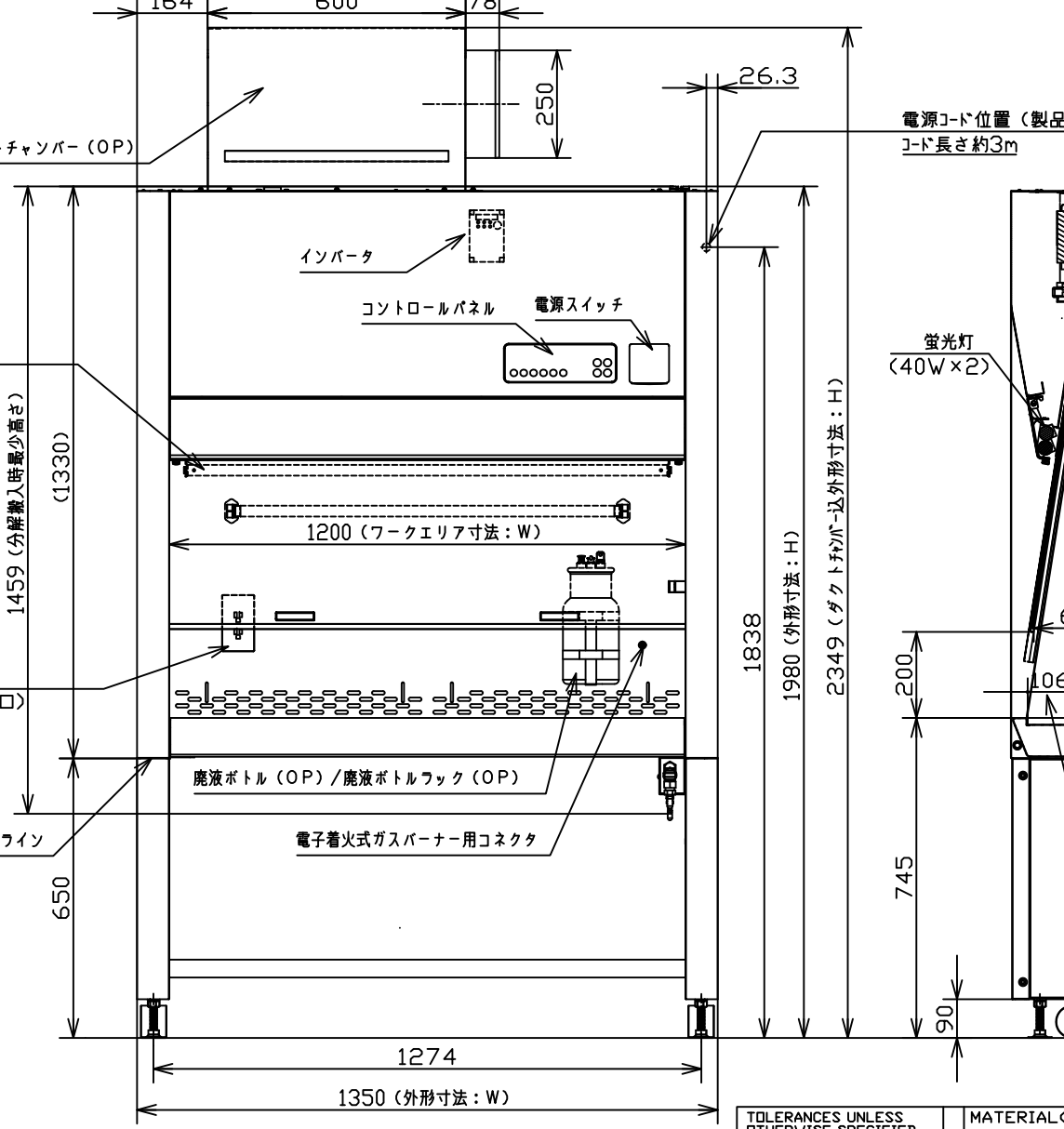
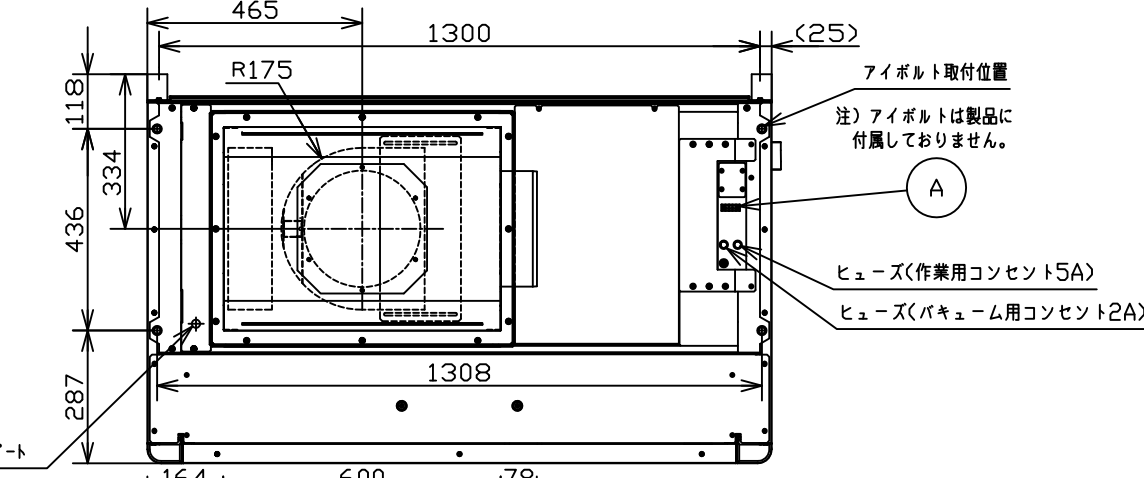
紙配布	RWK	PART CODE	MATERIAL	QT	NAME
バイオハザード(準)					

設備接続仕様				
調達				
生産技術				
源泉製造				
バイオ製造	(A)	排気ファン	4P端子台,無電圧A接点端子(接続方法は別紙参照)	
加工製造		インターロック	本体スイッチと連動	
	(B)	ガス手元コック	適合ガスホース:φ9.5ゴム管 (元栓,ガスホースは工事手配)	



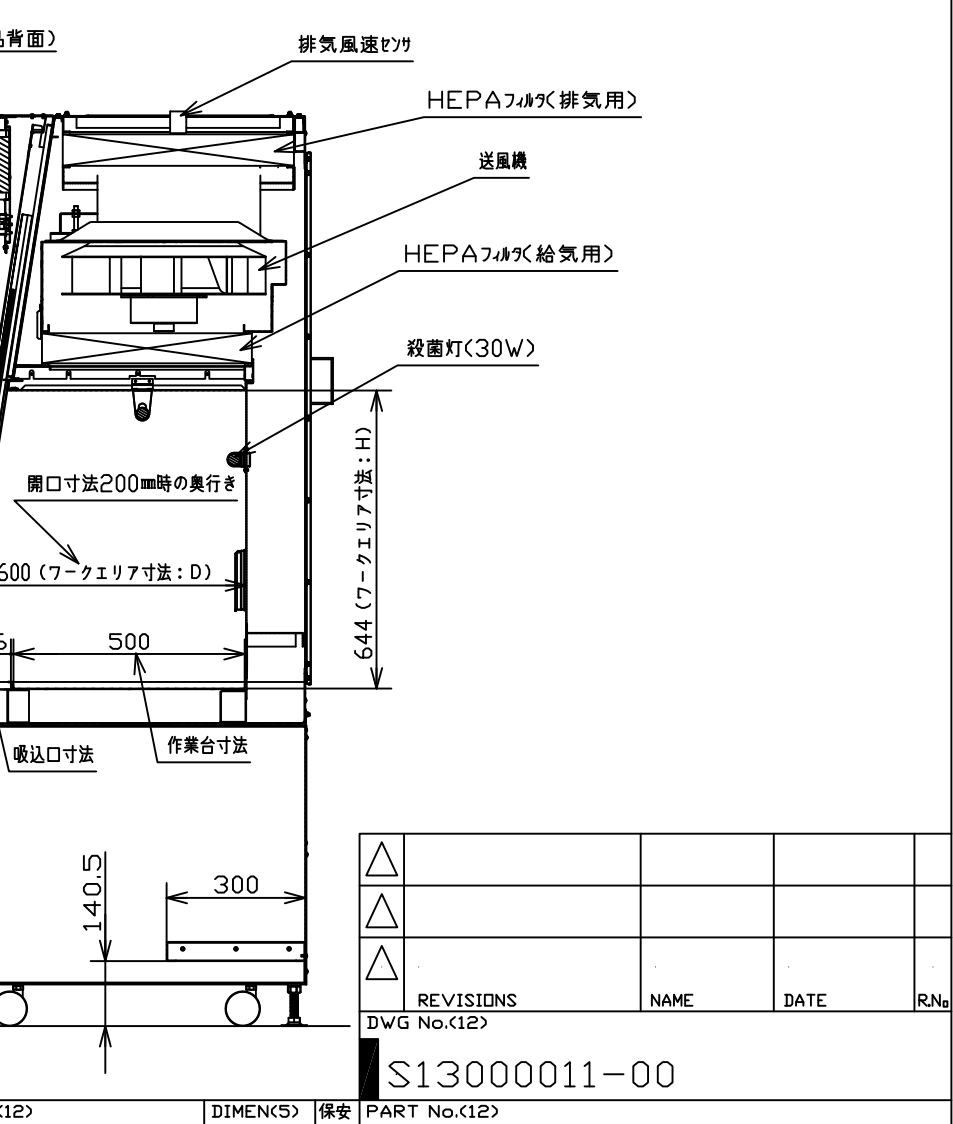
注 1.ダクトチャンバーは、工事での取付けが必要です。(オプション)
 2.室外排気型として使用する場合は、ダクト接続が必要になります。
 3.作業台高さ調節範囲は、745~760になります。

DESIGN	R.オグマ	15.09.28
DRAWN	R.オグマ	15.09.28
FIRST MADE FOR	MHE-S1301A2-PJ	1
CALLER TEMP	QT	



項目	仕様
製品名	バイオハザード対策用キャビネット
品番	MHE-S1301A2-PJ
外形寸法	W1350×D794×H1980mm
ワークエリア寸法	W1200×D600×H644mm
クラス	クラスIタイプA2
電源コード	3.0m 単相100V 15A
定格消費電力	312W
定格電流	4.3A
製品質量	250kg
最大消費電力	445W
最大電流	6.5A

<最大消費電力/最大電流条件>
 ・蛍光灯2品本点灯
 ・前面ガラス全開(ファンに高負荷がかかっている状態)



TOLERANCES UNLESS OTHERWISE SPECIFIED	MATERIAL(12)	DIMEN(5)	保安	PART No.(12)
				-
FIRST MADE FOR(9)	FINISH(12)	COLOR(7)	PART NAME(40)	
MHE-S1301A2-PJ			CABINET ASSY(MHE-S1301A2-PJ)	
SCALE	版	備考(20)	サ輸出管理区分	部品名(半角20)
1/16	3		1 対象該当 2 対象非該当 3 対象外	外観図(MHE-S1301A2-PJ)

REVISIONS	NAME	DATE	R.No
△			
△			
△			

DWG No.(12)
 S13000011-00