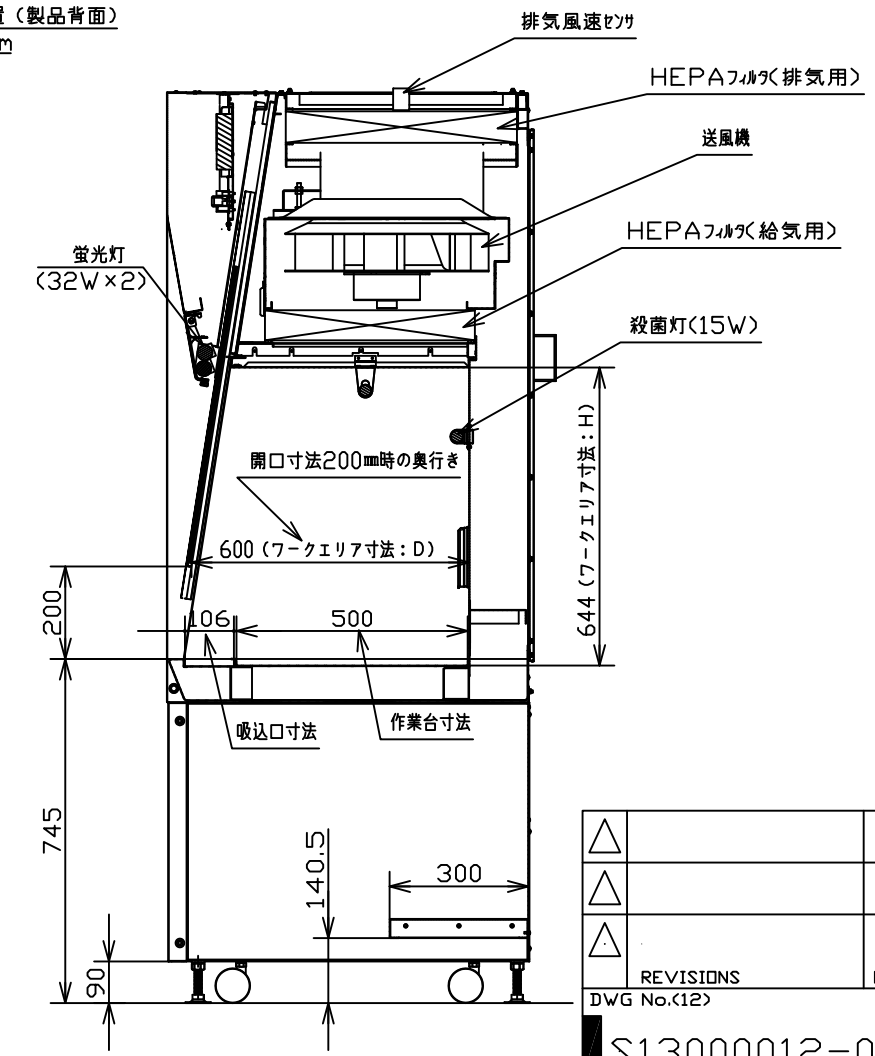
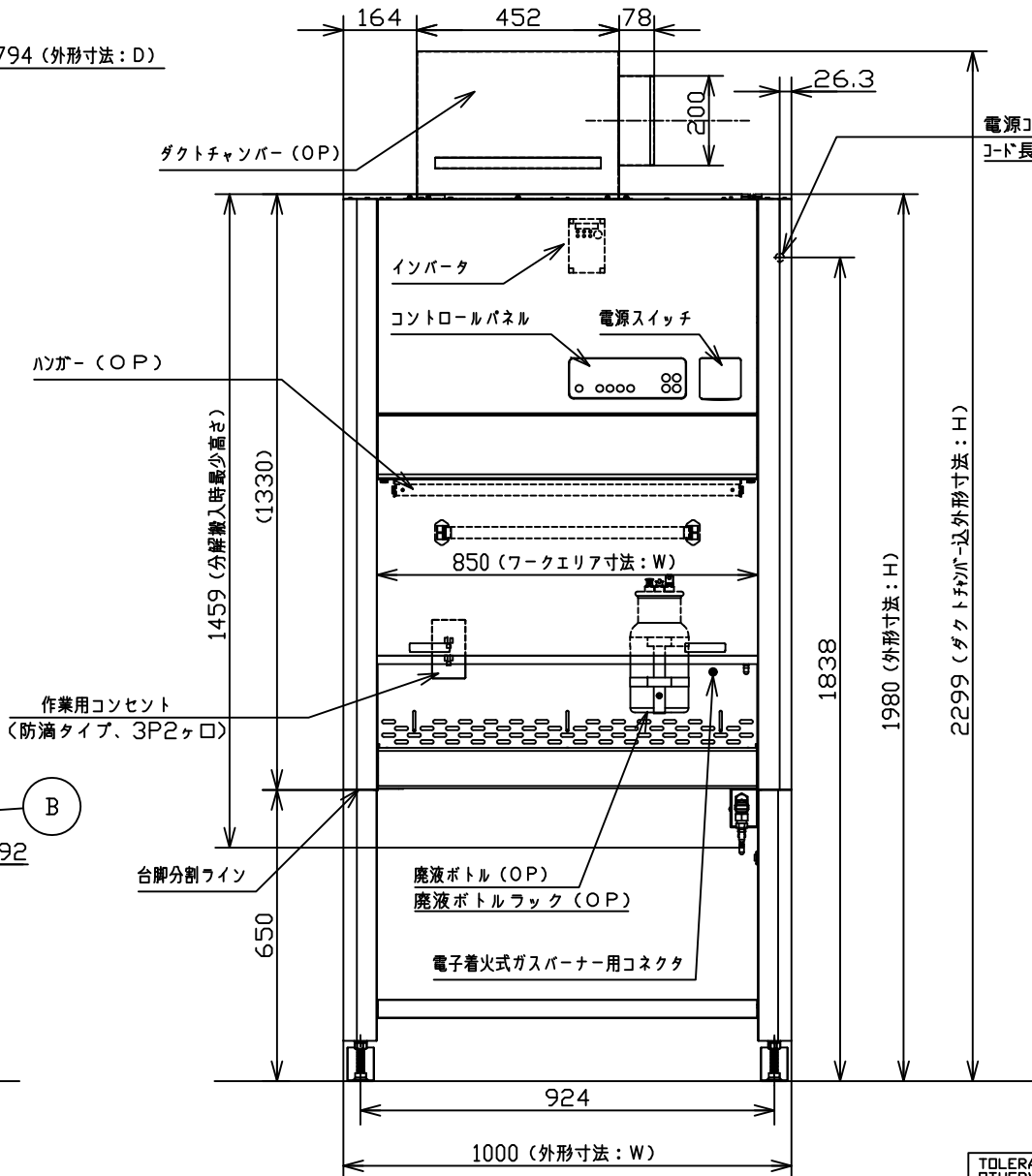
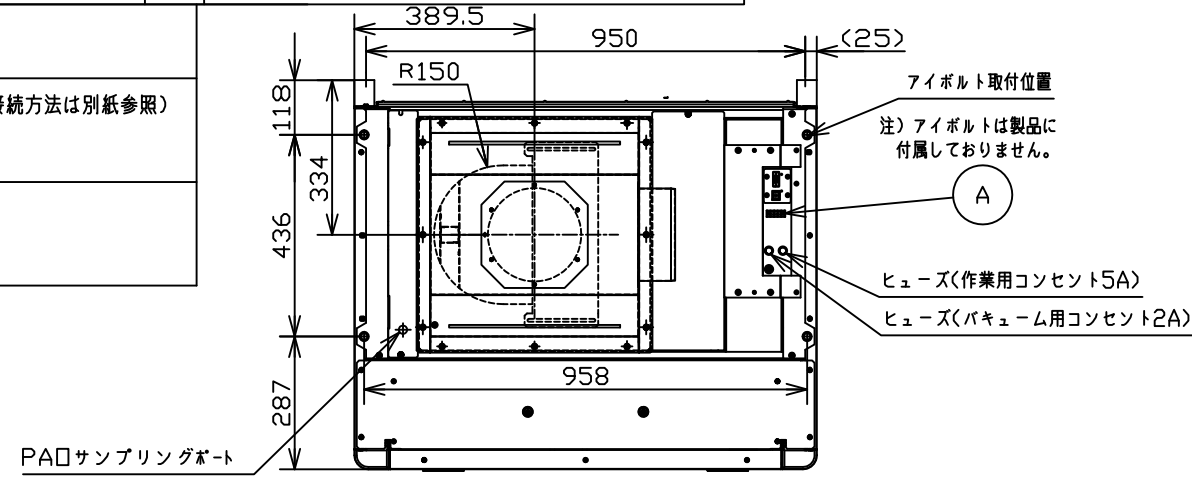
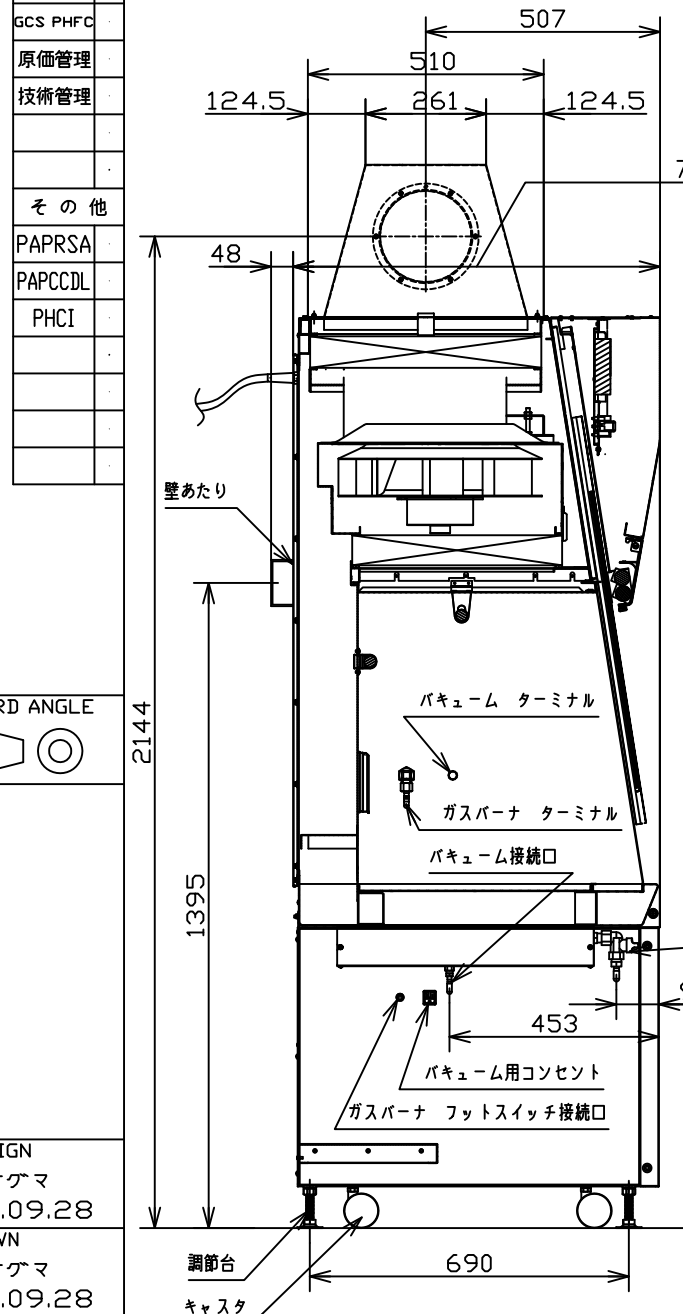


紙配布	RWK	PART CODE	MATERIAL	QT	NAME
バイオハザード(準)					

設備接続仕様				
調達				
生産技術				
源泉製造				
バイオ製造	(A)	排気ファン	4P端子台,無電圧A接点端子(接続方法は別紙参照)	
加工製造		インターロック	本体スイッチと連動	
品質管理	(B)	ガス手元コック	適合ガスホース:φ9.5ゴム管 (元栓,ガスホースは工事手配)	
LS品保				
PHFC品保				
GCS LS				
GCS PHFC				
原価管理				
技術管理				
その他				
PAPRSA				
PAPCCDL				
PHCI				

項目	仕様
製品名	バイオハザード対策用キャビネット
品番	MHE-S901A2-PJ
外形寸法	W1000×D794×H1980mm
ワークエリア寸法	W850×D600×H644mm
クラス	クラスIタイプA2
電源コード	3.0m 単相100V 15A
定格消費電力	224W
定格電流	3.2A
製品質量	210kg
最大消費電力	380W
最大電流	5.6A

<最大消費電力/最大電流条件>  
 ・蛍光灯2品本点灯  
 ・前面ガラス全開(ファンに高負荷がかかっている状態)



注 1.ダクトチャンバーは、工事での取付けが必要です。(オプション)  
 2.室外排気型として使用する場合は、ダクト接続が必要になります。  
 3.作業台高さ調節範囲は、745~760になります。

REVISIONS	NAME	DATE	RNo
△			
△			
△			

S13000012-00

TOLERANCES UNLESS OTHERWISE SPECIFIED	MATERIAL(12)	DIMEN(5)	保安	PART No.(12)
FIRST MADE FOR(9) MHE-S901A2-PJ	FINISH(12)	COLOR(7)		PART NAME(40) CABINET ASSY(MHE-S901A2-PJ)
SCALE	版備考(20)	サ輸出管理区分		部品名(半角20) 外観図(MHE-S901A2-PJ)
1/16	3	1 対象該当 2 対象非該当 3 対象外		