

安全にご使用いただくためのお知らせ

お客様各位

PHC株式会社
バイオメディカ事業部
品質保証部

恒温乾燥器および乾熱滅菌器ご使用上の注意点

拝啓 時下ますますご清栄のこととお喜び申し上げます。

平素は格別のお引き立てを賜り、厚く御礼申し上げます。

弊社MOVシリーズにおきまして、お客様のご使用方法により不安全事故が発生する事案が報告されております。取扱説明書及び添付文書には記載されておりますが、再度安全にお使いいただくためにご留意いただきたい事項を下記に紹介させていただきます。

ご使用中の製品について今一度ご確認をいただき、安全にご使用いただけますようお願い申し上げます。

敬 具

— 記 —

対象製品 (SANYO 製 Panasonic 製)

- ・ 恒温乾燥器 MOV-112F, MOV-212F, MOV-112,MOV-212,MOV-112P,MOV-212P
MOV-112F(U),MOV-212F(U),MOV-112(U),MOV-212(U)
MOV-112FU,MOV-212FU,MOV-112U,MOV-212U
MOV-313P,MOV-112P2,MOV-212P2
- ・ 乾熱滅菌器 MOV-112S (承認番号 21900BZX00428000)
- ・ 乾熱滅菌器 MOV-212S (承認番号 21900BZX00765000)

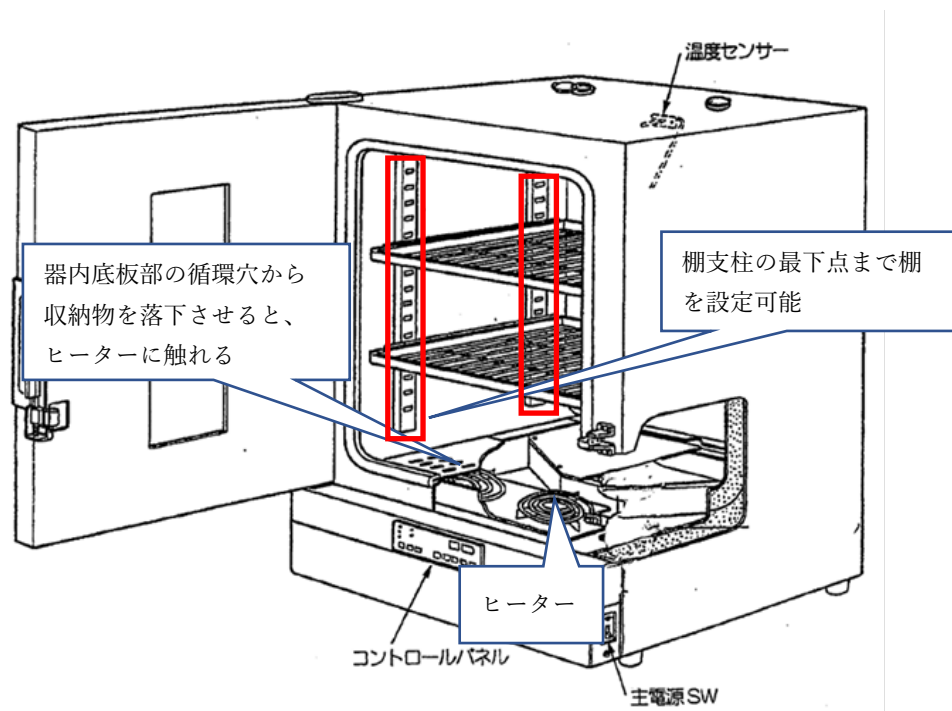
* 上記品番の後に**-PJ**がつく製品品番も対象となります。(例：MOV-112F-PJ 対象製品です)



① 不安全事故例：収納物の焼損

② 機器のご使用の際、ご留意いただきたい事項

- ・ 器内へ引火性、揮発性のものや液体を入れた密封容器は入れないでください
発煙、発火、爆発の原因となります
- ・ 温度設定値の再確認をお願いいたします
特に樹脂製の容器等を入れる際には、必ず 80°C以下の低温設定になっていることをご確認ください
樹脂が溶解して発煙、発火の原因になります
- ・ 器内の棚は、必ず棚支柱の調整範囲内でご使用をお願いいたします
(例えば、底板の上に直接棚板を置いて使用しないでください)
底板部はヒーターの直上にあり、(40°C) 設定でも 100°Cを超える場合があるため、収納物の
変形や溶解の可能性があります
- ・ 底板部の穴には収納物が落下しないようご注意ください。穴の直下にヒーターがあるため、落下物
が直接触れて発煙、発火の原因となります



本件に関するお問合せ先：

PHCお客様相談センター

TEL 0120-878-279

365日対応、但し夜間は受付のみ(20時～翌9時)