

## 安全にご使用いただくためのお知らせ

本お知らせはリコール対応のご案内ではありません。  
安全使用のための注意啓蒙を目的としております。

お客様各位

PHC株式会社  
バイオメディカ事業部  
品質保証部

## 自然対流式恒温乾燥器 ご使用上の注意点

拝啓 平素は格別のお引き立てを賜り、厚く御礼申し上げます。

弊社自然対流式恒温乾燥器におきまして、お客様のご使用方法により不安全事故が発生する事案が報告されております。

これからも安全にお使いいただくためにご留意いただきたい事項を下記に紹介させていただきます。

ご使用中の製品について今一度ご確認をいただき、安全にご使用いただけますようお願い申し上げます。

敬 具

— 記 —

対象製品 (SANYO 製 Panasonic 製)

- ・ 恒温乾燥器 MOV-112,MOV-212,MOV-112(U),MOV-212(U)  
MOV-112U-PJ,MOV-212U-PJ



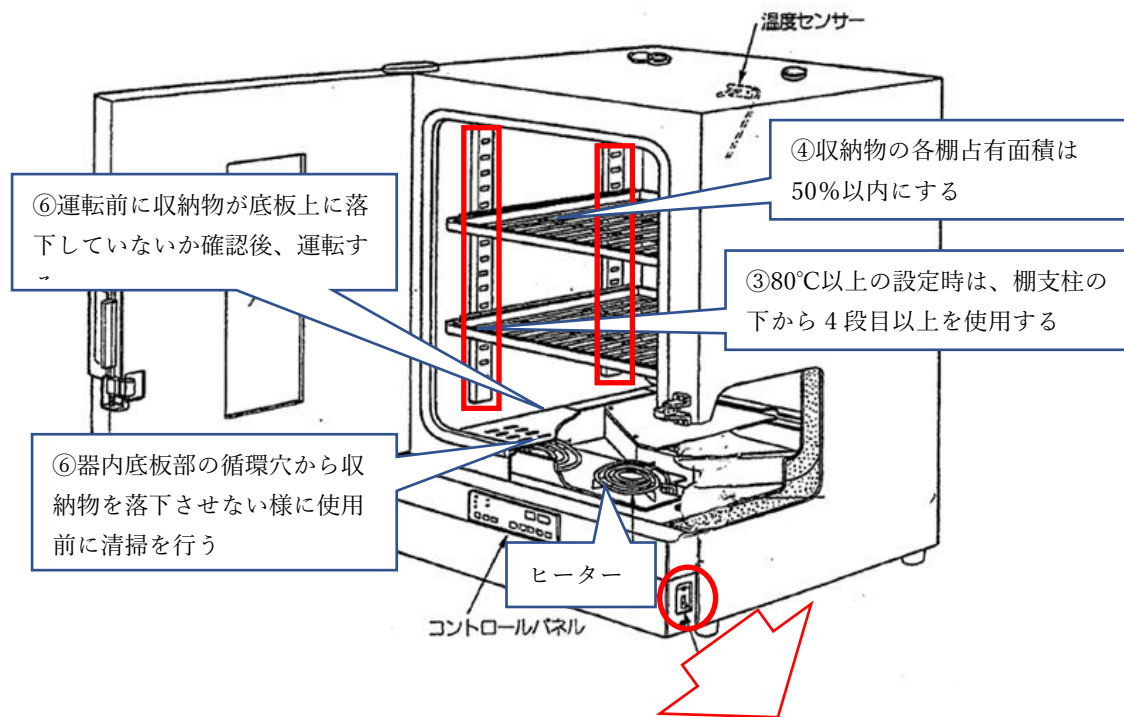
## 機器のご使用の際、ご留意いただきたい事項（不安全事故からの注意点）

樹脂品や木材等の可燃物ご使用の際は、製品仕様として 80°Cまでとさせて頂いております。

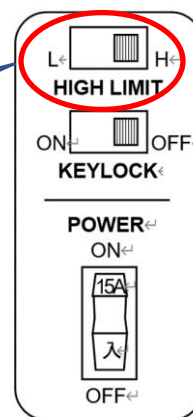
このため、可燃物ご使用の 80°Cを超えた温度設定に関しまして、当社は安全性を保証できませんので、下記①～⑦の事項や内容物の溶融温度や発火温度など十分考慮するなど、お客様にて十分ご注意をお願いいたします。

木材の低温蓄熱発火や樹脂が溶解して発煙、発火の原因になります。

- ① 器内へ引火性、揮発性のものや液体を入れた密封容器は入れないでください。  
発煙、発火、爆発の原因となります。
- ② 温度設定値の入力間違いに注意をしてください。  
温度設定入力間違いによる発煙事例がございます、運転開始前に再度設定温度に間違いがないかご確認をお願いいたします。
- ③ 器内の棚は、必ず棚支柱の調整範囲内でご使用をお願いいたします。  
(例えば、底板の上に直接棚板を置いて使用しないでください。)  
底板部はヒーターの直上にあり、40°C設定でも 100°Cを超える場合があるため、収納物の変形や溶解の可能性があります。  
80°Cを超える高温設定の場合は、棚支柱の下から 4 段目以上への設置を推奨いたします。  
(底板熱量の影響を受け難しくします。)
- ④ 収納物による各棚の占有面積は 50%以下を推奨いたします。  
温度感温部が上部にあるため、庫内空気循環が阻害されると昇温時間が長くなり、下部温度が設定値以上に上昇します。
- ⑤ 奥壁と棚間の隙間を 10 mm以上開けて、ご使用されることを推奨いたします。  
温度感温部が上部にあるため、庫内空気循環が阻害されると昇温時間が長くなり、下部温度が設定値以上に上昇します。
- ⑥ 底板部の穴には収納物が落下しないようご注意ください。穴の直下にヒーターがあるため、落下物が直接接触して発煙、発火の原因となります。  
ご使用前に器内のご清掃および底板上に落下物のないことをご確認の後、運転開始することを推奨いたします。
- ⑦ 一部の製品（全機種 製造番号：070001～）には、発火事故防止のためにハイリミットスイッチ（高温、低温の設定切り替え機能）があります、80°C以下に設定の場合は、設定温度の間違い防止のためにも、ハイリミットスイッチが（L側）になっていることを必ずご確認後、運転を開始してください。



⑦ハイリミットスイッチ  
(HIGH LIMIT スイッチ)  
80°C以下の低温設定時には必ずこの  
スイッチを (L) 側に設定する  
(一部製品のみ搭載)



本件に関するお問合せ先：

PHCお客様相談センター

TEL 0120-878-279 (フリーダイヤル)

365日対応、但し夜間は受付のみ (20時~翌9時)