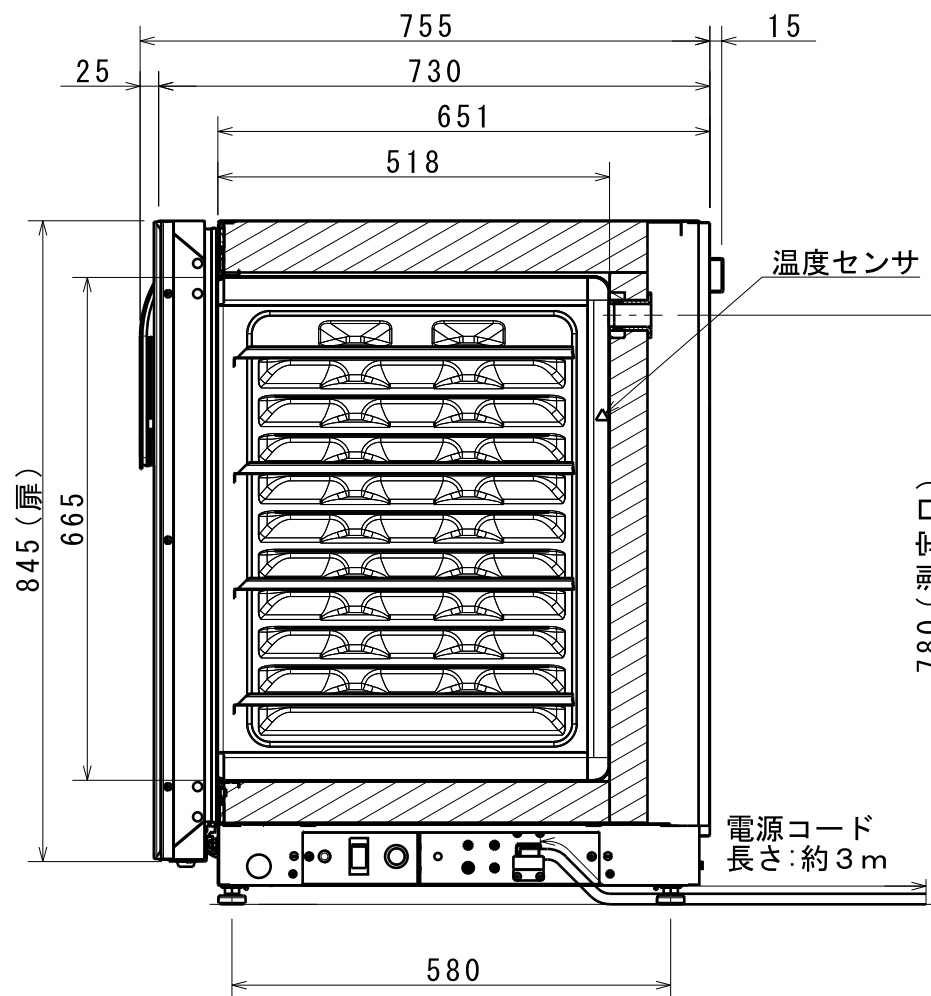
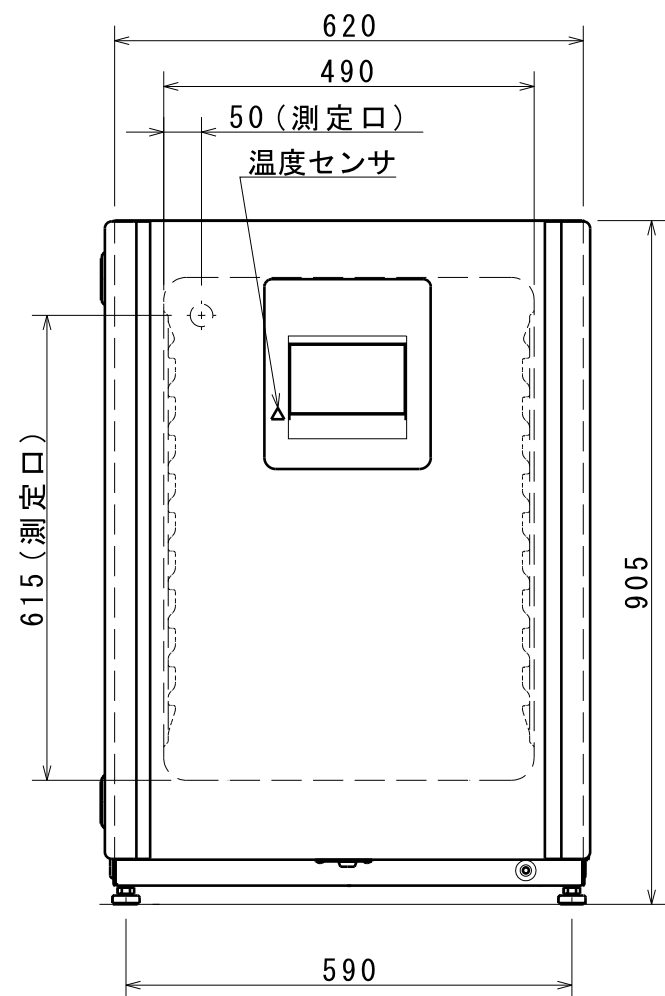


扉開放時の寸法



仕様	
品名	CO2インキュベーター
品番	MCO-170AICUVD-PJ
外形寸法	幅620mm × 奥行755mm × 高さ905mm
内形寸法	幅490mm × 奥行523mm × 高さ665mm
内容量	165 L
外箱	塗装鋼板(背面カバー塗装なし)
内箱	ステンレス鋼板(銅含有)
外扉	塗装鋼板
内扉	強化ガラス
棚	ステンレス鋼板製(銅含有)、多段調節式4枚、耐荷重: 7kg 内寸法: 幅470mm × 奥行450mm × 高さ12mm
測定孔	内径: 30mm 背面1ヶ所
断熱材	メラミンフォーム
加熱方式	ヒータージャケット方式
ヒーター	培養時: 414W 滅菌時: 551W
加湿方式	加湿トレイ自然蒸発
温度調節方式	PID制御方式
温度表示方式	液晶デジタル表示式(分解能: 0.1°C)
CO2濃度制御方式	PID制御方式(2波長式IRセンサー)
CO2濃度表示方式	液晶デジタル表示式(分解能: 0.1%)
器内循環方式	微風攪拌方式
エアフィルター	0.3μm、効率: 99.97%以上
UVランプ	4W × 1(オゾンレスタイプ)
警報機能	自動設定温度警報、自動設定CO2濃度警報、独立過昇防止警報 各種センサー・ヒーター警報
遠隔警報接点	許容接点容量: DC30V、2A
CO2ガス接続口	内径4mm~6mmチューブ接続可能
CO2ガス使用圧力	噴射時: 0.03MPa(G)~0.1MPa(G) (0.3kgf/cm2(G)~1.0kgf/cm2(G))
電源	単相、100V、50/60Hz
製品質量(別売品除く)	80kg
付属品	電源コード、電源コード止め板、棚4枚、解錠キー2個 ガス供給用チューブ1本、加湿トレイ1個、チューブバンド2個

性能仕様	
温度制御範囲	周囲温度+5°C~50°C※(周囲温度5°C~35°C)
温度分布	±0.25°C(周囲温度: 23°C、設定: 37°C、CO2 5%、無負荷)
温度変動幅	±0.1°C(周囲温度: 23°C、設定: 37°C、CO2 5%、無負荷)
CO2濃度制御範囲	0%~20%
CO2濃度変動幅	±0.15%(周囲温度: 23°C、設定: 37°C、CO2 5%、無負荷)
器内温度	95%R.H. ±5%R.H.
最大消費電力	培養時: 497W、滅菌時: 869W
総合最大電流	培養時: 4.56A、滅菌時: 8.09A
最大放熱量	培養時: 1500kJ/h、滅菌時: 1990kJ/h
使用環境条件(培養時)	温度: 5°C~35°C、湿度: 80%R.H.以下 (外気温15°C以下では、本来の性能を得られない場合があります。)
使用環境条件(滅菌時)	温度: 15°C~30°C、湿度: 80%R.H.以下

※例えば制御温度が37°Cの場合、周囲温度は32°C以下である必要があります。  
制御温度の最大値は、周囲温度に関わらず常に50°Cです。  
※製品改良のため、予告なく仕様を変更する場合があります。  
※別売品をご注文の際は、最新のカタログを参照してください。  
※本製品の各データは、当社基準で測定しています。

	整理No
CO2インキュベーター MCO-170AICD	図面番号 S13000015-000