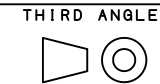
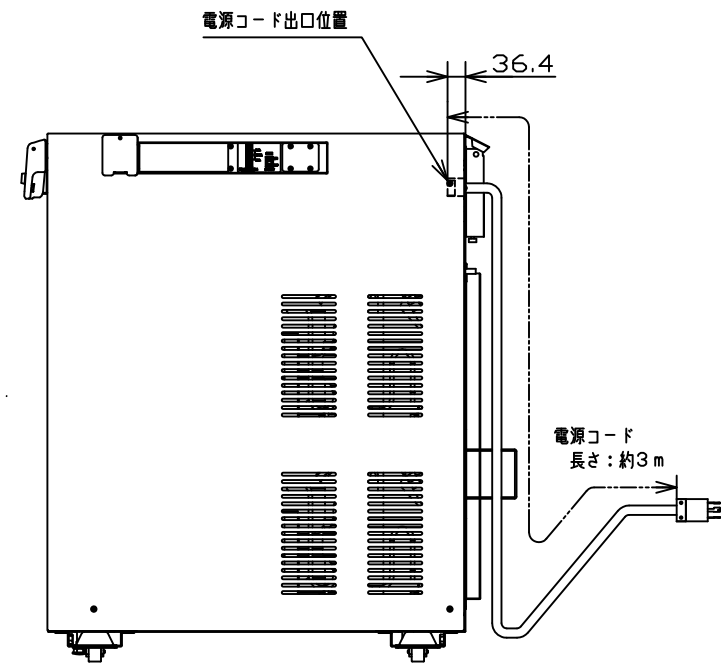
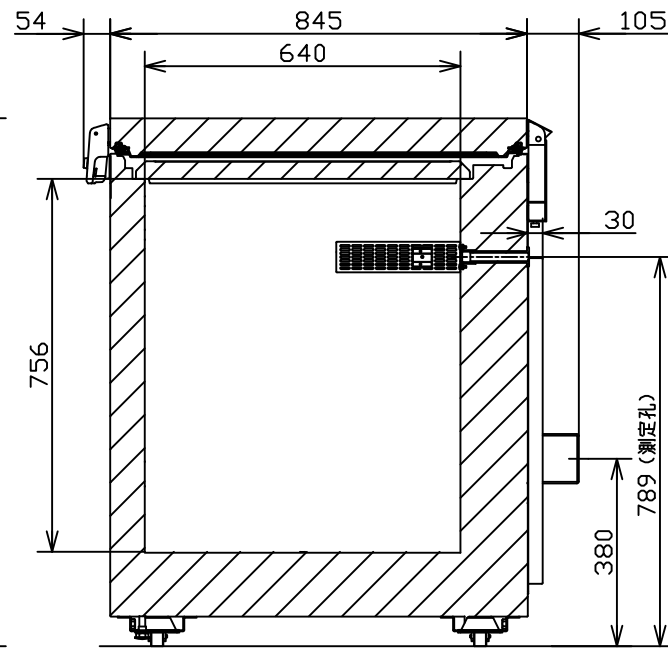
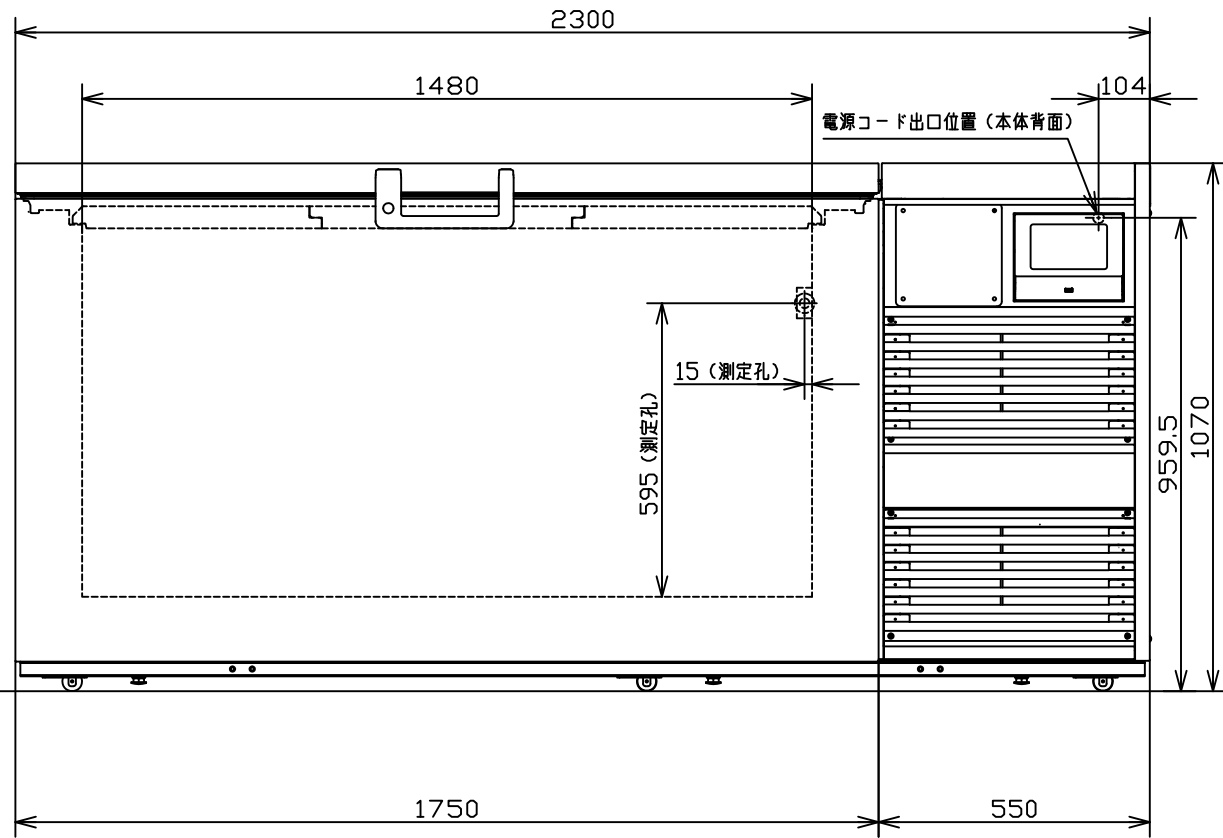
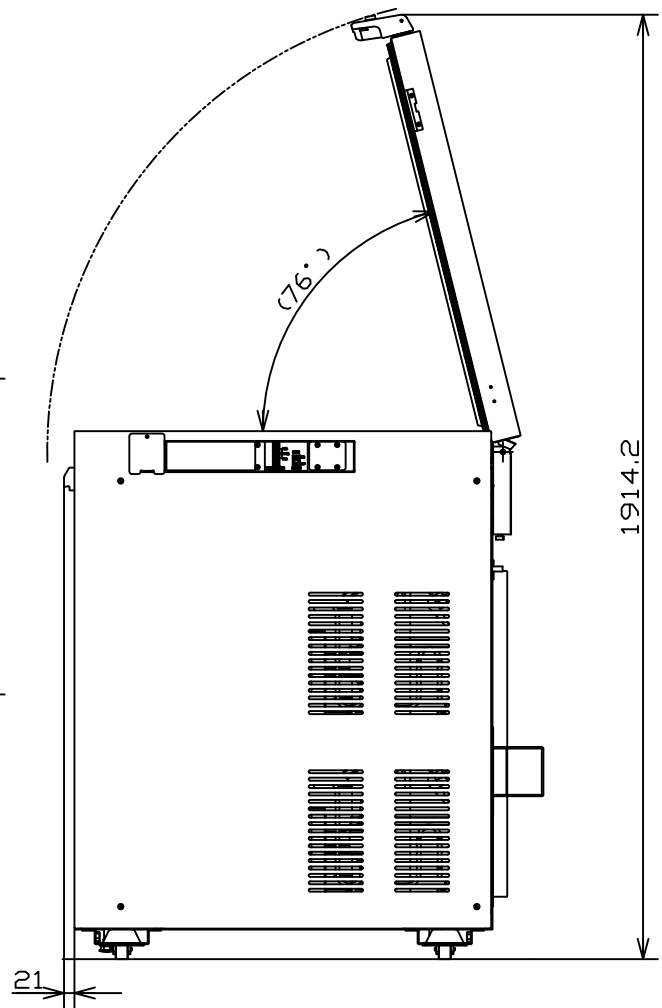
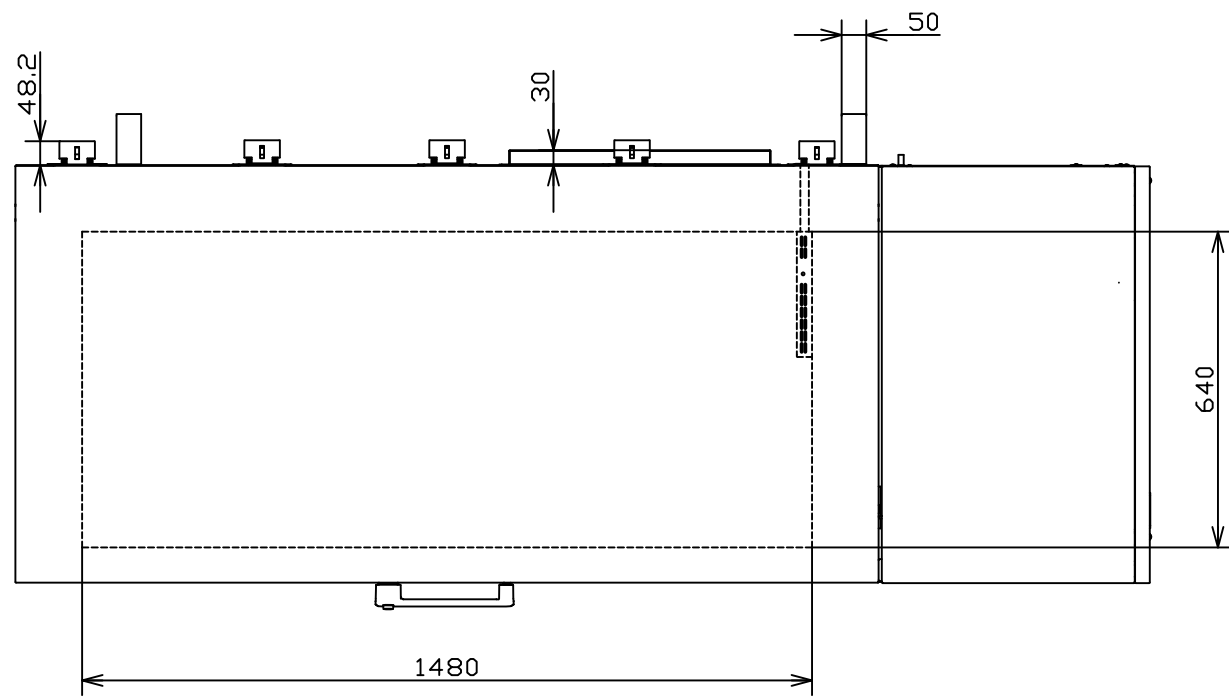


紙配布	RMK	PART CODE	MATERIAL	QT	NAME
紙配布					
納入					
生産技術					
源泉製造					
パイオ製造					
パイオ製造					
品質管理					
LS品保					
PHFC品保					
GCS LS					
GCS PHFC					
原価管理					
技術管理					
その他					
PAPRSA					
PAPCCDL					
PHCI					

項目	仕様
製品名	超低温フリーザー
品番	MDF-DC700VX-PJ
外形寸法	W2300XD845XH1070 (mm)
内形寸法	W1480XD640XH756 (mm)
有効内容積	715L
電源コード	約3.0m AC200V 15A



DESIGN
Y. タカハシ
15.06.15

DRAWN
T. ヤマク'チ
15.06.15

FIRST MADE FOR
MDF-DC700VX-PJ 1

CALLED TEMP
QT

REVISIONS	NAME	DATE	R.No
△			
△			
△			

DWG No. (12)
S13000007-00

TOLERANCES UNLESS OTHERWISE SPECIFIED	MATERIAL (12)	DIMEN (5) 保安	PART No. (12)
FIRST MADE FOR (9) MDF-DC700VX-PJ	FINISH (12)	COLOR (7)	PART NAME (40) CABINET ASSY (MDF-DC700VX-PJ)
SCALE 1/15	版備考 (20) 3	サ輸出管理区分 1 対象 該当 2 対象非該当 3 3 対象外	部品名 (半角20) 外観図 (MDF-DC700VX-PJ)